

## ■寸法図

ApeosPort-VI C7771 / C6671 / C5571 / C4471 / C3371 / C2271  
 DocuCentre-VI C7771 / C6671 / C5571 / C4471 / C3371 / C2271

本体① ApeosPort-VI C7771 / C6671  
 DocuCentre-VI C7771 / C6671 PFSモデル

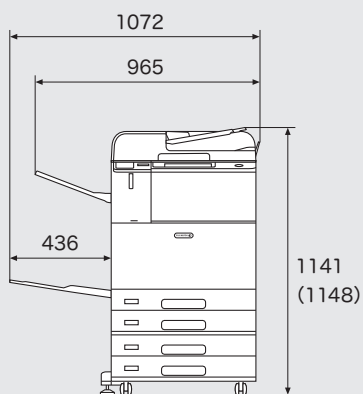
本体② ApeosPort-VI C5571 / C4471 / C3371 / C2271  
 DocuCentre-VI C5571 / C4471 / C3371 / C2271 PFSモデル

本体③ ApeosPort-VI C5571 / C3371 PFS-2TSモデル

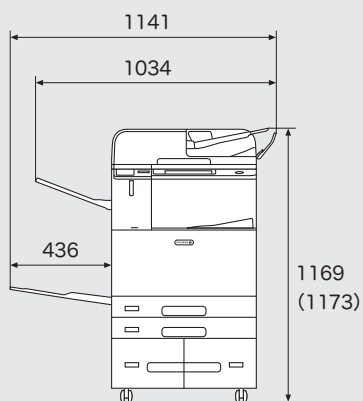
※ 搭載している自動両面原稿送り装置の種類によって本体の高さが異なります。  
 ※ ( ) 内の数値は、自動両面原稿送り装置のトレイを伸ばした場合の高さです。

単位:mm

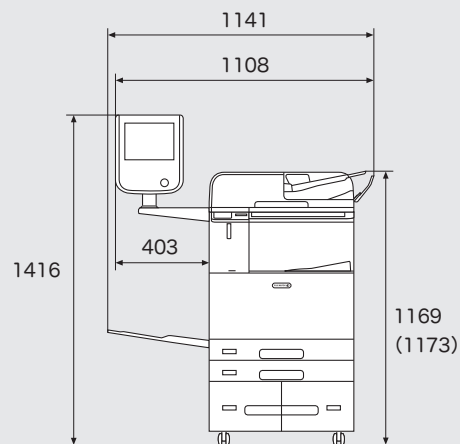
●本体②+サイドトレイ



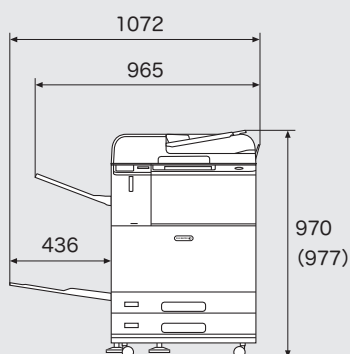
●本体①+サイドトレイ



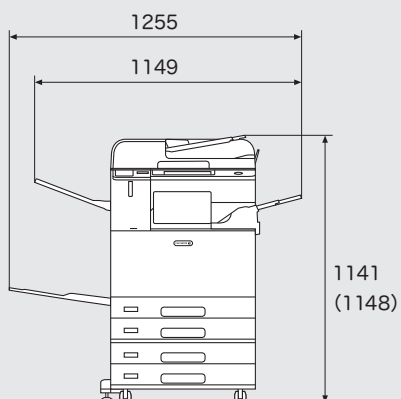
●本体①+大型カラー操作パネル



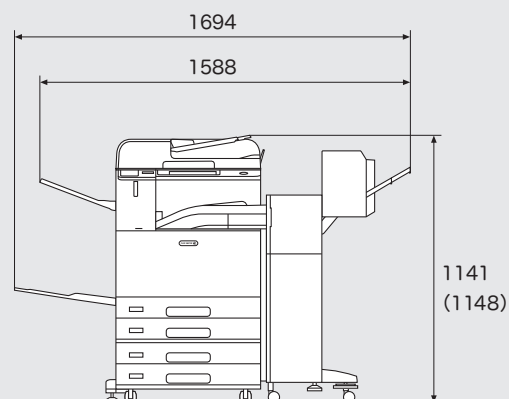
●本体③+サイドトレイ



●本体②+サイドトレイ  
 +フィニッシャー A2



●本体②+サイドトレイ  
 +フィニッシャー B1  
 +中とじユニット



## ■寸法図

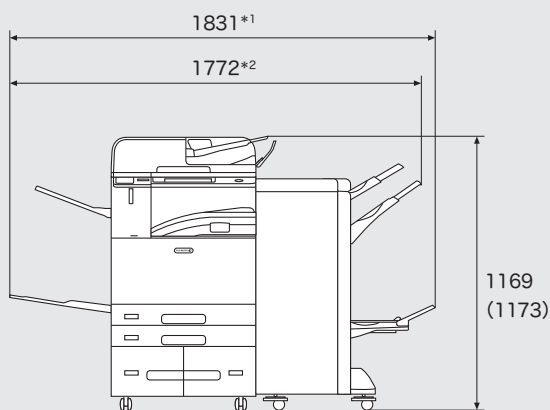
ApeosPort-VI C7771 / C6671 / C5571 / C4471 / C3371 / C2271  
 DocuCentre-VI C7771 / C6671 / C5571 / C4471 / C3371 / C2271

本体① ApeosPort-VI C7771 / C6671  
 DocuCentre-VI C7771 / C6671 PFSモデル

※ ( ) 内の数値は、自動両面原稿送り装置のトレイを伸ばした場合の高さです。

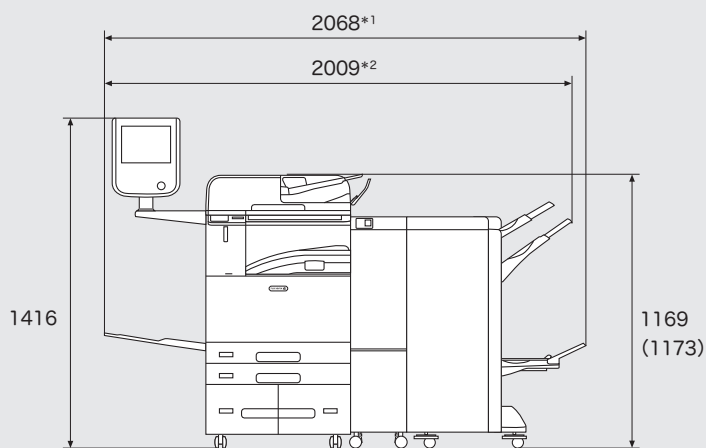
単位:mm

- 本体①+サイドトレイ  
 +中とじフィニッシャー C3/ フィニッシャー C3



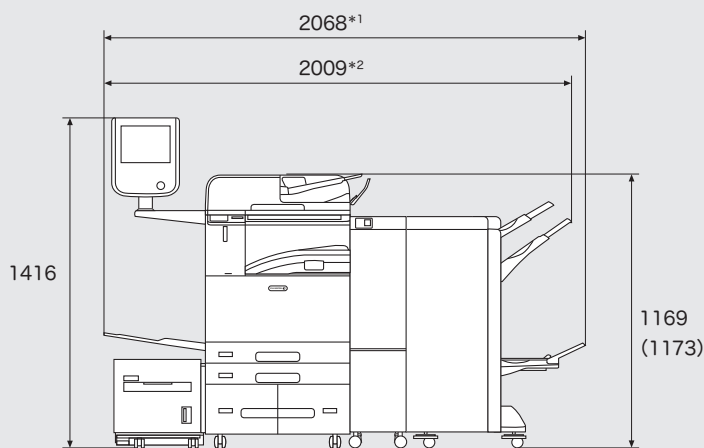
\*1 : 中とじフィニッシャー C3    \*2 : フィニッシャー C3

- 本体①+大型カラー操作パネル  
 +中とじフィニッシャー C3/ フィニッシャー C3  
 +紙折りユニット CD1



\*1 : 中とじフィニッシャー C3    \*2 : フィニッシャー C3

- 本体①+大型カラー操作パネル  
 +中とじフィニッシャー C3/ フィニッシャー C3  
 +紙折りユニット CD1+大容量給紙トレイ (1段)



\*1 : 中とじフィニッシャー C3    \*2 : フィニッシャー C3

## ■設置面積図

ApeosPort-VI C7771 / C6671 / C5571 / C4471 / C3371 / C2271  
 DocuCentre-VI C7771 / C6671 / C5571 / C4471 / C3371 / C2271

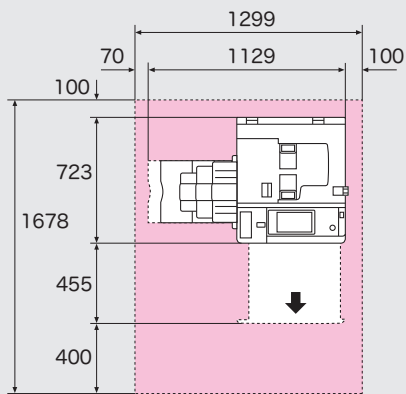
本体① ApeosPort-VI C7771 / C6671  
 DocuCentre-VI C7771 / C6671 PFSモデル

本体② ApeosPort-VI C5571 / C4471 / C3371 / C2271  
 DocuCentre-VI C5571 / C4471 / C3371 / C2271 PFSモデル

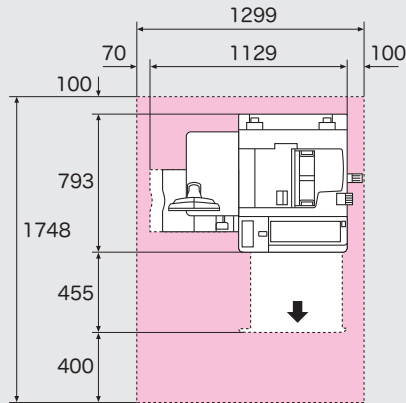
本体③ ApeosPort-VI C5571 / C3371 PFS-2TSモデル

単位:mm

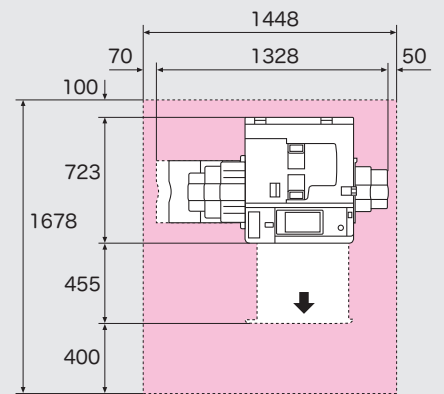
●本体②+サイドトレイ /  
 本体③+サイドトレイ



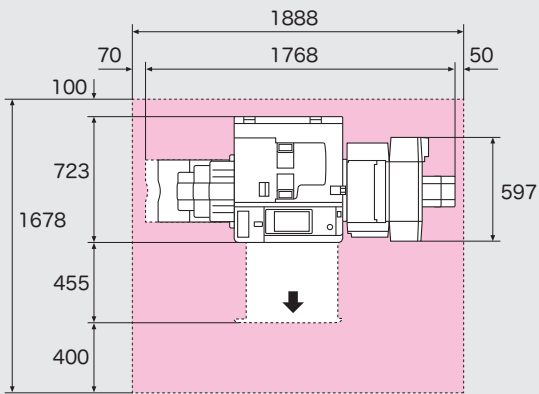
●本体①+サイドトレイ /  
 本体①+大型カラー操作パネル



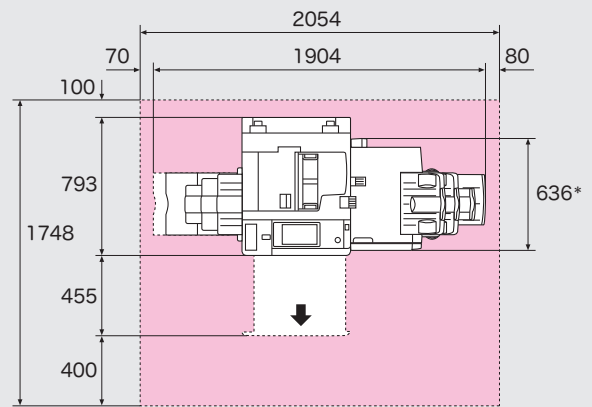
●本体②+サイドトレイ  
 +フィニッシャー A2



●本体②+サイドトレイ  
 +フィニッシャー B1+ 中とじユニット

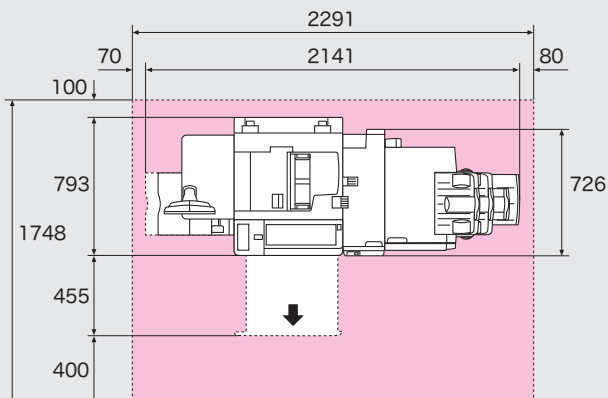


●本体①+サイドトレイ  
 +中とじフィニッシャー C3/ フィニッシャー C3



\*:パンチユニット装着時。

●本体①+大型カラー操作パネル  
 +中とじフィニッシャー C3/ フィニッシャー C3  
 +紙折りユニット CD1



●本体①+大型カラー操作パネル  
 +中とじフィニッシャー C3/ フィニッシャー C3  
 +紙折りユニット CD1+大容量給紙トレイ (1段)

