



971E 04150

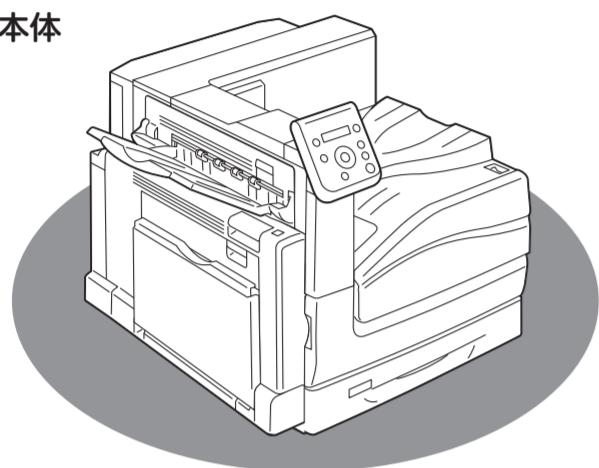
著作者 — 富士ゼロックス株式会社
 発行者 — 富士ゼロックス株式会社
 発行年月：2019年2月 帳票番号：DE6597J1-1 1版

本書では、プリンターの設置方法を説明しています。設置を始める前に、別冊の『知りたい、困ったにこたえる本』の「安全にご利用いただくために」を必ずお読みください。

セットアップガイド

1 同梱品を確認する

●プリンター本体

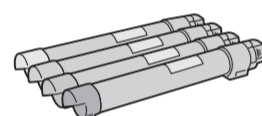


ポイント

- ・インターフェースケーブルと用紙は、お客様で用意してください。
- ・インクジェット専用紙は使用できません。

プリンター本体を持ち上げるときは、同梱されている『プリンターを持ち上げるときは』の指示に従ってください。

●トナーカートリッジ (4色)



●知りたい、困ったにこたえる本



●セットアップガイド (本書)

- プリンターを持ち上げるときは
- メディア (ソフトウェア / 製品マニュアル) の使い方
- 保証書 (箱に貼ってあります)
- 保守連絡先カード
- ペーパーサイズラベル
- UI コンパネラベル (DocuPrint C5150 dのみ)
- バーコードラベル (DocuPrint C5150 dのみ)

●パワーコード



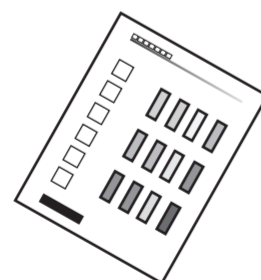
●ソフトウェア / 製品マニュアル



●パワーコードブラケット



●階調補正用色見本

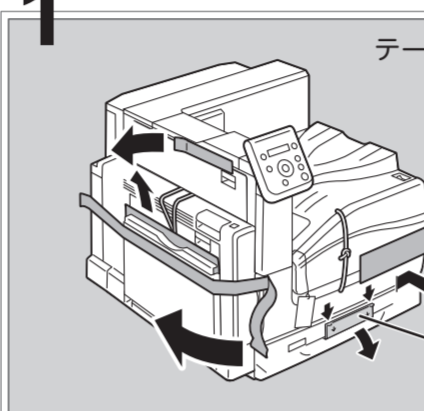


●留めネジ



2 梱包用テープと梱包材を取り外す

1



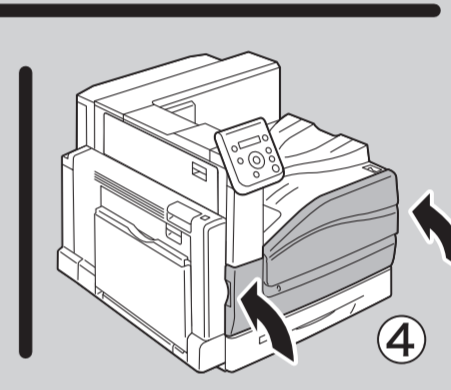
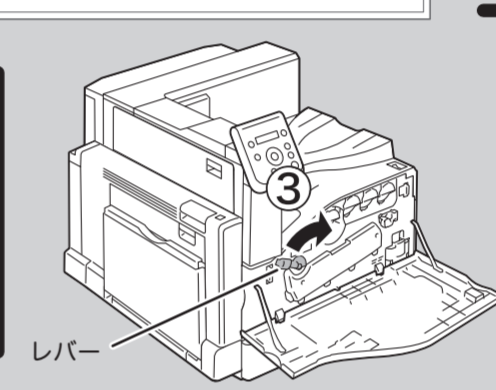
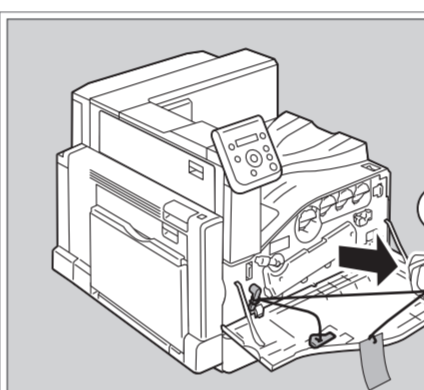
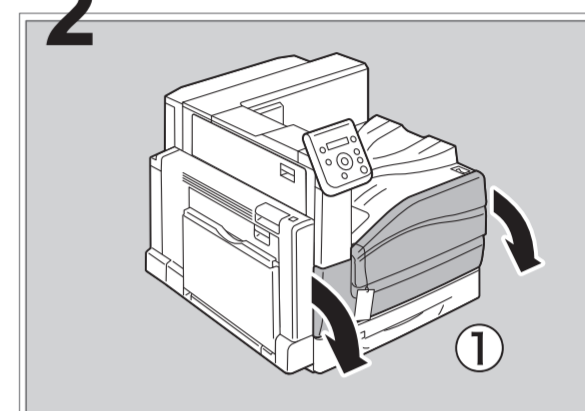
テープと保護シートおよびハンドルカバーを取り外します。

注記

本機の移動後には、ハンドルカバーを取り外して保管してください。本機を移動するときには、ハンドルカバーを取り付けて移動してください。

ハンドルカバー

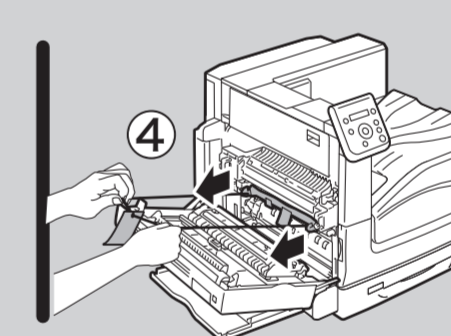
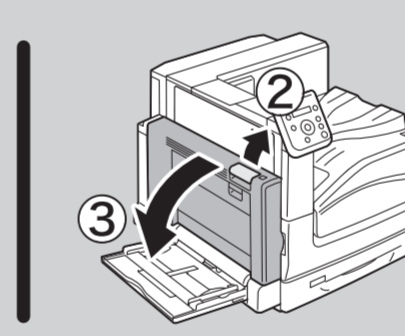
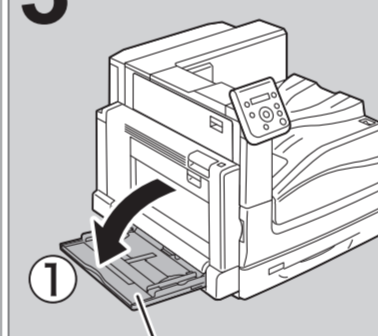
2



引き抜かれた梱包材

レバー

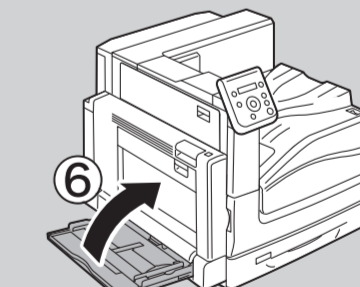
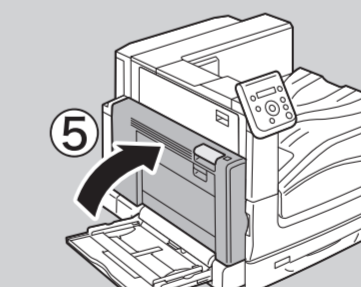
3



注記

転写ローラーの一部にトナーの汚れが付着している場合がありますが、出荷検査によるもので、品質上の問題はありません。

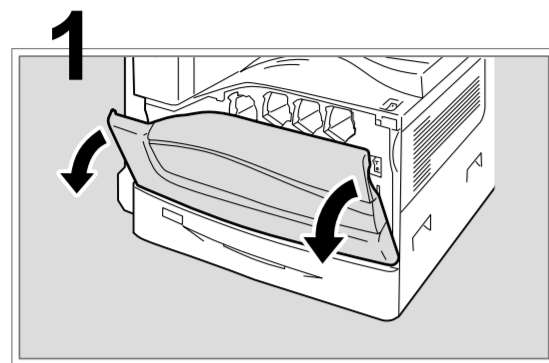
手差しトレイ



3 オプション品を取り付ける

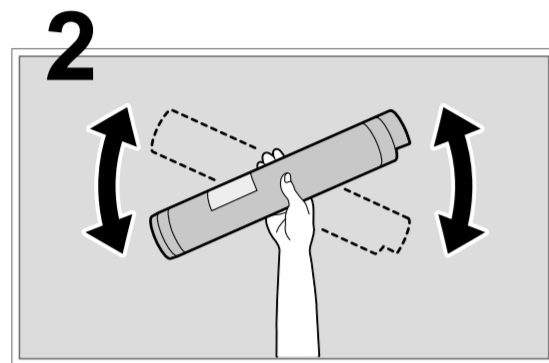
各製品に付属の設置手順書、および『知りたい、困ったにこたえる本』に従って、取り付けてください。

4 トナーカートリッジをセットする (K, C, M, Y)

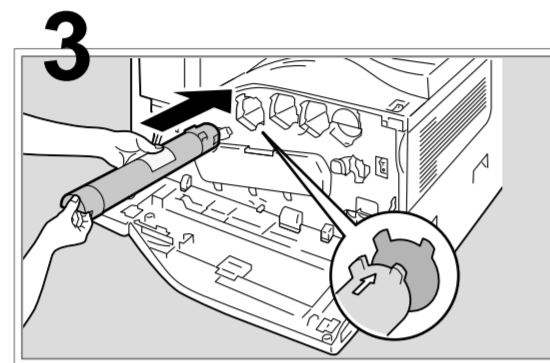


注記

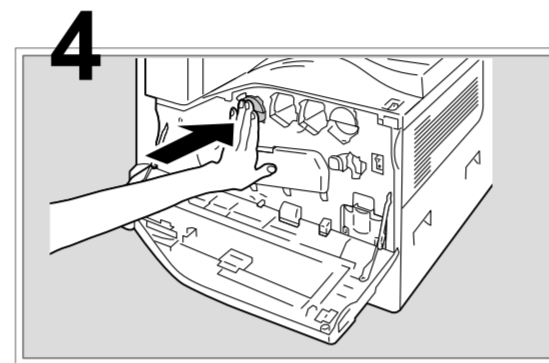
トナーカートリッジの色が間違っていると取り付けできません。トナーカートリッジがセットできないときは、色を確認してください。



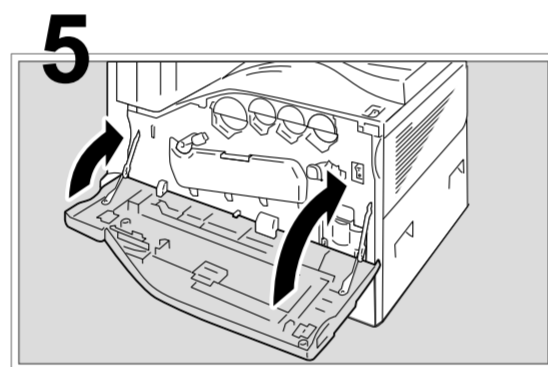
トナーカートリッジを梱包箱から取り出し、軽く3~4回振りまわします。



トナーカートリッジの色と同じ色の差込位置に、トナーカートリッジを奥に突きあたるまで差し込みます。



トナーカートリッジを指で押してセットします。



2~4の手順を繰り返して、4色のトナーカートリッジをセットします。

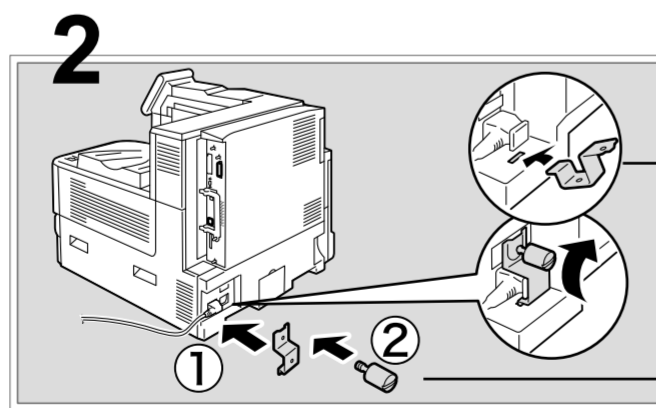
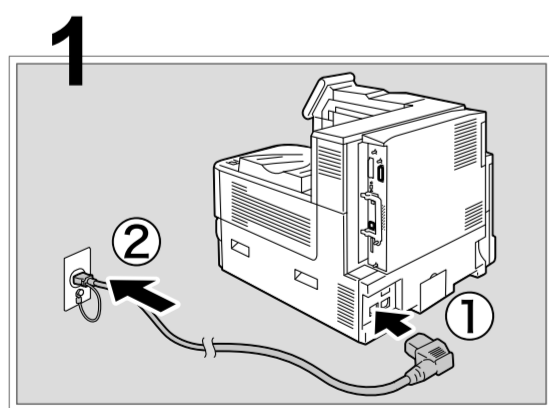


5 電源を入れる

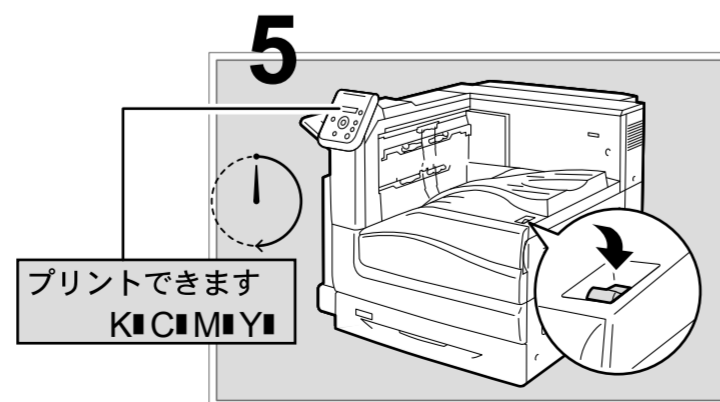
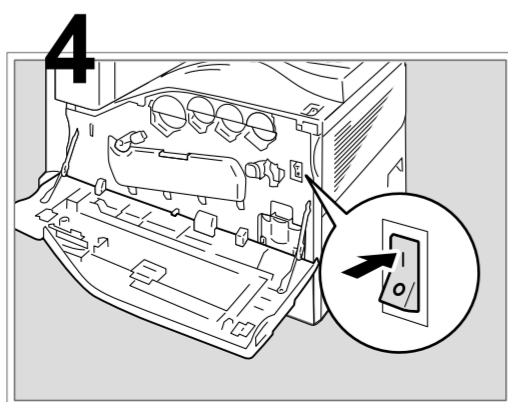
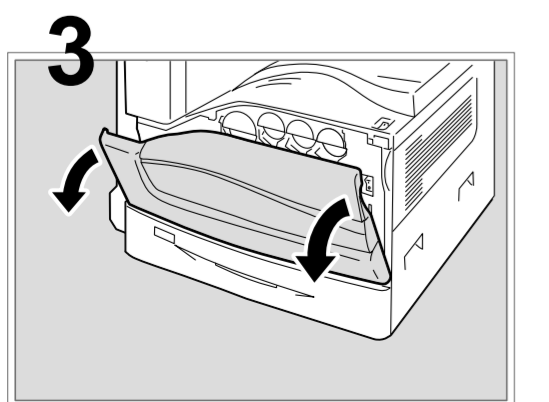
注記 必ず本機に同梱された電源コードをご使用下さい。

ポイント

電源を入れても、操作パネルに「プリントできます」と表示されない場合は、『知りたい、困ったにこたえる本』を参照してください。



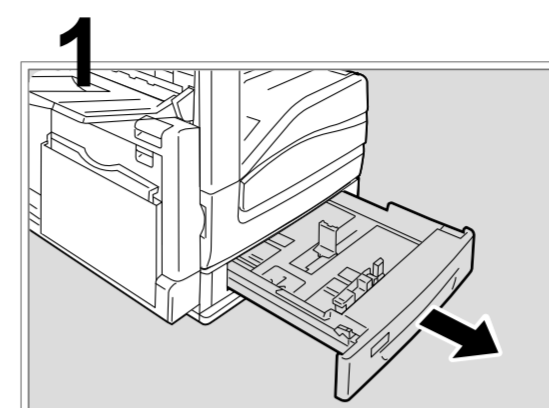
留め具
電源コードに留め具、留めネジを取り付けます。電源コードの抜けを防ぎます。
留めネジ



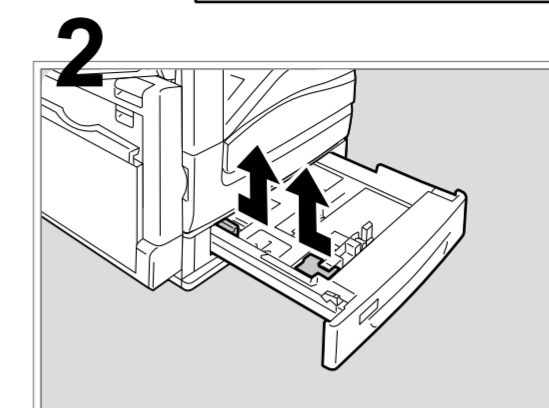
6 用紙をセットする

ポイント

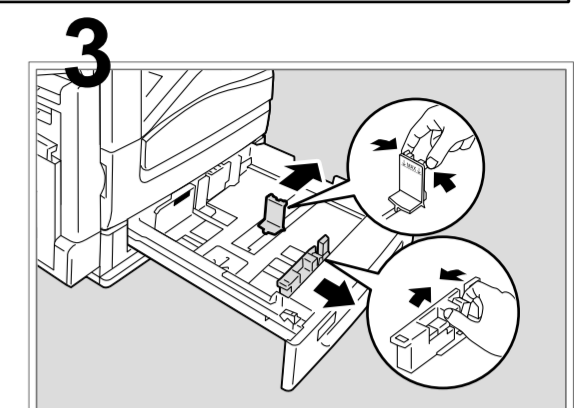
設置時には A4 以上のサイズの用紙をセットしてください。設置後に、その他のサイズの用紙をセットする場合は、『知りたい、困ったにこたえる本』を参照してください。



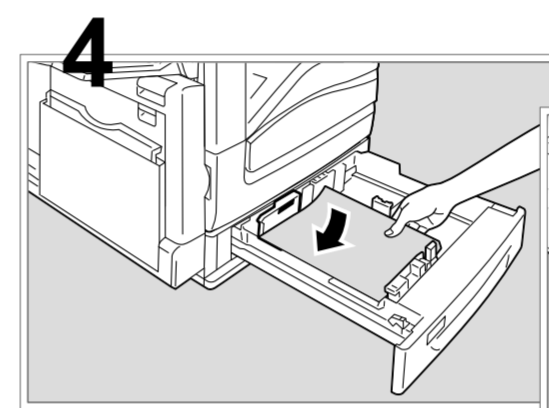
用紙トレイ 1 を止まるまで手前に引き出します。



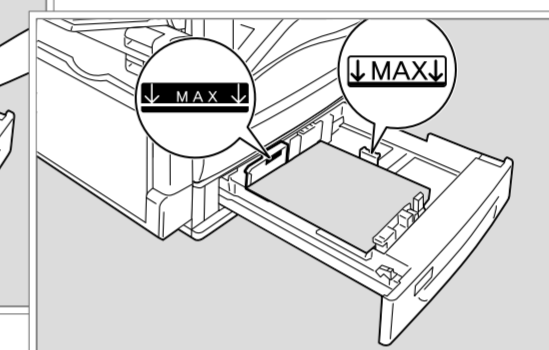
トレイ内の梱包材 2 個を取り除きます。



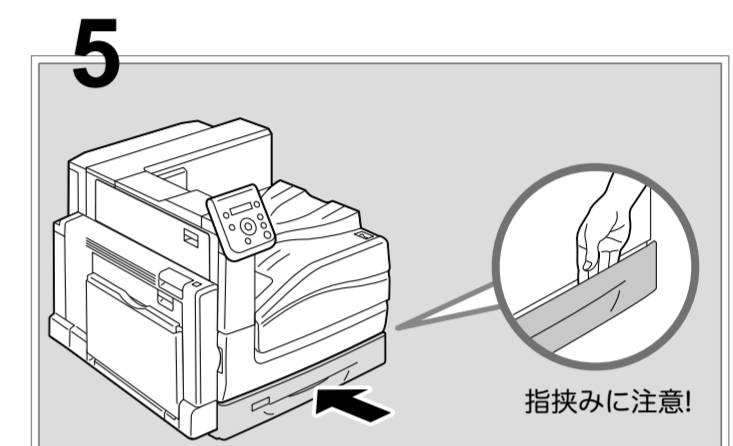
用紙ガイドを用紙サイズに合わせて調整します。



用紙をセットします。



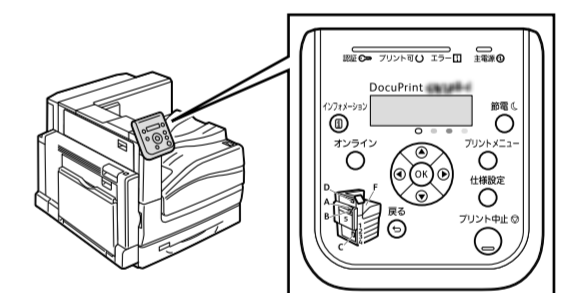
この線を超えないように用紙をセットしてください。



用紙トレイ 1 をプリンターの奥までしっかり押し込みます。

指挟みに注意!

7 テストプリントをする



- ① オンライン (Print Menu) 仕様設定
- ② オンライン (Print Menu) 仕様設定
- ③ オンライン (Print Menu) 仕様設定
- ④ オンライン (Print Menu) 仕様設定 3回押す
- ⑤ オンライン (Print Menu) 仕様設定
- ⑥ オンライン (Print Menu) 仕様設定

- メニュー
プリント言語の設定
- メニュー
レポート/リスト
- レポート/リスト
ジョブ履歴レポート
- レポート/リスト
機能設定リスト
- 機能設定リスト
[OK] でプリント開始

ポイント

操作パネルの操作を間違ったら仕様設定で①に戻ります。

⑦ オプション品や変更した用紙の情報が、リストに正しく記載されていることを確認します。

機械構成
内蔵ハードディスク
用紙トレイ

メモリ
総容量
標準 512MB+ 増設分
が表示される

このあとは・・・

ケーブルでコンピュータと接続、プリンタードライバーをインストールすれば完了です。

⇒『知りたい、困ったにこたえる本』「1 プリンターの設置が終わったら」