

FUJIFILM

レーザープリンタ ApeosPort Print 4020SD ユーザーズガイド

2023 年 4 月

機種番号:

ApeosPort Print 4020SD, 4601

モデル:

4F0

目次

安全に関する情報	4
表記規則.....	4
製品ステートメント.....	4
プリンタについての確認	7
プリンタの構成設定.....	7
操作パネルを使用する.....	7
インジケータランプの状態について理解する.....	8
用紙を選択する.....	8
設定、設置、構成	14
プリンタの設置場所を選択する.....	14
ケーブルを接続する.....	15
オプショントレイを取り付ける.....	15
用紙と特殊用紙をセットする.....	16
ソフトウェア、ドライバ、ファームウェアのインストールと更新.....	20
ネットワーク.....	22
メニュー設定ページを印刷する.....	25
プリンタを保護する	26
セキュリティスロットの場所.....	26
プリンタメモリを消去する.....	26
出荷時初期設定を復元する.....	26
データの揮発性に関する注意.....	27
印刷	28
コンピュータから印刷する.....	28
モバイルデバイスから印刷する.....	28
コンフィデンシャルジョブを設定する.....	29
コンフィデンシャルジョブおよびその他の保持されたジョブを印刷する.....	30
フォントサンプルリストを印刷する.....	31
各コピー部数の間に挿入紙を入れる.....	31
印刷ジョブを中止する.....	31
トナーの濃さを調整する.....	31

プリンタメニューを使う	32
メニューマップ.....	32
デバイス.....	32
印刷.....	39
用紙.....	44
ネットワーク/ポート.....	45
セキュリティ.....	56
レポート.....	60
トラブルシューティング.....	60
EP - BB.....	61
メーター確認.....	61
プリンタのメンテナンス	62
部品と消耗品の状態を確認する.....	62
消耗品通知を設定する.....	62
Eメールアラートをセットアップする.....	62
レポートを表示する.....	63
部品と消耗品を注文する.....	63
消耗品を交換する.....	63
プリンタを清掃する.....	74
電力と用紙を節約する.....	75
プリンタを別の場所に移動する.....	75
プリンタを輸送する.....	76
問題のトラブルシューティング	77
印刷の問題.....	77
プリンタが応答していない.....	103
ネットワーク接続の問題.....	104
消耗品の問題.....	106
紙詰まりを取り除く.....	107
給紙の問題.....	122
カスタマサポートに問い合わせる.....	124
通知	125
索引	130

安全に関する情報






表記規則

メモ: メモは、役立つ情報を示します。









注意: 注意は、製品本体またはソフトウェアに障害を与える可能性のある場合を示します。











警告: 警告は、人体に損傷を与える可能性のある、潜在的に危険な状況を示します。

以下の警告文があります。

-  **注意—傷害の恐れあり:** 損傷の危険性を示します。
-  **注意—感電危険:** 感電の危険性を示します。
-  **注意—表面高温:** 接触した場合、火傷を起こす危険性を示します。
-  **注意—転倒危険:** 押しつぶしの危険性を示します。
-  **注意—挟み込み危険:** 動作している部品の間にはさまれる危険があることを示します。

製品ステートメント

-  **注意—傷害の恐れあり:** 火災や感電の危険を避けるため、製品の近くにあって簡単にアクセスでき、正しく接地され、定格を守ったコンセントに電源コードを接続してください。
-  **注意—傷害の恐れあり:** 火災や感電の危険を避けるため、製品に同梱されている電源コード、または製造元が代替品として認可した電源コードのみを使用してください。
-  **注意—傷害の恐れあり:** 本製品をご使用の際は、延長コードや、複数コンセントの電源タップ、多口の延長プラグ、UPS 機器に接続しないでください。このようなタイプのアクセサリは、レーザープリンタを接続すると簡単に電力容量を超過してしまい、火災、機器の故障、プリンタの性能低下などの原因になる可能性があります。
-  **注意—傷害の恐れあり:** 本製品はインラインサージプロテクタとともに使用しないでください。サージプロテクタを使用すると、火災、物的損傷、プリンタの性能低下などが起こるおそれがあります。
-  **注意—感電危険:** 感電の危険を避けるため、本製品を水に濡れる恐れのある場所に置いたり、そのような場所で使用しないでください。
-  **注意—感電危険:** 感電の危険を避けるため、雷雨時には、本製品のセットアップや、電源コード、FAX、電話など、電気的な接続を行わないでください。
-  **注意—傷害の恐れあり:** 電源コードを切断したり、結んだり、束ねたり、傷を付けたりしないでください。また、コードの上に重いものを置いたりしないでください。電源コードがこすれたり、引っ張られたりする状態で使用しないでください。電源コードを家具や壁などの間に挟まないでください。以上のことを守らないと、火災や感電の原因になる恐れがあります。電源コードが以上の状態になっていないか、定期的に確認してください。確認の前には、電源コードをコンセントから抜いてください。
-  **注意—感電危険:** 感電の危険を避けるため、イーサネットおよび電話線の接続など、すべての外部接続が表示どおりのポートに正しく行われていることを確認してください。

-  **注意—感電危険:** 感電の危険を避けるため、プリンタの設置後にコントローラボードにアクセスしたり、オプションのハードウェアやメモリデバイスを取り付ける場合、作業を行う前にプリンタの電源を切り、コンセントから電源コードを抜いてください。他のデバイスがプリンタに接続されている場合は、他のデバイスの電源も切り、プリンタに接続しているケーブルを抜きます。
-  **注意—感電危険:** 感電の危険を避けるため、プリンタの外側の掃除を始める前に電源コードをコンセントから抜き、プリンタのすべてのケーブルを外します。
-  **注意—傷害の恐れあり:** プリンタの重量が 15.8 kg (34.8 ポンド) 以上ある場合、安全に持ち上げるには 2 名以上の人が必要になることがあります。
-  **注意—傷害の恐れあり:** プリンタを移動するときは、けがやプリンタの破損を避けるため、以下のガイドラインに従ってください。
- すべてのドアとトレイが閉じられていることを確認します。
 - プリンタの電源を切り、電源コードをコンセントから抜きます。
 - プリンタからコードやケーブル類をすべて取り外します。
 - プリンタに別途フロアスタンド型オプショントレイまたは排紙オプションが取り付けられている場合は、それらを取り外してからプリンタを移動します。
 - プリンタにキャスターベースがある場合は、慎重に新しい場所に移動します。しきいや床の割れ目を通るときは注意してください。
 - プリンタにキャスターベースがなく、オプションのトレイまたは排紙オプションで構成されている場合は、排紙オプションを取り外してからプリンタをトレイから取り外します。どのオプションの場合も、プリンタと同時に持ち上げないでください。
 - 必ずプリンタの持ち手を使用してプリンタを持ち上げます。
 - プリンタの移動に台車を使用する場合は、プリンタの底面全体を載せられる台車を使用してください。
 - オプションの移動に台車を使用する場合は、オプション全体を載せられる台車を使用してください。
 - プリンタは直立状態に保ってください。
 - 急激な動きは避けてください。
 - 下に置くときにプリンタの下に指が入らないようにしてください。
 - プリンタの周囲に十分なスペースがあることを確認します。
-  **注意—転倒危険:** プリンタまたは MFP に 1 つ以上のオプションを取り付ける場合は、けがを防ぐためにキャスターベース、ファニチャ、または他のフィーチャを使用して安定させる必要があります。サポートされる構成の詳細については、プリンタの販売店までお問い合わせください。
-  **注意—転倒危険:** 本機が不安定にならないように、用紙トレイは個別にセットしてください。その他のすべてのトレイは必要になるまで閉じた状態にします。
-  **注意—表面高温:** プリンタの内部は高温になっている場合があります。高温になったコンポーネントで火傷などを負わないように、表面が冷えてから触れてください。
-  **注意—挟み込み危険:** 挟み込みを防止するため、このラベルが貼られている作業領域では、十分注意してください。挟み込みによる負傷は、ギア、ドア、トレイ、およびカバーなどの動作している部品の周りで起こる可能性があります。
-  **注意—傷害の恐れあり:** 本製品はレーザーを使用しています。『ユーザーズガイド』に記載されている手順以外の制御、調整などを行うと、有害な放射にさらされる恐れがあります。
-  **注意—傷害の恐れあり:** この製品に使用されているリチウム電池は、交換を前提としていません。リチウム電池の交換を誤ると破裂する危険性があります。リチウム電池の再充電、分解、焼却は行わないでください。使用済みのリチウム電池を廃棄する際は、製造元の指示およびお使いの地域の法律に従ってください。

本機は、特定のメーカーのコンポーネントとともに使用した場合に、安全性に関する厳しい世界標準を満たすように設計、テスト、承認されています。一部の部品の安全性に関する機能は開示されていない場合があります。メーカーは、他の交換部品の使用については責任を負わないものとします。

取扱説明書に記載以外の事項については、サービス担当者にお尋ねください。

この手引きを大切に保管してください。

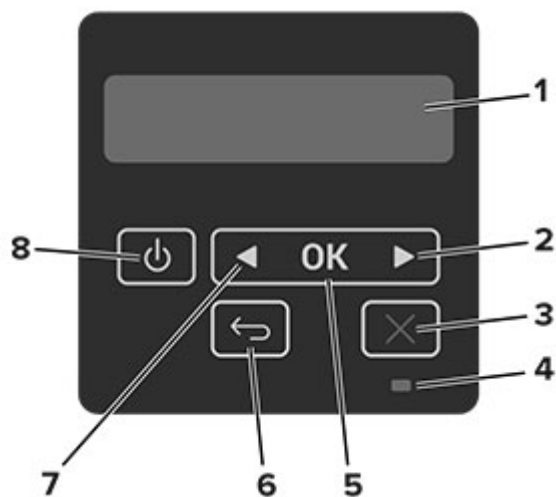
プリンタについての確認

プリンタの構成設定



1	操作パネル
2	多目的フィーダ
3	標準の 250 枚トレイ
4	オプションの 550 枚トレイ
5	標準排紙トレイ

操作パネルを使用する



	操作パネルの項目	機能
1	表示	<ul style="list-style-type: none"> プリンタのメッセージと消耗品の状態を表示します。 プリンタを設定して操作します。

	操作パネルの項目	機能
2	右矢印ボタン	<ul style="list-style-type: none"> メニューをスクロールするか、画面とメニューオプション間を移動します。 設定の際に数値を増やします。
3	[停止]または[キャンセル]ボタン	実行中のジョブを停止します。
4	インジケータランプ	プリンタの状態を確認します。
5	[選択]ボタン	<ul style="list-style-type: none"> メニューのオプションを選択します。 設定の変更を保存します。
6	[戻る]ボタン	前の画面に戻ります。
7	左矢印ボタン	<ul style="list-style-type: none"> メニューをスクロールするか、画面とメニューオプション間を移動します。 設定の際に数値を減らします。
8	電源ボタン	プリンタの電源のオン/オフを切り替えます。 メモ: プリンタの電源を切るには、電源ボタンを 5 秒間押し続けます。

インジケータランプの状態について理解する

インジケータランプ	プリンタの状態
オフ	プリンタは、オフまたは休止モードです。
ブルー	プリンタは、準備ができているかデータの処理中です。
赤色で点滅	ユーザーによるプリンタ操作が必要です。
黄色で点灯	プリンタはスリープモードです。

用紙を選択する

用紙ガイドライン

適切な用紙を使用して、紙詰まりを防ぎ、問題のない印刷を行います。

- 必ず新しく損傷のない用紙を使用する。
- 用紙をセットする前に、用紙の推奨印刷可能面を確認する。通常、この情報は用紙のパッケージに記載されています。
- 手で切った、またはちぎった用紙は使用しない。
- 大きさ、種類、重さが異なる用紙を 1 つのトレイにセットしない。これらを混在させると紙詰まりが発生します。
- 電子写真印刷用に特に設計されていない限り、コーティングされた用紙を使用しない。

用紙特性

以下の用紙特性は、印刷の品質と信頼性に影響します。用紙に印刷する前に、次の項目について検討します。

重さ

標準トレイは、用紙重さが 60 ~ 120 g/m² (16 ~ 32 ポンド) の縦目の用紙を給紙できます。重さが 60 g/m² (16 ポンド) よりも軽い用紙は硬さが足りないため適切に給紙されず、紙詰まりの原因になることがあります。

カール

カールは、用紙の先端が丸まろうとする性質を指します。カールの度合いが大きすぎると、給紙時に問題が生じることがあります。高温になっているプリンタ内部を用紙が通過した後に、カールが発生することがあります。用紙を包装から取り出して高温、多湿、低温、または乾燥した状態で保管していると、印刷前に用紙がカールして、給紙時に問題が生じることがあります。

平滑度

用紙の平滑度は、印刷品質に直接影響します。用紙のきめが粗すぎる場合は、トナーが適切に定着しません。用紙が滑らかすぎる場合は、給紙時や印刷品質に問題が生じることがあります。50 シェフィールドポイントの用紙を使用することをお勧めします。

含水率

用紙に含まれる水分の量は、印刷品質とプリンタの給紙機能の両方に影響します。用紙は使用するまで元の包み紙に入れたままにしてください。用紙は湿度の変化を受けると劣化する可能性があります。

印刷に使用する 24 ~ 48 時間前から、用紙を元の包装のままプリンタと同じ環境に保管して、用紙の状態を調整してください。ただし、用紙を保管または輸送したときの環境がプリンタの設置環境と大きく異なる場合は、この調整の時間を数日延ばしてください。用紙に厚みがある場合も同様に、調整に時間がかかることがあります。

紙目

紙目は、用紙に含まれる繊維の方向を指します。紙目には、用紙の縦方向に伸びる縦目と、用紙の横方向に伸びる横目があります。

60 ~ 256 g/m² (16 ~ 32 ポンド) の用紙の場合は、縦目の用紙をお勧めします。

繊維含有率

最高品質のゼログラフィ用紙は、100% の化学処理済みパルプ木材から作られています。この含有率により、用紙の安定度が高まるとともに、給紙時の問題が減少し、印刷品質が向上します。コットンなどの繊維を含む用紙は、用紙の処理に悪影響を及ぼすことがあります。

使用できない用紙

次の種類の用紙は、プリンタで使用しないでください。

- ノーカーボン紙、感圧複写紙 (CCP)、またはカーボン不要 (NCR) 紙とも呼ばれる、コピーの作成に使用される化学処理済みの用紙
- プリンタを汚染する可能性のある化学薬品を使用したプレプリント用紙
- プリンタフューザの温度の影響を受ける可能性のあるプレプリント用紙
- 光学式文字認識 (OCR) フォームなど、±2.3 mm (±0.9 インチ) よりも高い精度で位置合わせする必要があるプレプリント用紙

場合によっては、ソフトウェアアプリケーションで位置合わせを調整して、これらのフォームに正常に印刷できることがあります。

- コーティングされた用紙 (消去可能ボンド)、合成紙、感熱紙
- 縁がぎざぎざな用紙、表面のきめが粗い用紙、ざらつきのある用紙、またはカールした用紙
- EN12281:2002 (欧州) に準拠していない再生紙
- 重量が 60 g/m² (16 lb) 未満の用紙
- マルチパートフォームまたはドキュメント

プレプリント用紙とレターヘッド紙を選択する

- 縦目の用紙を使用します。
- オフセットリトグラフ印刷または写真版印刷処理を使用して印刷されたフォームおよびレターヘッド紙に限定して使用する。
- 表面のきめが粗い用紙やざらつきが大きい用紙は避ける。
- トナーの樹脂に影響されないインクを使用する。酸性インクや油性インクは通常、この要件を満たしています。ラテックスインクは、この要件を満たしていない可能性があります。
- 使用する予定のプレプリント紙およびレターヘッド紙を大量に購入する前に、その用紙にサンプルを印刷してください。このアクションにより、事前印刷用紙やレターヘッド紙でインクが印刷品質に影響するかどうかが決まります。
- 疑わしい場合は、用紙の供給元に問い合わせてください。
- レターヘッド紙に印刷する場合は、プリンタに適した向きに用紙をセットします。

用紙の保管

紙詰まりを防いで印刷品質を安定させるため、用紙の保管に関する以下のガイドラインに従ってください。

- 印刷に使用する 24～48 時間前から、用紙を元の包装のままプリンタと同じ環境に保管して、用紙の状態を調整してください。
- ただし、用紙を保管または輸送したときの環境がプリンタの設置環境と大きく異なる場合は、この調整の時間を数日伸ばしてください。用紙に厚みがある場合も同様に、調整に時間がかかることがあります。
- 最良の印刷結果を得るため、温度 21°C (70°F)、相対湿度 40% の場所に用紙を保管してください。
- ほとんどのラベルメーカーは、温度が 18 ~ 24°C (65 ~ 75°F) で、相対湿度が 40 ~ 60% で印刷することを推奨しています。
- 用紙をダンボール箱に入れ、台の上か棚など、床より高い場所で保管してください。
- 梱包された用紙を平らな場所に保管してください。
- 梱包された用紙の上には何も置かないでください。
- プリンタにセットする準備ができたときのみ、用紙をダンボール箱または包装から取り出します。ダンボール箱と包装は、用紙を清潔で乾燥した平らな状態にしておくのに役立ちます。

サポートされている用紙サイズ

用紙サイズ	標準の 250 枚カセット	オプションの 550 枚トレイ	手差しトレイ	両面印刷
A4 210 x 297 mm (8.27 x 11.7 インチ)	✓	✓	✓	✓
A5 縦 (SEF) 148 x 210 mm (5.83 x 8.27 インチ)	✓	✓	✓	X

¹ 初期設定のサポートは長辺方向の給紙です。

² 両面印刷する場合、用紙の幅は 210mm (8.27 インチ) 以上、長さは 279.4mm (11 インチ) 以上である必要があります。

³ [ユニバーサル] が選択されている場合、アプリケーションによって指定されていない限り、ページが 215.90 x 355.60mm (8.5 x 14 インチ) にフォーマットされます。

用紙サイズ	標準の 250 枚カセット	オプションの 550 枚トレイ	手差しトレイ	両面印刷
A5 横 (LEF)¹ 210 x 148 mm (8.27 x 5.83 インチ)	✓	✓	✓	X
A6 105 x 148 mm (4.13 x 5.83 インチ)	✓	✓	✓	X
JIS B5 182 x 257 mm (7.17 x 10.1 インチ)	✓	✓	✓	X
Oficio (メキシコ) 215.9 x 340.4 mm (8.5 x 13.4 インチ)	✓	✓	✓	✓
ハガキ 100 x 148 mm (3.94 x 5.83 インチ)	✓	X	✓	X
ステートメント 139.7 x 215.9 mm (5.5 x 8.5 インチ)	✓	✓	✓	X
エグゼクティブ 184.2 x 266.7 mm (7.25 x 10.5 インチ)	✓	✓	✓	X
レター 215.9 x 279.4 mm (8.5 x 11 インチ)	✓	✓	✓	✓
リーガル 215.9 x 355.6 mm (8.5 x 14 インチ)	✓	✓	✓	✓
フォリオ 215.9 x 330.2 mm (8.5 x 13 インチ)	✓	✓	✓	✓
ユニバーサル³ 99 x 148 mm ~ 215.9 x 359.92 mm (3.9 x 5.83 インチ ~ 8.5 x 14.17 インチ)**	✓	✓	✓	✓ ²
7 3/4 封筒 98.4 x 190.5 mm (3.875 x 7.5 インチ)	X	X	✓	X

¹ 初期設定のサポートは長辺方向の給紙です。

² 両面印刷する場合、用紙の幅は 210mm(8.27 インチ)以上、長さは 279.4mm(11 インチ)以上である必要があります。

³ [ユニバーサル]が選択されている場合、アプリケーションによって指定されていない限り、ページが 215.90 x 355.60mm(8.5 x 14 インチ)にフォーマットされます。

用紙サイズ	標準の 250 枚カセット	オプションの 550 枚トレイ	手差しトレイ	両面印刷
9 封筒 98.4 x 225.4 mm (3.875 x 8.9 インチ)	X	X	✓	X
10 封筒 104.8 x 241.3 mm (4.12 x 9.5 インチ)	X	X	✓	X
DL 封筒 110 x 220 mm (4.33 x 8.66 インチ)	X	X	✓	X
C5 封筒 162 x 229 mm (6.38 x 9.01 インチ)	X	X	✓	X
B5 封筒 176 x 250 mm (6.93 x 9.84 インチ)	X	X	✓	X
その他封筒 98.4 x 162 mm ~ 176 x 250 mm (3.87 x 6.38 インチ ~ 6.93 x 9.84 インチ)	X	X	✓	X

1 初期設定のサポートは長辺方向の給紙です。
 2 両面印刷する場合、用紙の幅は 210mm(8.27 インチ)以上、長さは 279.4mm(11 インチ)以上である必要があります。
 3 [ユニバーサル]が選択されている場合、アプリケーションによって指定されていない限り、ページが 215.90 x 355.60mm(8.5 x 14 インチ)にフォーマットされます。

サポートされている用紙タイプ

用紙タイプ	標準の 250 枚カセット	オプションの 550 枚トレイ	手差しトレイ	両面印刷
普通紙	✓	✓	✓	✓
厚紙	X	X	✓	X
リサイクル	✓	✓	✓	✓
用紙ラベル*	✓	✓	✓	X
ボンド紙	✓	✓	✓	✓
レターヘッド紙	✓	✓	✓	✓
プレプリント	✓	✓	✓	✓
カラー用紙	✓	✓	✓	✓

* 片面の用紙ラベルは、月に 20 ページ未満ならば使用できます。ビニールラベル、薬瓶ラベル、両面ラベルはサポートされていません。

用紙タイプ	標準の 250 枚カセット	オプションの 550 枚トレイ	手差しトレイ	両面印刷
軽量紙	✓	✓	✓	✓
重量紙	✓	✓	✓	✓
ラフ/コットン紙	✓	✓	✓	✓
封筒	X	X	✓	X
粗い封筒	X	X	✓	X

* 片面の用紙ラベルは、月に 20 ページ未満ならば使用できます。ビニールラベル、薬瓶ラベル、両面ラベルはサポートされていません。

サポートされている用紙の重さ

	標準の 250 枚カセット	オプションの 550 枚トレイ	手差しトレイ	両面印刷
用紙の重量	60 ~ 120 g/m ² (16 ~ 32 ポンド)	60 ~ 120 g/m ² (16 ~ 32 ポンド)	60 ~ 217 g/m ² (16 ~ 58 ポンド)	60 ~ 90 g/m ² (16~24 ポンド)

設定、設置、構成

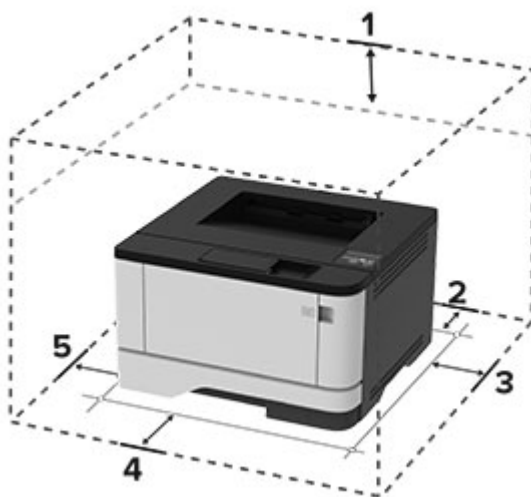
プリンタの設置場所を選択する

- トレイ、カバー、ドアを開くためのスペースを十分確保し、ハードウェアオプションを取り付けます。
- プリンタをコンセントの近くにセットします。
- ⚠ **注意—傷害の恐れあり:** 火災や感電の危険を避けるため、製品の設置場所の近くの、正しく接地され定格を守ったコンセントに、電源コードを接続します。
- ⚠ **注意—感電危険:** 感電の危険を避けるため、本製品を水に濡れる恐れのある場所に置いたり、そのような場所で使用しないでください。
- 室内の空気の流れが最新版の ASHRAE 62 基準または CEN Technical Committee 156 基準を満たしていることを確認します。
- 設置面が平らかつ丈夫で、安定していることを確認します。
- プリンタを以下の状態に保ちます。
 - 清潔で乾燥した、ほこりのない状態にする。
 - ホチキスの針や紙クリップを近くに置かない。
 - エアコン、ヒーター、換気装置の風が直接当たらないようにする。
 - 直射日光、極度の湿気を避ける。
- 推奨温度になるように観察し、変動しないようにする。

周辺温度	10 ~ 32.2°C (50 ~ 90°F)
------	-------------------------

保管温度	-40 ~ 40°C (-40 ~ 104°F)
------	--------------------------

- 適切な通気を保つために、プリンタの周囲に以下のスペースを確保することをお勧めします。



1	上部	305 mm (12 インチ)
2	背面	100 mm (3.94 インチ)
3	右側	76.2 mm (3 インチ)
4	正面	305 mm (12 インチ)
メモ: プリンタの前面に必要な最小スペースは 76 mm (3 インチ) です。		

5 左側 110 mm(4.33 インチ)

ケーブルを接続する

⚠ 注意—感電危険: 感電の危険を避けるため、雷雨時には本機のセットアップや、電源コード、FAX 機能、電話などの電氣的接続またはケーブル接続を行わないでください。

⚠ 注意—傷害の恐れあり: 火災や感電の危険を避けるため、製品の設置場所の近くでアクセスしやすく、正しく接地され定格を守ったコンセントに電源コードを接続します。

⚠ 注意—傷害の恐れあり: 火災や感電の危険を避けるため、製品に同梱されている電源コード、または製造元の正規の交換品のみを使用してください。

警告—破損の恐れあり: データの損失やプリンタの誤動作の発生を防ぐため、印刷を実行している間は、USB ケーブル、ワイヤレスネットワークアダプタ、またはプリンタの以下のエリアに触れないでください。



	プリンタポート	機能
1	USB プリンタポート	プリンタをコンピュータに接続します。
2	イーサネットポート	プリンタをネットワークに接続します。
3	電源コードソケット	プリンタを電源コンセントに接続します。

オプションレイを取り付ける

⚠ 注意—感電危険: 感電を避けるため、プリンタのセットアップ後にコントローラボードにアクセスする際や、オプションのハードウェアまたはメモリデバイスを取り付ける際には、作業を進める前にプリンタの電源を切り、電源コードを抜きます。他のデバイスがプリンタに接続されている場合は、他のデバイスの電源も切り、プリンタに接続しているケーブルを抜きます。

- 1 プリンタの電源を切ります。
- 2 電源コードをコンセントから抜き、次にプリンタから抜きます。
- 3 オプションレイを梱包から取り出し、梱包材をすべて取り除きます。
- 4 プリンタをオプションレイに合わせて、プリンタを下ろします。

⚠ 注意—傷害の恐れあり: プリンタの重量が 15.8 kg(34.8 ポンド)以上ある場合、安全に持ち上げるには 2 名以上の人が必要になることがあります。



5 電源コードをプリンタに接続してから、電源コンセントに接続します。

⚠ 注意—傷害の恐れあり: 火災や感電の危険を避けるため、製品の設置場所の近くにある、アクセスしやすい、正しく接地されていて、適切な定格を持つコンセントに電源コードを接続します。

6 プリンタの電源を入れます。

プリントドライバにトレイを追加し、印刷ジョブで使用できるようにします。詳細情報(⇒[「プリントドライバの使用可能なオプションを追加する」](#)、22 ページ)。

用紙と特殊用紙をセットする

用紙サイズとタイプを設定する

1 操作パネルから、次のメニューを選択します。

[設定] > **OK** > [用紙] > **OK** > [トレイ構成設定] > **OK** > [用紙サイズ/タイプ] > **OK** > 給紙トレイを選択

2 用紙のサイズとタイプを設定します。

ユニバーサル用紙設定を構成する

1 操作パネルから、次のメニューを選択します。

[設定] > **OK** > [用紙] > **OK** > [用紙構成] > **OK** > [ユニバーサル設定] > **OK**

2 設定を行います。

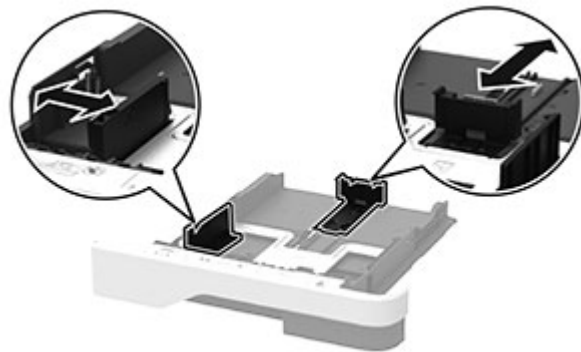
用紙をトレイにセットする

1 トレイを取り外します。

メモ: 紙詰まりを防ぐために、プリンタがビジー状態の間はトレイを取り外さないでください。



2 セットする用紙のサイズに合わせてガイドを調整します。



3 用紙をほぐし、パラパラとめくってから端をそろえ、用紙をセットします。



4 印刷面を下にして、用紙の束をセットしたら、用紙ガイドが用紙にぴったりと合っていることを確認します。

メモ:

- 片面印刷する場合は、レターヘッド紙のヘッダーがトレイの前方を向くようにして、下向きにセットします。
- 両面印刷する場合は、レターヘッド紙のヘッダーがトレイの後方を向くようにして、上向きにセットします。
- トレイに用紙を滑らせて入れないでください。
- 紙詰まりを避けるために、重ねた用紙の高さが、給紙上限マークを超えないようにします。

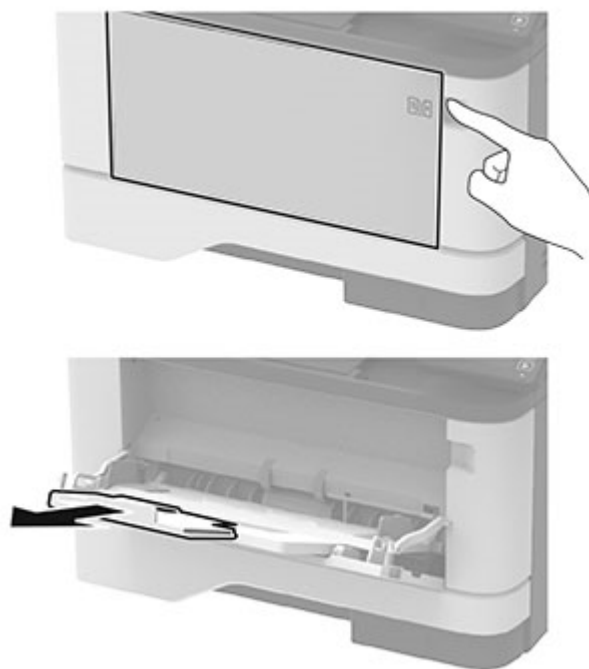


5 トレイを挿入します。

必要に応じて、セットした用紙に合わせて、操作パネルから用紙サイズと用紙タイプを設定します。

手差しトレイに用紙をセットする

1 手差しトレイを開きます。



2 用紙をほぐし、パラパラとめくってから端をそろえ、用紙をセットします。



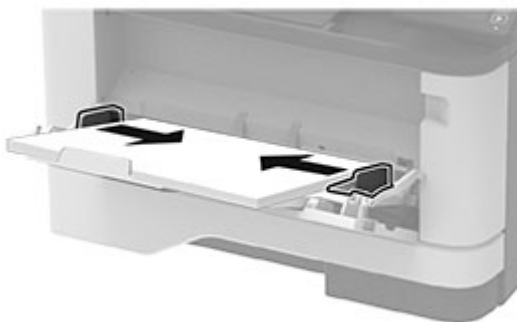
3 印刷面を上に向けて用紙をセットします。

メモ:

- 片面印刷する場合は、レターヘッド紙のヘッダーがプリンタの後方を向くようにして、上向きにセットします。
- 両面印刷する場合は、レターヘッド紙のヘッダーがプリンタの前方を向くようにして、下向きにセットします。
- 封筒は、フラップ面を左側にして下向きにセットします。

警告—破損の恐れあり: 切手、留め金、スナップ、窓、つや出し加工された内張り、封かん用口糊の付いた封筒は使用しないでください。

4 セットする用紙のサイズに合わせてガイドを調整します。



5 操作パネルから用紙サイズと用紙タイプを設定し、セットされた用紙に一致させます。

トレイのリンク

1 操作パネルから、次のメニューを選択します。

[設定] > **OK** > [用紙] > **OK** > [トレイ構成設定] > **OK** > [用紙サイズ/タイプ] > **OK**

2 リンクしているトレイと同じ用紙サイズと用紙タイプを設定します。

3 操作パネルから、次のメニューを選択します。

[設定] > **OK** > [デバイス] > **OK** > [メンテナンス] > **OK** > [設定メニュー] > **OK** > [トレイ構成設定] > **OK**

4 同一用紙サイズのトレイのリンクを[自動]に設定します。

トレイとのリンクを解除するには、同じ用紙サイズと用紙タイプの設定を持つトレイが他にないことを確認してください。

警告—破損の恐れあり: フューザの温度は、指定した用紙タイプによって異なります。印刷の問題を回避するには、プリンタの用紙タイプの設定をトレイにセットした用紙に合わせます。

ソフトウェア、ドライバ、ファームウェアのインストールと更新

プリンタソフトウェアをインストールする

メモ:

- プリンタドライバはソフトウェアインストーラパッケージに含まれています。
- macOS バージョン 10.7 以降が搭載されている Macintosh コンピュータの場合は、ドライバをインストールせずに AirPrint 対応プリンタで印刷できます。カスタム印刷機能が必要な場合は、プリンタドライバをダウンロードします。

- 1 ソフトウェアインストーラパッケージのコピーを取得します。
 - プリンタに付属のソフトウェア CD から
 - Web サイトまたはプリンタの販売店から
- 2 インストーラを実行して、コンピュータの画面の手順に従います。

コンピュータにプリンタを追加する

開始する前に、次のいずれかを実行します。

- プリンタとコンピュータを同じネットワークに接続します。詳細情報(⇒[「プリンタを Wi-Fi ネットワークに接続する」、22 ページ](#))。
- コンピュータをプリンタに接続します。詳細については、[「コンピュータをプリンタに接続する」、25 ページ](#)を参照してください。
- USB ケーブルを使用してプリンタをコンピュータに接続します。詳細については、[「ケーブルを接続する」、15 ページ](#)を参照してください。

メモ: USB ケーブルは付属していません。

Windows の場合

- 1 コンピュータから、プリントドライバをインストールします。

メモ: 詳細については、[「プリンタソフトウェアをインストールする」、20 ページ](#)を参照してください。

- 2 **[プリンタとスキャナ]**を開き、**[プリンタまたはスキャナを追加]**をクリックします。

- 3 プリンタ接続に応じて、次のいずれかを実行します。

- 一覧からプリンタを選択し、**[デバイスの追加]**をクリックします。
- **[wi-fi 直接プリンタを表示する]**をクリックし、プリンタを選択して、**[デバイスの追加]**をクリックします。
- **[プリンタが一覧にない場合]**をクリックして、**[プリンタを追加]**ウィンドウで次の手順を実行します。
 - a **[TCP/IP アドレスまたはホスト名を使ってプリンタを追加する]**を選択し、**[次へ]**をクリックします。
 - b **[ホスト名または IP アドレス]**フィールドにプリンタの IP アドレスを入力し、**[次へ]**をクリックします。

メモ:

- プリンタのホーム画面でプリンタの IP アドレスを確認します。IP アドレスは、123.123.123.123 のように、ピリオドで区切られた 4 つの数字の組み合わせとして表示されます。
- プロキシサーバーを使用している場合は、一時的に無効にし、Web ページを正しく読み込んでください。

- c プリンタドライバ選択してから、**[次へ]**をクリックします。

- d [現在インストールされているプリントドライバを使用する(推奨)]を選択し、[次へ]をクリックします。
- e プリンタ名を入力し、[次へ]をクリックします。
- f プリンタ共有オプションを選択し、[次へ]をクリックします。
- g [終了]をクリックします。

Macintosh の場合

- 1 コンピュータで、[プリンタとスキャナ]を開きます。
- 2 **+** をクリックし、プリンタを選択します。
- 3 [使用]メニューからプリントドライバを選択します。

メモ:

- Macintosh のプリントドライバを使用するには、[AirPrint]または[Secure AirPrint]のいずれかを選択します。
- カスタム印刷機能が必要な場合は、製造元のプリントドライバを選択します。ドライバをインストールするには、[「プリンタソフトウェアをインストールする」](#)、[20 ページ](#)を参照してください。

- 4 プリンタを追加します。

ファームウェアを更新する

一部のアプリケーションを正しく動作させるためには、デバイスファームウェアの最小レベルが必要になります。

デバイスファームウェアの更新の詳細については、営業担当者に問い合わせてください。

- 1 Web ブラウザを開き、アドレスフィールドにプリンタの IP アドレスを入力します。

メモ:

- プリンタのホーム画面でプリンタの IP アドレスを確認します。IP アドレスは、123.123.123.123 のように、ピリオドで区切られた 4 つの数字の組み合わせとして表示されます。
- プロキシサーバーを使用している場合は、一時的に無効にし、Web ページを正しく読み込んでください。

- 2 [設定] >> [デバイス] > [ファームウェアを更新]をクリックします。

- 3 次のいずれかを実行します。

- [更新を確認] > [同意します。更新を開始します]をクリックして、更新を開始します。
- フラッシュファイルをアップロードします。
 - a フラッシュファイルを参照します。
 - b [アップロード] > [開始]をクリックします。

設定ファイルをエクスポートまたはインポートする

プリンタの構成設定をテキストファイルにエクスポートしてから、それをインポートし、他のプリンタに設定を適用できます。

- 1 Web ブラウザを開き、アドレスフィールドにプリンタの IP アドレスを入力します。

メモ:

- プリンタのホーム画面でプリンタの IP アドレスを確認します。IP アドレスは、123.123.123.123 のように、ピリオドで区切られた 4 つの数字の組み合わせとして表示されます。

- プロキシサーバーを使用している場合は、一時的に無効にし、Web ページを正しく読み込んでください。
- 2 EWS から、[構成をエクスポート]または[構成をインポート]をクリックします。
 - 3 画面に表示される手順に従います。
 - 4 プリンタがアプリケーションをサポートする場合は、次の手順を実行します。
 - a [アプリ] > をクリックし、アプリケーションの > [設定]を選択します。
 - b [エクスポート]または[インポート]をクリックします。

プリントドライバの使用可能なオプションを追加する

Windows の場合

- 1 プリンタフォルダを開きます。
- 2 更新するプリンタを選択して、次のいずれかを実行します。
 - Windows 7 以降の場合は、[プリンタのプロパティ]を選択します。
 - それ以前のバージョンの場合は、[プロパティ]を選択します。
- 3 [設定]タブに移動して、[今すぐ更新 - プリンタに照会]を選択します。
- 4 変更を適用します。

Macintosh の場合

- 1 アップルメニューの[システム環境設定]からお使いのプリンタに移動して、[オプションとサプライ]を選択します。
- 2 ハードウェアオプションの一覧に移動して、設置済みのオプションを追加します。
- 3 変更を適用します。

ネットワーク

プリンタを Wi-Fi ネットワークに接続する

メモ: この機能は、一部のプリンタ機種でのみ使用できます。

開始する前に、次の点を確認してください。

- [アクティブアダプタ]が[自動]に設定されている。操作パネルから、[設定] > **OK** > [ネットワーク/ポート] > **OK** > [ネットワークの概要] > **OK** > [アクティブアダプタ] > **OK** > [自動]の順に移動します。選択ボタン
- プリンタにイーサネットケーブルが接続されていません。

- 1 操作パネルから、次のメニューを選択します。

[設定] > **OK** > [ネットワーク/ポート] > **OK** > [ワイヤレス] > **OK** > [プリンタパネルで設定] > **OK** > [ネットワークを選択] > **OK**

- 2 Wi-Fi ネットワークを選択して、ネットワークパスワードを入力します。

メモ: Wi-Fi ネットワーク対応のプリンタ機種では、初期セットアップ中に Wi-Fi ネットワークの設定を求めるメッセージが表示されます。

WPS (Wi-Fi Protected Setup) を使用してワイヤレスネットワークにプリンタを接続する

メモ: この機能は、一部のプリンタ機種でのみ使用できます。

開始する前に、次の点を確認してください。

- アクセスポイント(ワイヤレスルーター)が WPS (Wi-Fi Protected Setup) 認定または互換である。詳細については、アクセスポイントに同梱されているマニュアルを参照してください。
- ワイヤレスネットワークアダプタがプリンタに取り付けられている。詳細については、アダプタに付属の説明書を参照してください。
- アクティブアダプタが自動的に設定されていることを確認します。操作パネルから、次のメニューを選択します。

[設定] > **OK** > [ネットワーク/ポート] > **OK** > [ネットワークの概要] > **OK** > [アクティブアダプタ] > **OK**
> [自動] > **OK**

プッシュボタン方式を使用する場合

- 1 操作パネルから、次のメニューを選択します。

[設定] > **OK** > [ネットワーク/ポート] > **OK** > [ワイヤレス] > **OK** > [WPS (Wi-Fi Protected Setup)] > **OK** > [プッシュボタン方式を開始] > **OK**

- 2 ディスプレイに表示される手順に従います。

個人 ID 番号 (PIN) 方式を使用する場合

- 1 操作パネルから、次のメニューを選択します。

[設定] > **OK** > [ネットワーク/ポート] > **OK** > [ワイヤレス] > **OK** > [WPS (Wi-Fi Protected Setup)] > **OK** > [暗証番号方式を開始] > **OK**

- 2 8桁の WPS 暗証番号をコピーします。

- 3 Web ブラウザを開き、アドレスフィールドにアクセスポイントの IP アドレスを入力します。

メモ:

- IP アドレスを調べるには、アクセスポイントに同梱されているマニュアルを参照してください。
- プロキシサーバーを使用している場合は、一時的に無効にし、Web ページを正しく読み込んでください。

- 4 WPS 設定にアクセスします。詳細については、アクセスポイントに同梱されているマニュアルを参照してください。

- 5 8桁の PIN を入力して、変更を保存します。

wifi ダイレクトを設定する

メモ: この機能は、一部のプリンタ機種でのみ使用できます。

wifi ダイレクト® は、ワイヤレスデバイスがアクセスポイント(ワイヤレスルーター)を使用せずに直接、wifi ダイレクト対応プリンタに接続できるようにする、wifi ベースのピアツーピア技術です。

1 操作パネルから、次のメニューを選択します。

[設定] > **OK** > [ネットワーク/ポート] > **OK** > [wifi ダイレクト] > **OK**

2 設定を行います。

- [wifi ダイレクトを有効化] - プリンタが独自の wifi ダイレクトネットワークにブロードキャストできるようにします。
- [wifi ダイレクト名] - wifi ダイレクトのネットワークに名前を割り当てます。
- [wifi ダイレクトのパスワード] - ピアツーピア接続を使用しているときにワイヤレスセキュリティをネゴシエートするためのパスワードを割り当てます。
- [設定ページにパスワードを表示] - ネットワーク設定ページにパスワードを表示します。
- [自動受け付けプッシュボタン要求] - プリンタに接続要求を自動的に受け付けさせます。

メモ: プッシュボタン要求の自動承諾はセキュリティ保護されません。

プリンタにモバイルデバイスを接続する

モバイルデバイスを接続する前に、wifi ダイレクトが設定されていることを確認してください。詳細については、[「wifi ダイレクトを設定する」](#)、24 ページを参照してください。

wifi ダイレクトを使用して接続する

メモ: 以下の手順は、Android モバイルデバイスにのみ適用されます。

- 1 モバイルデバイスから、[設定]メニューに移動します。
- 2 Wi-Fi を有効にして、[wifi ダイレクト]をタップします。
- 3 プリンタの wifi ダイレクト名を選択します。
- 4 プリンタ操作パネルの接続を確認します。

Wi-Fi を使用して接続する

- 1 モバイルデバイスから、[設定]メニューに移動します。
- 2 [Wi-Fi]をタップし、プリンタの wifi ダイレクト名を選択します。

メモ: 文字列 DIRECT-xy(x と y は 2 つのランダムな文字)が wifi ダイレクト名の前に追加されます。

- 3 wifi ダイレクトパスワードを入力します。

コンピュータをプリンタに接続する

コンピュータを接続する前に、wifi ダイレクトが設定されていることを確認してください。詳細については、「[wifi ダイレクトを設定する](#)」、[24 ページ](#) を参照してください。

Windows の場合

- 1 [プリンタとスキャナ]を開き、[プリンタまたはスキャナを追加]をクリックします。
- 2 [wifi ダイレクトプリンタを表示する]をクリックし、プリンタの wifi ダイレクト名を選択します。
- 3 プリンタのディスプレイから、プリンタの 8 桁の PIN をメモします。
- 4 コンピュータに PIN を入力します。

メモ: プリンタドライバがまだインストールされていない場合は、Windows によって適切なドライバがダウンロードされます。

Macintosh の場合

- 1 ワイヤレスアイコンをクリックし、プリンタの wifi ダイレクト名を選択します。

メモ: 文字列 DIRECT-xy(x と y は 2 つのランダムな文字)が wifi ダイレクト名の前に追加されます。

- 2 wifi ダイレクトのパスワードを入力します。

メモ: wifi ダイレクトのネットワークから切断した後で、コンピュータを以前のネットワークに戻します。

Wi-Fi ネットワークの無効化

メモ: この機能は、一部のプリンタ機種でのみ使用できます。

- 1 プリンタ操作パネルから、次のメニューを選択します。

[設定] > **OK** > [ネットワーク/ポート] > **OK** > [ネットワークの概要] > **OK** > [アクティブアダプタ] > **OK**
> [標準ネットワーク] > **OK**

- 2 ディスプレイに表示される手順に従います。

プリンタの接続を確認する

- 1 操作パネルから、次のメニューを選択します。

[設定] > **OK** > [レポート] > **OK** > [ネットワーク] > **OK** > [ネットワーク設定ページ] > **OK**

- 2 ページの最初のセクションを確認し、状態が[接続済み]であることを確認します。

状態が[未接続]の場合、LAN 破棄が有効ではない、またはネットワークケーブルが外れているか、正常に動作していない可能性があります。サポートが必要な場合は、管理者に問い合わせてください。

メニュー設定ページを印刷する

- 1 操作パネルから、次のメニューを選択します。

[設定] > **OK** > [レポート] > **OK**

- 2 [メニュー設定印刷]を選択してから、**OK** を押します。

プリンタを保護する

セキュリティスロットの場所

プリンタにはセキュリティロック機能があります。大半のノート型パソコンと互換性のあるセキュリティロックを図に示した場所に取り付けて、プリンタの盗難を防止できます。



プリンタメモリを消去する

揮発性メモリまたはバッファされているデータを消去するには、プリンタの電源を切ります。

非揮発性メモリまたは個々の設定、デバイスおよびネットワークの設定、セキュリティ設定、内蔵ソリューションを消去するには、以下を行います。

1 操作パネルから、次のメニューを選択します。

[設定] > **OK** > [デバイス] > **OK** > [メンテナンス] > **OK** > [データ完全消去] > **OK** > [不揮発性メモリにあるすべての情報を消去] > **OK** > [はい] > **OK**

2 [初期設定を開始する]または[プリンタをオフラインのままにする]のいずれかを選択し、**OK** を押します。

出荷時初期設定を復元する

1 操作パネルから、次のメニューを選択します。

[設定] > **OK** > [デバイス] > **OK** > [工場出荷状態に復元] > **OK** > [すべての設定を復元] > **OK**

2 [はい]を選択してから、**OK** を押します。

データの揮発性に関する注意

本プリンタには、デバイスやネットワークの設定、ユーザーデータを保存できるさまざまな種類のメモリが搭載されています。

メモリの種類	説明
揮発性メモリ	標準のランダムアクセスメモリ(RAM)は、簡単な印刷ジョブ中のユーザーデータの一時的なバッファに使用されます。
不揮発性メモリ	プリンタでは EEPROM および NAND(フラッシュメモリ)の 2 種類の不揮発性メモリが使用されます。どちらの種類も、オペレーティングシステム、デバイス設定、ネットワーク情報の格納に使用されます。

搭載されているプリンタメモリの内容は次の場合に消去してください。

- プリンタを使用しなくなった場合。
- プリンタの使用部署または使用場所を変更する場合。
- 部外者がプリンタの保守を行う場合。
- プリンタを保守のため施設から撤去する場合。
- プリンタを別の組織に売却する場合。

印刷

コンピュータから印刷する

メモ: ラベル紙、厚紙、封筒の場合、プリンタで用紙のサイズとタイプを設定してからドキュメントを送信してください。

- 1 印刷するドキュメントで、[印刷]ダイアログボックスを開きます。
- 2 必要に応じて、設定を調整します。
- 3 ドキュメントを印刷します。



モバイルデバイスから印刷する

Mopria プリントサービスを使用してモバイルデバイスから印刷する

メモ: この機能は、一部のプリンタ機種でのみ使用できます。

Mopria® プリントサービスは、Android™ バージョン 5.0 以降が実行されているモバイルデバイス用の、モバイル印刷ソリューションです。お好きな Mopria 認定プリンタへ直接印刷できます。

メモ: 必ず、Google Play™ ストアから Mopria プリントサービスアプリケーションをダウンロードし、モバイルデバイスで有効にしてください。


- 1 Android モバイルデバイスで対応アプリケーションを起動するか、ファイルマネージャでドキュメントを選択します。
- 2  > [印刷]をタップします。
- 3 プリンタを選択し、必要に応じて設定を調整します。
- 4  をタップします。

AirPrint を使用してモバイルデバイスから印刷する

メモ: この機能は、一部のプリンタ機種でのみ使用できます。

AirPrint ソフトウェア機能は、Apple デバイスから AirPrint 認定プリンタへ直接印刷することができる、モバイル印刷ソリューションです。

メモ:

- Apple デバイスとプリンタが同じネットワークに接続していることを確認しますネットワークが複数のワイヤレスハブに接続している場合、両方のデバイスが同じサブネットに接続されていることを確認します。
 - このアプリケーションは、一部の Apple デバイスのみでサポートされています。
- 1 モバイルデバイスで、ファイルマネージャからドキュメントを選択するか、互換性のあるアプリケーションを起動します。
 - 2  > [印刷]をタップします。

3 プリンタを選択し、必要に応じて設定を調整します。

4 ドキュメントを印刷します。




Wi-Fi Direct® を使用してモバイルデバイスから印刷する

wifi ダイレクト は、お好きな wifi ダイレクト対応のプリンタへ印刷することができる、印刷サービスです。

メモ: モバイルデバイスがプリンタのワイヤレスネットワークに接続されていることを確認してください。(⇒ [「プリンタにモバイルデバイスを接続する」](#)、24 ページ)

1 モバイルデバイスで対応アプリケーションを起動するか、ファイルマネージャでドキュメントを選択します。

2 モバイルデバイスに応じて、次の手順のいずれかを実行します。

-  > [印刷] をタップします。
-  > [印刷] をタップします。
-  > [印刷] をタップします。

3 プリンタを選択し、必要に応じて設定を調整します。

4 ドキュメントを印刷します。

コンフィデンシャルジョブを設定する

1 Web ブラウザを開き、アドレスフィールドにプリンタの IP アドレスを入力します。

メモ:

- ホーム画面でプリンタの IP アドレスを確認します。IP アドレスは、123.123.123.123 のように、ピリオドで区切られた 4 つの数字の組み合わせとして表示されます。
- プロキシサーバーを使用している場合は、一時的に無効にし、Web ページを正しく読み込んでください。

2 [設定] > [セキュリティ] > [コンフィデンシャル印刷設定] の順にクリックします。

3 設定します。

使用	目的
暗証番号誤入力の許容回数	無効な暗証番号を入力できる回数を設定します。 メモ: 制限回数に達すると、そのユーザー名に対する印刷ジョブが削除されます。
コンフィデンシャルジョブの期限設定	コンフィデンシャル印刷ジョブの有効期限を設定します。 メモ: コンフィデンシャル保留ジョブは、手動でリリースするか削除するまでプリンタに保存されます。
繰り返しジョブの期限切れ	繰り返し印刷ジョブの有効期限を設定します。 メモ: 繰り返し保留ジョブは、再印刷のためにプリンタのメモリに保存されます。
確認ジョブの期限設定	残りのコピーを印刷する前に、コピーの印刷を実行する有効期限を設定します。 メモ: 確認印刷を最初に 1 部印刷し、間違いがないかどうかを確認してから残りの部数を印刷します。
予約ジョブの期限設定	印刷ジョブがプリンタに保存される有効期限を設定します。 メモ: 予約保留ジョブは、印刷後に自動的に削除されます。

使用	目的
すべてのジョブを保留にする	すべての印刷ジョブを保留にするようにプリンタを設定します。
重複ドキュメントを維持	同じファイル名を持つすべてのドキュメントを印刷するようにプリンタを設定します。

コンフィデンシャルジョブおよびその他の保持されたジョブを印刷する

Windows の場合

- 1 ドキュメントを開いている状態で、[ファイル] > [印刷]をクリックします。
- 2 プリンタを選択し、[プロパティ]、[基本設定]、[オプション]、または[設定]をクリックします。
- 3 [印刷後保持]をクリックします。
- 4 [印刷して保持]を使用する]を選択して、ユーザー名を割り当てます。
- 5 印刷ジョブの種類(コンフィデンシャル、繰り返し、予約、確認)を選択します。
[コンフィデンシャル]を選択した場合は、個人 ID 番号 (PIN) で印刷ジョブを保護します。
- 6 [OK]または[印刷]をクリックします。
- 7 プリンタの操作パネルから印刷ジョブをリリースします。
 - コンフィデンシャル印刷ジョブの場合は、次のメニューを選択します。
[保留ジョブ] > **OK** > ユーザー名を選択 > **OK** > [コンフィデンシャル] > **OK** > PIN を入力 > **OK** > 印刷ジョブを選択 > **OK** > 設定 > **OK** > [印刷] > **OK**
 - 他の印刷ジョブの場合は、次のメニューを選択します。
[保留ジョブ] > **OK** > ユーザー名を選択 > **OK** > 印刷ジョブを選択 > **OK** > 設定 > **OK** > [印刷] > **OK**

Macintosh の場合

AirPrint を使用する

- 1 ドキュメントが開いている状態で、[ファイル] > [印刷]の順に選択します。
- 2 プリンタを選択し、[原稿の向き]メニューの後にあるドロップダウンメニューから[PIN 印刷]を選択します。
- 3 [PIN で印刷]を有効にしてから、4桁の PIN を入力します。
- 4 [印刷]をクリックします。
- 5 プリンタの操作パネルから印刷ジョブをリリースします。次のメニューを選択します。
[保留ジョブ] > **OK** > コンピュータ名を選択 > **OK** > [コンフィデンシャル] > **OK** > PIN を入力 > **OK** > 印刷ジョブを選択 > **OK** > [印刷] > **OK**

プリントドライバを使用する

- 1 ドキュメントが開いている状態で、[ファイル] > [印刷]の順に選択します。
- 2 プリンタを選択し、[原稿の向き]メニューの後にあるドロップダウンメニューから[印刷して保持]を選択します。

- 3 [コンフィデンシャル印刷]を選択してから、4桁の PIN を入力します。
- 4 [印刷]をクリックします。
- 5 プリンタの操作パネルから印刷ジョブをリリースします。次のメニューを選択します。
[保留ジョブ] > **OK** > コンピュータ名を選択 > **OK** > [コンフィデンシャル] > **OK** > **OK** > 印刷ジョブを選択 > **OK** > PIN を入力 > **OK** > [印刷] > **OK**

フォントサンプルリストを印刷する



- 1 操作パネルから、次のメニューを選択します。
[設定] > **OK** > [レポート] > **OK** > [印刷] > **OK** > [フォント一覧を印刷] > **OK**
- 2 フォントサンプルを選択し、**OK** を押します。

各コピー部数の間に挿入紙を入れる

- 1 操作パネルから、次のメニューを選択します。
[設定] > **OK** > [印刷] > **OK** > [レイアウト] > **OK** > [挿入紙] > **OK** > [各コピー部数の間] > **OK**
- 2 ドキュメントを印刷します。

印刷ジョブを中止する

プリンタ操作パネルから

- 1 操作パネルで  を 2 回押してから  を押します。
- 2 キャンセルする印刷ジョブを選択し、**OK** を押します。

コンピュータから

- 1 オペレーティングシステムに応じて、次のいずれかの手順に従います。
 - プリンタフォルダを開き、プリンタを選択します。
 - Apple メニューの[システム基本設定]から該当プリンタを選びます。
- 2 キャンセルする印刷ジョブを選択します。

トナーの濃さを調整する

- 1 操作パネルから、次のメニューを選択します。
[設定] > **OK** > [印刷] > **OK** > [品質] > **OK** > [トナーの濃さ] > **OK**
- 2 設定を調整して、**OK** を押します。

プリンタメニューを使う

このガイドで「PostScript」および「PS」という言及がある場合、それらはすべて PostScript エミュレーションを意味しています。

メニューマップ

デバイス	<ul style="list-style-type: none"> 基本設定 エコモード 通知 電源管理 	<ul style="list-style-type: none"> 匿名データの収集 工場出荷状態に復元 メンテナンス このプリンタについて
印刷	<ul style="list-style-type: none"> レイアウト セットアップ 印刷品質 	<ul style="list-style-type: none"> PostScript PCL 画像
用紙	トレイ構成設定	用紙構成
ネットワーク/ポート	<ul style="list-style-type: none"> ネットワークの概要 ワイヤレス wifi ダイレクト イーサネット TCP/IP SNMP 	<ul style="list-style-type: none"> IPSec 802.1x LPD 設定 HTTP/FTP の設定 USB 外部ネットワークアクセスの制限
セキュリティ*	<ul style="list-style-type: none"> ログイン方式 証明書管理 ログイン制限 	<ul style="list-style-type: none"> コンフィデンシャル印刷設定 一時データファイルの消去 その他
レポート	<ul style="list-style-type: none"> メニュー設定ページ デバイス 	<ul style="list-style-type: none"> 印刷 ネットワーク
問題に対処する	印刷品質テストページ	
EP - BB	EP - BB サービス 登録	
メーター確認	シリアル番号	メーター
* 内臓 Web サーバーでのみ表示されます。		

デバイス

基本設定

メニュー項目	説明
表示言語	ディスプレイに表示されるテキストの言語を設定します。
国/地域	プリンタが動作するように、設定する国または地域を特定します。
メモ: 値の横にあるアスタリスク(*)は、その値が出荷時初期設定であることを示します。	

メニュー項目	説明
初期設定を実行 はい いいえ *	セットアップウィザードを実行します。
ホーム画面に表示する情報 ディスプレイのテキスト 1 ディスプレイのテキスト 2	ホーム画面に表示する情報を指定します。
日時 設定 現在の日時 日時を手動設定 日付形式 [MM-DD-YYYY *] 時刻形式 [12 時間表示 AM/PM *] タイムゾーン [米国、カナダ EST *] ネットワークタイムプロトコル NTP の有効化 NTP サーバー	プリンタの日時を設定します。
用紙サイズ インチ * ミリ	用紙サイズの測定方法を指定します。 メモ: 用紙サイズの初期設定は、初期設定ウィザードで選択した国や地域によって決まります。
画面タイムアウト 5 ~ 300(60 *)	ディスプレイにホーム画面が表示されるまでのアイドル時間、またはユーザーアカウントが自動的にログアウトされるまでのアイドル時間を秒単位で設定します。
メモ: 値の横にあるアスタリスク(*)は、その値が出荷時初期設定であることを示します。	

エコモード

メニュー項目	説明
印刷する 両面片面選択 片面 * 両面	用紙の片面に印刷するか両面に印刷するかを指定します。
印刷する ページ集約 オフ * 2 アップ 3 アップ 4 アップ 6 アップ 9 アップ 12 アップ 16 アップ	複数のページ画像を 1 枚の用紙の片面に印刷します。
メモ: 値の横にあるアスタリスク(*)は、その値が出荷時初期設定であることを示します。	

メニュー項目	説明
印刷する トナーの濃さ 軽量紙 標準 * 濃い	文字画像の明るさや濃度を指定します。
メモ: 値の横にあるアスタリスク(*)は、その値が出荷時初期設定であることを示します。	

遠隔操作パネル

メニュー項目	説明
外部 VNC 接続 許可しない * 許可する	外部の Virtual Network Computing (VNC) クライアントをリモート操作パネルに接続します。
認証タイプ なし * 標準認証	VNC クライアントサーバーにアクセスする際の認証タイプを設定します。
VNC パスワード	VNC クライアントサーバーに接続するためのパスワードを指定します。 メモ: このメニュー項目は、[認証タイプ]が[標準認証]に設定されている場合にのみ表示されます。
メモ: 値の横にあるアスタリスク(*)は、その値が出荷時初期設定であることを示します。	

通知

メニュー項目	説明
消耗品 消耗品の推定を表示 (Show Supply Estimates) 寿命を表示 * 推定を表示しない (Do not show estimates)	消耗品の寿命を表示します。
消耗品 消耗品のカスタム通知	ユーザーの操作が必要なときの通知設定を構成します。 メモ: このメニュー項目は、Embedded Web Server でのみ表示されます。
メモ: 値の横にあるアスタリスク(*)は、その値が出荷時初期設定であることを示します。	

メニュー項目	説明
<p>E メールアラートを設定 E メール設定 一次 SMTP ゲートウェイ プライマリ SMTP ゲートウェイポート (25 *) 二次 SMTP ゲートウェイ セカンダリ SMTP ゲートウェイポート (25 *) SMTP タイムアウト (30 秒 *) 返信アドレス SMTP の初期設定返信アドレスを常に使用する (オフ *) SSL/TLS 使用 (無効 *) 信頼済み証明書を使用 (オン *) SMTP サーバー認証 (認証なし *) デバイスから送信される E メール (なし *) デバイスのユーザー ID デバイスのパスワード NTLM ドメイン</p>	<p>プリンタの E メールを設定します。 メモ: このメニュー項目は、Embedded Web Server でのみ表示されます。</p>
<p>エラー防止 紙づまりアシスト オフ オン *</p>	<p>詰まった用紙があるかどうか自動的に確認するように設定します。</p>
<p>エラー防止 自動続行 無効 5 ~ 255 (5 *)</p>	<p>特定の操作が必要な状態が解消されたら、プリンタがジョブの処理や印刷を自動的に続行するようにします。</p>
<p>エラー防止 自動再起動 自動再起動 (常に再起動 *)</p>	<p>エラー発生時にプリンタを再起動するように設定します。</p>
<p>エラー防止 自動再起動 最大自動再起動回数 (2 *)</p>	<p>プリンタが実行可能な自動再起動回数を指定します。</p>
<p>エラー防止 自動再起動 自動再起動までの時間 (720 *)</p>	<p>プリンタが自動的に再起動するまでの秒数を設定します。</p>
<p>エラー防止 自動再起動 自動再起動カウンタ</p>	<p>再起動カウンタの読み取り専用情報を表示します。</p>
<p>エラー防止 「用紙が短すぎます」エラーを表示 自動クリア * オン</p>	<p>「用紙が短すぎます」エラーが発生した場合に、プリンタにメッセージを表示するかどうかを設定します。 メモ: セットされている用紙のサイズが短いことを示します。</p>
<p>エラー防止 ページ保護 オフ * オン</p>	<p>印刷の前に、ページ全体をメモリで処理するように設定します。</p>

メモ: 値の横にあるアスタリスク(*)は、その値が出荷時初期設定であることを示します。

メニュー項目	説明
紙詰まりしたページの再印刷 紙づまり回復 自動 * オフ オン	紙詰まりが発生したページを再印刷するかどうかを設定します。
メモ: 値の横にあるアスタリスク(*)は、その値が出荷時初期設定であることを示します。	

電源管理

メニュー項目	説明
スリープモードプロファイル スリープモードから印刷 印刷後も起動状態を維持する 印刷後にスリープモードにする *	印刷後にプリンタを待機中モードのままにするか、スリープモードに戻すかを設定します。
タイムアウト時間 スリープモード 1 ~ 120 分 (15 *)	プリンタがスリープモードになるまでのアイドル時間を指定します。
タイムアウト時間 休止時間 無効 1 時間 2 時間 3 時間 6 時間 1 日 (1 day) 2 日 (3 days) 3 日 * 1 週間 2 週間 (2 week) 1 か月	プリンタの電源が切れるまでの時間を設定します。
タイムアウト時間 ネットワーク接続時の休止時間 休止モードにする 休止モードにしない *	有効なイーサネット接続が存在する間にプリンタの電源を切るために休止モードを設定します。
メモ: 値の横にあるアスタリスク(*)は、その値が出荷時初期設定であることを示します。	

匿名データの収集

メニュー項目	説明
匿名データ収集を許可 はい いいえ	プリンタ使用方法およびパフォーマンスに関する情報を製造元へ送信します。
メモ: 値の横にあるアスタリスク(*)は、その値が出荷時初期設定であることを示します。	

工場出荷状態に復元

メニュー項目	説明
設定を復元 すべての設定を復元 プリンタ設定を復元 ネットワーク設定を復元	プリンタの出荷時初期設定に復元します。

メンテナンス

設定メニュー

メニュー項目	説明
USB 設定 USB PnP 1 * 2	プリンタの USB ドライバモードを変更して、PC との互換性を向上させます。
USB 設定 USB 速度 フル 自動 *	USB ポートが最高速で動作するように設定し、USB ポートの高速機能を無効化します。
トレイ構成設定 トレイのリンク 自動 * オフ	同じ用紙タイプと用紙サイズが設定されているトレイをリンクするように、プリンタを設定します。
トレイ構成設定 トレイ挿入時のメッセージ表示 オフ 不明サイズのみ * 常時	トレイを挿入した後で、用紙サイズとタイプを選択するメッセージを表示します。
トレイ構成設定 A5 読み込み方向 短辺 長辺 *	A5 サイズの用紙をセットしたときのページの向きを指定します。
トレイ構成設定 用紙の給紙トレイ 自動 * 多目的フィーダ 手差し用紙	用紙をセットするよう要求されたときに、ユーザーがセットする給紙トレイを設定します。
トレイ構成設定 封筒の給紙トレイ 自動 * 多目的フィーダ 手動封筒	封筒をセットするよう要求されたときに、ユーザーがセットする給紙トレイを設定します。

メモ: 値の横にあるアスタリスク(*)は、その値が出荷時初期設定であることを示します。

メニュー項目	説明
トレイ構成設定 用紙変更時のアクション ユーザーに確認 * 続行 セットされている用紙を使用	用紙または封筒関連の変更を求めるプロンプトを解決するようにプリンタを設定します。
レポート メニュー設定ページ イベントログ イベントログサマリ	プリンタメニュー設定、状態、イベントログに関するレポートを印刷します。
消耗品使用量とカウンタ 消耗品使用履歴をクリア	消耗品ページカウンタをリセット、または印刷済みページ合計を表示します。
プリンタエミュレーション PS オフ オン *	PS データストリームを認識して使用するようにプリンタを設定します。
プリンタエミュレーション エミュレータセキュリティ ページタイムアウト(60 *)	エミュレーション中のページタイムアウトを設定します。
プリンタエミュレーション エミュレータセキュリティ ジョブ後にエミュレータをリセット(オフ *)	印刷ジョブ後にエミュレータをリセットします。
プリンタエミュレーション エミュレータセキュリティ プリンタメッセージアクセスの無効化(オン *)	エミュレーション時に、プリンタメッセージへのアクセスを無効にします。
印刷の構成 フォントのシャープ度 0 ~ 150(24 *)	フォントデータの印刷時に高周波数スクリーンを使用する場合の、テキストポイントサイズの最高値を設定します。
印刷の構成 印刷濃度 無効 1 ~ 5(3 *)	ドキュメント印刷時のトナー濃度を調整します。
デバイスの操作 静音モード オフ * オン	プリンタの印刷中の騒音を低減するように設定します。 メモ: この設定を有効にすると、プリンタ全体のパフォーマンスが低下します。
デバイスの操作 パネルメニュー 有効化 * 無効	プリンタの印刷中の騒音を低減するように設定します。
メモ: 値の横にあるアスタリスク(*)は、その値が出荷時初期設定であることを示します。	

メニュー項目	説明
デバイスの操作 セーフモード オフ* オン	既知の問題が発生しても、プリンタを特別なモードで動作させ、できるだけ多くの機能の提供を続行するかどうかを設定します。 たとえば、[オン]に設定した場合、両面モーターが機能していないときには、両面印刷ジョブであっても、文書は片面に印刷されます。 メモ: トレイが完全に挿入されていない場合やトレイセンサーが損傷している場合、この設定は使用できません。
デバイスの操作 カスタムメッセージをクリア	すべてのカスタムメッセージを消去します。
メモ: 値の横にあるアスタリスク(*)は、その値が出荷時初期設定であることを示します。	

データ完全消去

メニュー項目	説明
プリンタのメモリを消去 前回のプリンタメモリ消去 不揮発性メモリにあるすべての情報を消去 すべてのプリンタおよびネットワーク設定を消去	プリンタに保存されているすべての設定およびアプリケーションを消去します。

このプリンタについて

メニュー項目	説明
アセットタグ	プリンタのシリアル番号を示します。
プリンタの設置場所	プリンタの設置場所を特定します。最大文字数は 63 文字です。
コンタクトアドレス	プリンタ名をカスタマイズします。最大文字数は 63 文字です。

印刷

レイアウト

メニュー項目	説明
両面片面選択 片面* 両面	用紙の片面に印刷するか両面に印刷するかを指定します。
反転スタイル 長辺* 短辺	両面印刷を実行する場合は、用紙のどちら側を綴じるかを指定します。 メモ: 選択したオプションに応じて、プリンタはページの各印刷情報を自動的にオフセットしてジョブを正しく綴じます。
白紙ページ 印刷 印刷しない*	印刷ジョブに含まれる白紙ページを印刷します。
メモ: 値の横にあるアスタリスク(*)は、その値が出荷時初期設定であることを示します。	

メニュー項目	説明
部単位 オフ「1,1,1,2,2,2」* オン「1,2,1,2,1,2」	特にジョブを複数部印刷する場合は、印刷ジョブのページをページ順に積み重ねます。
挿入紙 なし* 各コピー部数の間 各ジョブの間 各ページの間	印刷時に空白の挿入紙を挿入します。
挿入紙のトレイ指定 トレイ[x](1*) 多目的フィーダ	挿入紙の給紙源を指定します。
ページ集約 オフ* 2 アップ 3 アップ 4 アップ 6 アップ 9 アップ 12 アップ 16 アップ	複数ページのイメージを 1 枚の用紙の片面に印刷します。
集約順 横方向* 横方向(右から) 縦方向(左から) 縦方向(右から)	[ページ集約]を使用する場合に、複数ページのイメージの位置を指定します。 メモ: 配置は、ページのイメージ数とページの向きによって異なります。
原稿セット方向 自動* 横 縦	[ページ集約]を使用する場合に、複数ページのドキュメントの向きを指定します。
ページ枠 なし* 実線	[ページ集約]を使用する場合に、各ページのイメージに枠線を印刷します。
部数 1 ~ 9999(1*)	各印刷ジョブのコピー部数を指定します。
印刷領域 標準* ページ全体	1 枚の用紙の印刷領域を設定します。
メモ: 値の横にあるアスタリスク(*)は、その値が出荷時初期設定であることを示します。	

セットアップ

メニュー項目	説明
プリンタ言語 PCL エミュレーション * PS	プリンタ言語を設定します。 メモ: プリンタで設定した標準言語にかかわらず、ソフトウェアから他の言語の印刷データを送信できます。
リソース保存 オフ * オン	利用可能なメモリよりも多くの領域を必要とするジョブを受信した場合に、フォントやマクロなどのダウンロードされたリソースをプリンタでどのように処理するかを指定します。 メモ: <ul style="list-style-type: none"> • [オフ]に設定すると、メモリが必要になるまで、ダウンロードされたリソースは保持されます。使用していないプリンタ言語に関連するリソースは削除されます。 • [オン]に設定すると、プリンタはすべての言語スイッチでダウンロード済みの常駐リソースをすべて保持します。必要に応じて、プリンタは常駐リソースを削除するのではなく、メモリ不足のメッセージを表示します。
[全て印刷]の順序 アルファベット順 * 新しい順 古い順	すべての保留ジョブとコンフィデンシャルジョブの印刷を選択するときに順序を指定します。
メモ: 値の横にあるアスタリスク(*)は、その値が出荷時初期設定であることを示します。	

品質

メニュー項目	説明
印刷解像度 300 dpi 600 dpi * 1200 イメージ品質 2400 イメージ品質	印刷出力における文字と画像の解像度を設定します。 メモ: 解像度は、ドット/インチ (dpi) または画質で指定します。
トナーの濃さ 軽量紙 標準 * 濃い	文字画像の明るさや濃度を指定します。
ハーフトーン 標準 * 詳細	印刷出力を向上して鋭いエッジの滑らかな線にします。
メモ: 値の横にあるアスタリスク(*)は、その値が出荷時初期設定であることを示します。	

PostScript

メニュー項目	説明
PS エラーを印刷 オフ * オン	PostScript エラーを説明するページを印刷します。 メモ: エラーが発生した場合、ジョブの処理が停止され、プリンタによりエラーメッセージが印刷されて、残りの印刷ジョブがキャンセルされます。
メモ: 値の横にあるアスタリスク(*)は、その値が出荷時初期設定であることを示します。	

メニュー項目	説明
最小線幅 1 ~ 30(2*)	最小線幅を設定します。 メモ: 1200 dpi で印刷されるジョブでは、この値がそのまま使用されます。
PS スタートアップモードをロック オフ オン*	SysStart ファイルを無効化します。
待ち時間タイムアウト 15 ~ 65535(40 秒*) 無効	印刷ジョブをキャンセルする前に、プリンタがさらにデータを待つように設定します。
メモ: 値の横にあるアスタリスク(*)は、その値が出荷時初期設定であることを示します。	

PCL

メニュー項目	説明
フォント名 [利用可能なフォントの一覧] (Courier*)	指定したフォントソースからフォントを選択します。
シンボルセット [利用可能なシンボルセットの一覧](10U PC-8*)	各フォント名のシンボルセットを指定します。 メモ: シンボルセットは、英数字、句読点、特殊記号のセットです。シンボルセットは、科学的な文章内の数学記号など、異なる言語またはプログラムをサポートします。
ピッチ 0.08 ~ 100.00(10.00*)	幅が固定の等幅フォントのピッチを指定します。 メモ: ピッチとは、横方向 1 インチあたりの固定スペース文字の数のことです。
用紙の向き 縦* 横長	ページ上のテキストおよびグラフィックスの向きを指定します。
1 ページ当りの行数 1 ~ 255	PCL® データストリームで各ページに印刷されるテキストの行数を指定します。 メモ: <ul style="list-style-type: none"> このメニュー項目によって、ページの初期設定の余白間に選択した行数を印刷するための、縦方向の送りを有効にします。 60 が米国向けの出荷時初期設定です。64 が米国以外の出荷時初期設定です。
PCL5 の最小線幅 1 ~ 30(2*)	初期最小線幅を設定します。 メモ: 1200 dpi で印刷されるジョブでは、この値がそのまま使用されます。
PCLXL の最小線幅 1 ~ 30(2*)	
A4 サイズの幅 198 mm* 203 mm	A4 サイズ用紙の論理ページ幅を設定します。 メモ: 論理ページとは、データが印刷される用紙上の物理的なスペースのことです。
LF 後に自動 CR オフ* オン	改行制御コマンドの後にキャリッジリターンを実行するよう設定します。 メモ: キャリッジリターンは、同じ線上の最初の位置にカーソルを移動するようにプリンタに命令するメカニズムです。
メモ: 値の横にあるアスタリスク(*)は、その値が出荷時初期設定であることを示します。	

メニュー項目	説明
CR 後に自動 LF オフ* オン	キャリッジリターン制御コマンドの後に改行を実行するよう設定します。
トレイ番号変更 多目的フィーダ割当て トレイ [x] 割当て 手差し用紙割当て 手差し封筒を割当て	給紙トレイの割り当てが異なる別の印刷ドライバやカスタムアプリケーションで動作するようにプリンタを設定し、特定の給紙トレイを使用するようにします。 以下のオプションから選択します。 オフ* - 出荷時初期設定のトレイ指定を使用します。 なし - トレイ指定で用紙フィーダ選択コマンドが無視されます。 0 ~ 199 - 数値を選択して、トレイ指定にユーザー定義値を割り当てます。
トレイ番号変更 出荷時初期設定の表示	各給紙トレイに割り当てられている出荷時初期設定値を表示します。
トレイ番号変更 標準設定に戻す	トレイ番号変更の値を工場出荷状態に復元します。
印刷タイムアウト 1 ~ 255 秒(90 秒*) 無効	指定した時間(秒)アイドル状態が続いた場合に印刷ジョブを完了するようにプリンタを設定します。
メモ: 値の横にあるアスタリスク(*)は、その値が出荷時初期設定であることを示します。	

イメージ

メニュー項目	説明
自動調整 オン オフ*	イメージで利用可能な最適な用紙サイズと向きを設定を選択します。 メモ: [オン]に設定した場合、このメニュー項目では、イメージの拡大縮小と向きの設定は上書きされません。
反転 オフ* オン	モノクロ 2 階調のイメージを反転します。 メモ: このメニュー項目は、GIF または JPEG イメージ形式には適用されません。
倍率変更 左上隅に固定 自動調整* 中央に固定 高さ/幅に合わせる 高さに合わせる 幅に合わせる	印刷領域に合わせてイメージを調整します。 メモ: [自動調整]を[オン]に設定すると、[倍率変更]は自動的に[自動調整]に設定されます。
原稿の向き 縦* 横 縦の反転 横の反転	ページに印刷される文字やグラフィックスの向きを指定します。
メモ: 値の横にあるアスタリスク(*)は、その値が出荷時初期設定であることを示します。	

用紙

トレイ構成設定

メニュー項目	説明
標準設定給紙源 トレイ [X] (1*) 多目的フィーダ 手差し用紙 手動封筒	すべての印刷ジョブの給紙トレイを設定します。 メモ: 多目的フィーダは、[多目的フィーダ設定]が[トレイ]に設定されている場合にのみ表示されます。
用紙サイズ/タイプ トレイ [X] 多目的フィーダ 手差し用紙 手動封筒	各給紙トレイにセットされている用紙サイズまたは用紙タイプを指定します。
代替サイズ オフ レター/A4 上記のすべて*	要求したサイズの用紙が給紙トレイにセットされていない場合に、指定のサイズの用紙を代替で使用するかどうかを設定します。 メモ: <ul style="list-style-type: none"> • [オフ]に設定すると、必要なサイズの用紙をセットするように画面に指示が表示されます。 • [レター/A4]に設定すると、レターがセットされている場合は A4 サイズのドキュメントがレターに印刷され、A4 がセットされている場合はレターサイズのドキュメントが A4 に印刷されます。 • [上記のすべて]に設定すると、レター/A4 の代替が行われます。
MP を構成する トレイ* 手差し 1 番目	プリンタで、多目的フィーダにセットされている用紙をいつ選択するかを設定します。 メモ: <ul style="list-style-type: none"> • [トレイ]に設定した場合、多目的フィーダはトレイのように扱われます。 • [手差し]に設定した場合、多目的フィーダは手差しフィーダのように扱われます。 • [優先]に設定すると、要求された給紙トレイや用紙のサイズに関係なく、多目的フィーダに用紙がセットされている場合は多目的フィーダから用紙が選択されます。
メモ: 値の横にあるアスタリスク(*)は、その値が出荷時初期設定であることを示します。	

用紙構成

ユニバーサル設定

メニュー項目	説明
長さの単位 インチ ミリ	ユニバーサル用紙の長さの単位を指定します。 メモ: [インチ]が米国向けの出荷時初期設定です。[ミリ]がその他の国の出荷時初期設定です。
縦長の幅 3.90 ~ 14.17 インチ(8.50*) 99 ~ 360 mm(216*)	ユニバーサル用紙の縦長の幅を設定します。
メモ: 値の横にあるアスタリスク(*)は、その値が出荷時初期設定であることを示します。	

メニュー項目	説明
縦長の高さ 3.90 ~ 14.17 インチ(14*) 99 ~ 360 mm(356*)	ユニバーサル用紙の縦長の高さを設定します。
用紙取込み方向 短辺* 長辺	プリンタで、短辺または長辺方向で用紙を選択するかどうかを設定します。 メモ: [長辺]は、サポートされる最大幅よりも最大幅が短い場合にのみ表示されます。
メモ: 値の横にあるアスタリスク(*)は、その値が出荷時初期設定であることを示します。	

用紙の種類

メニュー項目	説明
普通紙 厚紙 再生紙 ラベル紙 ボンド紙 封筒 ラフ紙封筒 レターヘッド紙 事前印刷用紙 カラー用紙 軽量紙 重量紙 ラフ紙/コットン紙 カスタム紙タイプ[x]	セットされた用紙の表面の粗さ、重さ、方向を指定します。

ネットワーク/ポート

ネットワークの概要

メニュー項目	説明
アクティブアダプタ 自動* 標準ネットワーク ワイヤレス	ネットワーク接続のタイプを指定します。
ネットワーク状況	プリンタのネットワークの接続状況を表示します。
プリンタにネットワークの状態を表示 オフ オン*	ディスプレイにネットワーク状態を表示します。
速度、通信モード	現在有効になっているネットワークカードの速度を示します。
IPv4	IPv4 アドレスを表示します。
メモ: 値の横にあるアスタリスク(*)は、その値が出荷時初期設定であることを示します。	

メニュー項目	説明
すべての IPv6 アドレス	すべての IPv6 アドレスを表示します。
プリントサーバーをリセット 開始	プリンタへの有効なネットワーク接続すべてをリセットします。 メモ: この設定により、すべてのネットワーク設定が削除されます。
ネットワークジョブのタイムアウト オフ オン* (90 秒)	ネットワークの印刷ジョブが中止されるまでの時間を設定します。
バナーページ オフ* オン	バナーページを印刷します。
ネットワーク接続を有効化 有効化* 無効	すべてのネットワーク接続を有効化または無効化します。
LLDP を有効化 オフ* オン	プリンタでリンク層ディスカバリプロトコル(LLDP)を有効にします。
メモ: 値の横にあるアスタリスク(*)は、その値が出荷時初期設定であることを示します。	

ワイヤレス

メニュー項目	説明
プリンタパネルで設定 ネットワークを選択 Wi-Fi ネットワークを追加 ネットワーク名 ネットワークモード インフラストラクチャ ワイヤレスセキュリティモード 無効* WPA2/WPA - Personal WPA2 - Personal WPA2/WPA3 - Personal WPA3 - Personal 802.1x - RADIUS	操作パネルを使用して Wi-Fi 接続を設定します。 メモ: このメニュー項目は、Embedded Web Server に[ワイヤレス接続設定]として表示されます。
Wi-Fi Protected Setup プッシュボタン方式を開始 暗証番号方式を開始	Wi-Fi ネットワークを確立して、ネットワークセキュリティを有効にします。 メモ: <ul style="list-style-type: none"> [プッシュボタン方式を開始]を選択した場合、プリンタとアクセスポイント(ワイヤレスルーター)の両方のボタンを一定時間内に押すと、プリンタが Wi-Fi ネットワークに接続されます。 [暗証番号方式を開始]では、プリンタの暗証番号(PIN)がアクセスポイントのワイヤレス設定に入力されると、プリンタが Wi-Fi ネットワークに接続されます。
互換性 802.11b/g/n(2.4GHz) *	Wi-Fi ネットワークの規格を指定します。

メニュー項目	説明
ワイヤレスセキュリティモード 無効 * WPA2/WPA - Personal WPA2 - Personal WPA2/WPA3 - Personal WPA3 - Personal 802.1x - RADIUS	プリンタを Wi-Fi デバイスに接続する際のセキュリティモードを設定します。 メモ: <ul style="list-style-type: none"> • [WPA2/WPA - Personal]モードは、元の Wi-Fi Protected Access (WPA) パーソナルセキュリティを使用するネットワークと互換性があります。 • [WPA2 - Personal]モードでは、WPA2 セキュリティプロトコルが使用されます。 • [WPA2/WPA3 - Personal]モードでは、WPA2 パーソナルおよび WPA3 パーソナルネットワーク、および WPA3 移行モードが選択されているネットワークに接続します。パスワードの最大長は 63 文字です。 • [WPA3 - Personal]モードでは、WPA3 パーソナルネットワークにのみ接続します。パスワードの最大長は 128 文字です。 • [802.1X - RADIUS]は、RADIUS サーバーを使用してネットワークにアクセスできるようにする認証プロトコルです。
WPA2/WPA - Personal AES *	WPA を使用した Wi-Fi セキュリティを有効化します。 メモ: このメニュー項目は、[ワイヤレスセキュリティモード]が[WPA2/WPA - Personal]に設定されている場合にのみ表示されます。
PSK を設定	安全な Wi-Fi 接続のためのパスワードを指定します。 メモ: このメニュー項目は、WPA モードのいずれかが有効になっている場合にのみ表示されます。
WPA2 - Personal AES *	WPA2 を使用した Wi-Fi セキュリティを有効化します。 メモ: このメニュー項目は、[ワイヤレスセキュリティモード]が[WPA2 - Personal]に設定されている場合にのみ表示されます。
802.1x 暗号化モード WPA+ WPA2 * WPA2 + PMF	802.1x 規格を使用した Wi-Fi セキュリティを有効化します。 メモ: このメニュー項目は、[ワイヤレスセキュリティモード]が[802.1x - RADIUS]に設定されている場合にのみ表示されます。
IPv4 DHCP を有効化 オン * オフ 静的 IP アドレスを設定 IP アドレス ネットマスク ゲートウェイ	プリンタの IPv4 設定を有効化して設定します。

メニュー項目	説明
IPv6 IPv6 を有効化 オン* オフ DHCPv6 を有効化 オン オフ* ステートレスアドレスの自動設定 オン* オフ DNS サーバーアドレス IPv6 アドレスの手動割り当て IPv6 ルーターの手動割り当て アドレスプレフィックス すべての IPv6 アドレス すべての IPv6 ルーターアドレス	プリンタの IPv6 設定を有効化して設定します。
ネットワークアドレス UAA LAA	ネットワークアドレスを表示します。
PCL SmartSwitch オン* オフ	印刷ジョブが必要な場合、初期設定のプリンタ言語に関係なく、自動的に PCL エミュレーションに切り替えるようにプリンタを設定します。 メモ: [PCL スマートスイッチ]がオフの場合、プリンタは受信データを確認せず、設定メニューで指定された初期設定のプリンタ言語が使用されます。
PS スマートスイッチ オン* オフ	印刷ジョブが必要な場合、初期設定のプリンタ言語に関係なく、自動的に PS エミュレーションに切り替えるようにプリンタを設定します。 メモ: [PS スマートスイッチ]がオフの場合、プリンタは受信データを確認せず、設定メニューで指定された初期設定のプリンタ言語が使用されます。
Mac バイナリ PS 自動* オン オフ	Macintosh のバイナリ PostScript の印刷ジョブを処理するように設定します。 メモ: <ul style="list-style-type: none"> • [オン]を選択すると、Raw バイナリ PostScript の印刷ジョブが処理されます。 • [オフ]を選択すると、標準プロトコルによって印刷ジョブがフィルタリングされます。

wifi ダイレクト

メニュー項目	説明
wifi ダイレクトを有効化 オン オフ*	Wi-Fi デバイスに直接接続するように、プリンタを設定します。
wifi ダイレクト名	wifi ダイレクトネットワークの名前を指定します。
wifi ダイレクトのパスワード	Wi-Fi 接続時にユーザーを認証および検証するためのパスワードを設定します。
設定ページにパスワードを表示 オフ オン*	ネットワーク設定ページに wifi ダイレクトのパスワードを表示します。
メモ: 値の横にあるアスタリスク(*)は、その値が出荷時初期設定であることを示します。	

メニュー項目	説明
優先チャネル番号 1 ~ 11 自動*	Wi-Fi ネットワークの優先チャネルを設定します。
グループオーナー IP アドレス	グループオーナーの IP アドレスを指定します。
自動受け付けプッシュボタン要求 オフ* オン	ネットワークに自動的に接続する要求を承諾します。 メモ: クライアントの自動承諾はセキュリティ保護されません。
メモ: 値の横にあるアスタリスク(*)は、その値が出荷時初期設定であることを示します。	

イーサネット

メニュー項目	説明
ネットワーク速度	アクティブなネットワークアダプタの速度を表示します。
IPv4 DHCP を有効化 オン* オフ	動的ホスト構成プロトコル(DHCP)を有効にします。 メモ: DHCP は、サーバーがクライアントに IP アドレスと構成情報を動的な方法で割り当てるようにする標準プロトコルです。
IPv4 静的 IP アドレスを設定 IP アドレス ネットマスク ゲートウェイ	プリンタの静的 IP アドレスを設定します。
IPv6 IPv6 を有効化 オン* オフ	プリンタの IPv6 を有効にします。
IPv6 DHCPv6 を有効化 オフ* オン	プリンタの DHCPv6 を有効にします。
IPv6 ステートレスアドレスの自動設定 オン* オフ	ルーターから送信される自動 IPv6 アドレス構成エントリを受信できるように、ネットワークアダプタを設定します。
IPv6 DNS アドレス	DNS サーバーアドレスを指定します。
IPv6 アドレスプレフィックス 0 ~ 128(64*)	アドレスプレフィックスを指定します。
IPv6 すべての IPv6 アドレス	すべての IPv6 アドレスを表示します。
メモ: 値の横にあるアスタリスク(*)は、その値が出荷時初期設定であることを示します。	

メニュー項目	説明
IPv6 すべての IPv6 ルーターアドレス	すべての IPv6 ルーターアドレスを表示します。
ネットワークアドレス UAA LAA	プリンタの MAC (Media Access Control) アドレスを、LAA (Locally Administered Address) または UAA (Universally Administered Address) で示します。 メモ: プリンタの LAA は、手動で変更できます。
PCL SmartSwitch オン* オフ	印刷ジョブが必要な場合、初期設定のプリンタ言語に関係なく、自動的に PCL エミュレーションに切り替えるようにプリンタを設定します。 メモ: PCL スマートスイッチがオフの場合、プリンタは受信データを確認せず、セットアップメニューで指定された初期設定のプリンタ言語が使用されます。
PS SmartSwitch オン* オフ	印刷ジョブが必要な場合、初期設定のプリンタ言語に関係なく、自動的に PS エミュレーションに切り替えるようにプリンタを設定します。 メモ: PS スマートスイッチがオフの場合、プリンタは受信データを確認せず、セットアップメニューで指定された初期設定のプリンタ言語が使用されます。
Mac バイナリ PS 自動* オン オフ	Macintosh のバイナリ PostScript の印刷ジョブを処理するように設定します。 メモ: <ul style="list-style-type: none"> • [オン]を選択すると、Raw バイナリ PostScript の印刷ジョブが処理されます。 • [オフ]を選択すると、標準プロトコルにて印刷ジョブがフィルタリングされます。
省電力型イーサネット 自動* オン オフ	プリンタがイーサネットネットワークからデータを受信しない場合に、電力消費を節約します。
メモ: 値の横にあるアスタリスク(*)は、その値が出荷時初期設定であることを示します。	

TCP/IP

メモ: このメニューは、ネットワークプリンタまたはプリントサーバーに接続したプリンタでのみ表示されます。

メニュー項目	説明
ホスト名を設定	現在の TCP/IP ホスト名を設定します。
DHCP/BOOTP による NTP サーバーの更新を許可 オン* オフ	DHCP および BOOTP クライアントによる、プリンタの NTP 設定の更新を許可します。
自動 IP を有効化 オン* オフ	IP アドレスを自動的に割り当てます。
DNS アドレス	現在のドメイン名システム (DNS) サーバーアドレスを指定します。
バックアップ DNS	バックアップ DNS サーバーアドレスを指定します。
バックアップ DNS 2	
バックアップ DNS 3	
メモ: 値の横にあるアスタリスク(*)は、その値が出荷時初期設定であることを示します。	

メニュー項目	説明
DDNS を有効化 オフ* オン	動的 DNS 設定を更新します。
DDNS TTL	現在の DDNS 設定を指定します。
初期設定 TTL	
DDNS 更新時間	
mDNS を有効化 オン* オフ	マルチキャスト DNS 設定を更新します。
WINS アドレス	Windows インターネットネームサービス (WINS) のサーバーアドレスを指定します。
→ BOOTP を有効化 オン オフ*	BOOTP によるプリンタの IP アドレスの割り当てを許可します。
MTU	TCP 接続のための最大伝送単位 (MTU) パラメータを指定します。
RAW 印刷ポート 1 ~ 65535 (9100*)	ネットワーク上で接続されるプリンタの RAW ポート番号を指定します。
アウトバウンドトラフィックの最高速度 オン オフ*	プリンタの最大転送レートを有効化します。
TLSv1.0 を有効化 オン* オフ	TLSv1.0 プロトコルを有効化します。
TLSv1.1 を有効化 オン* オフ	TLSv1.1 プロトコルを有効化します。
SSL 暗号リスト	SSL 接続または TLS 接続に使用する暗号アルゴリズムを指定します。
メモ: 値の横にあるアスタリスク(*)は、その値が出荷時初期設定であることを示します。	

SNMP

メモ: このメニューは、ネットワークプリンタまたはプリントサーバーに接続したプリンタでのみ表示されます。

メニュー項目	説明
SNMP バージョン 1 および 2c 有効 オフ オン * SNMP の設定を許可 オフ オン * PPM MIB を有効化 オフ オン * SNMP コミュニティ	簡易ネットワーク管理プロトコル(SNMP)のバージョン 1 および 2c を設定して、プリンタドライバとアプリケーションをインストールします。
SNMP バージョン 3 有効 オフ オン * コンテキスト名 読み取り/書き込み認証資格情報の設定 ユーザー名 認証パスワード プライバシーパスワード 読み取り専用認証資格情報の設定 ユーザー名 認証パスワード プライバシーパスワード ハッシュ値認証 MD5 SHA1 * 最小認証レベル 認証なし、暗号化なし 認証あり、暗号化なし 認証あり、暗号化あり * 暗号化アルゴリズム DES AES-128 *	SNMP バージョン 3 を設定して、プリンタセキュリティをインストールおよび更新します。
メモ: 値の横にあるアスタリスク(*)は、その値が出荷時初期設定であることを示します。	

IPSec

メモ: このメニューは、ネットワークプリンタまたはプリントサーバーに接続したプリンタでのみ表示されます。

メニュー項目	説明
IPSec を有効化 オフ * オン	IPSec(Internet Protocol Security)を有効にします。
メモ: 値の横にあるアスタリスク(*)は、その値が出荷時初期設定であることを示します。	

メニュー項目	説明
基本構成 初期設定 * 互換性 セキュア	IPSec の基本構成を設定します。 メモ: このメニュー項目は、[IPSec を有効化]が[オン]に設定されている場合にのみ表示されます。
DH (Diffie-Hellman) グループ提案 modp2048 (14) * modp3072 (15) modp4069 (16) modp6144 (17)	IPSec 暗号化を設定します。 メモ: <ul style="list-style-type: none"> • [DH(Diffie-Hellman)グループ提案]は、[基本構成]が[互換性]に設定されている場合にのみ表示されます。 • [IKE SA の寿命(時間)]および[IPsec SA の寿命(時間)]は、[基本構成]が[セキュア]に設定されている場合にのみ表示されます。
IKE SA の寿命(時間) 1 2 4 8 24 *	
IPsec SA の寿命(時間) 1 2 4 8 * 24	
提案された暗号化方式 3DES AES *	ネットワークに安全に接続するために、暗号化方式と認証方式を指定します。 メモ: これらのメニュー項目は、[基本構成]が[互換性]に設定されている場合にのみ表示されます。
提案された認証方式 SHA1 SHA256 * SHA512	
IPSec デバイス証明書	IPSec 証明書を指定します。 メモ: このメニュー項目は、[IPSec を有効化]が[オン]に設定されている場合にのみ表示されます。
事前共有鍵認証済み接続 ホスト [x] アドレス キー	プリンタの認証済みの接続を設定します。 メモ: これらのメニュー項目は、[IPSec を有効化]が[オン]に設定されている場合のみ表示されます。
証明書認証接続 ホスト [x] アドレス[/サブネット] アドレス[/サブネット]	
メモ: 値の横にあるアスタリスク(*)は、その値が出荷時初期設定であることを示します。	

802.1x

メモ: このメニューは、ネットワークプリンタまたはプリントサーバーに接続したプリンタでのみ表示されます。

メニュー項目	説明
有効 オフ* オン	アクセスを許可する前に認証を要求するネットワークにプリンタが参加できるようにします。
メモ: 値の横にあるアスタリスク(*)は、その値が出荷時初期設定であることを示します。	

LPD 構成設定

メモ: このメニューは、ネットワークプリンタまたはプリントサーバーに接続したプリンタでのみ表示されます。

メニュー項目	説明
LPD タイムアウト 0 ~ 65535 秒(90*)	タイムアウト値を設定して、Line Printer Daemon (LPD) サーバーが停止または無効な印刷ジョブのために無制限に待機しないようにします。
LPD バナーページ オフ* オン	すべての LPD 印刷ジョブのバナーページを印刷します。 メモ: バナーページは、印刷ジョブの最初のページで、印刷ジョブの区切りとして使用され、印刷ジョブ要求の送信元を識別します。
LPD トレーラページ オフ* オン	すべての LPD 印刷ジョブのトレーラページを印刷します。 メモ: トレーラページは、印刷ジョブの最後のページです。
LPD キャリッジリターン変換 オフ* オン	キャリッジリターン変換を有効にします。 メモ: キャリッジリターンは、同じ線上の最初の位置にカーソルを移動するようにプリンタに命令するメカニズムです。
メモ: 値の横にあるアスタリスク(*)は、その値が出荷時初期設定であることを示します。	

HTTP/FTP の設定

メニュー項目	説明
HTTP サーバーを有効化 オフ オン*	EWS にアクセスして、プリンタの監視および管理を行います。
HTTPS を有効化 オフ オン*	ハイパーテキスト転送プロトコルセキュア (HTTPS) 設定を設定します。
強制 HTTPS 接続 オン オフ*	強制的にプリンタが HTTPS で接続するようにします。
FTP/FTPS を有効化 オフ オン*	FTP を使用して、ファイルを送信します。
ローカルドメイン	HTTP および FTP サーバーのドメイン名を指定します。 メモ: このメニュー項目は、EWS でのみ表示されます。
メモ: 値の横にあるアスタリスク(*)は、その値が出荷時初期設定であることを示します。	

メニュー項目	説明
HTTP プロキシ IP アドレス	HTTP および FTP サーバーの設定を設定します。 メモ: HTTP プロキシ IP アドレスと FTP プロキシ IP アドレスは、EWS にのみ表示されます。
FTP プロキシ IP アドレス	
HTTP 標準 IP ポート 1 ~ 65535(80*)	
HTTPS デバイス証明書	
FTP 標準 IP ポート 1 ~ 65535(21*)	
HTTP/FTP 要求のタイムアウト 1 ~ 299(30*)	サーバー接続が停止するまでの時間を指定します。
HTTP/FTP 要求の再試行回数 1 ~ 299(3*)	HTTP/FTP サーバーへの接続を再試行する回数を設定します。
メモ: 値の横にあるアスタリスク(*)は、その値が出荷時初期設定であることを示します。	

USB

メニュー項目	説明
PCL スマートスイッチ オフ オン*	USB ポート経由で受信された印刷ジョブが必要な場合、初期設定のプリンタ言語に関係なく、PCL エミュレーションに切り替えるようにプリンタを設定します。 メモ: PCL スマートスイッチがオフの場合、プリンタは受信データを確認せず、セットアップメニューで指定された初期設定のプリンタ言語が使用されます。
PS スマートスイッチ オフ オン*	USB ポート経由で受信された印刷ジョブが必要な場合、初期設定のプリンタ言語に関係なく、PS エミュレーションに切り替えるようにプリンタを設定します。 メモ: PS スマートスイッチがオフの場合、プリンタは受信データを確認せず、セットアップメニューで指定された初期設定のプリンタ言語が使用されます。
Mac バイナリ PS オン 自動* オフ	Macintosh のバイナリ PostScript の印刷ジョブを処理するように設定します。 メモ: <ul style="list-style-type: none"> • [オン]に設定すると、プリンタは Macintosh オペレーティングシステム(OS)を使用しているコンピュータからの RAW バイナリの PostScript 印刷ジョブを処理します。 • [自動]に設定すると、プリンタは Windows または Macintosh オペレーティングシステム(OS)を使用しているコンピュータからの印刷ジョブを処理します。 • [オフ]に設定すると、プリンタは標準プロトコルを使用して PostScript 印刷ジョブをフィルタリングします。
USB ポートを有効化 無効化 有効化*	標準 USB ポートを有効にします。
メモ: 値の横にあるアスタリスク(*)は、その値が出荷時初期設定であることを示します。	

外部ネットワークアクセスの制限

メニュー項目	説明
外部ネットワークアクセスの制限 オフ* オン	ネットワークサイトへのアクセスを制限します。
外部ネットワークアドレス	制限されたアクセスでのネットワークアドレスを指定します。
通知を送信する E メールアドレス	ログに記録されたイベントの通知を送信する E メールアドレスを指定します。
Ping 頻度 1 ~ 300(10*)	ネットワーククエリの間隔を秒単位で指定します。
件名	通知 Eメールの件名とメッセージを指定します。
メッセージ	
メモ: 値の横にあるアスタリスク(*)は、その値が出荷時初期設定であることを示します。	

セキュリティ

ログイン方式

パブリック

メニュー項目	説明
権限を管理 機能アクセス 保持されたジョブへのアクセス デバイスの[ジョブを中止] 言語を変更 インターネット印刷プロトコル(IPP) B/W 印刷 ネットワークフォルダ - スキャン	プリンタ機能へのアクセスを制御します。
権限を管理 管理者メニュー セキュリティメニュー ネットワーク/ポートメニュー 用紙メニュー レポートメニュー 機能設定メニュー 消耗品メニュー SE メニュー デバイスメニュー	プリンタメニューへのアクセスを制御します。

メニュー項目	説明
権限を管理 デバイス管理 リモート管理 ファームウェア更新 すべての設定をインポート/エクスポート 未使用時の消去 EWS へのアクセス	プリンタ管理オプションへのアクセスを制御します。

ローカルアカウント

メニュー項目	説明
ユーザーを追加 ユーザー名/パスワード ユーザー名 パスワード PIN	ローカルアカウントを作成して、プリンタ機能へのアクセスを管理します。
グループ/権限を管理 グループの追加 アクセス制御をインポート 機能アクセス 管理者メニュー デバイス管理 全ユーザー アクセス制御をインポート 機能アクセス 管理者メニュー デバイス管理 管理者 機能アクセス 管理者メニュー デバイス管理	プリンタ機能、アプリケーション、セキュリティ設定へのグループまたはユーザーアクセスを制御します。

証明書管理

メニュー項目	メニュー項目
証明書の初期値を設定 共通名 組織名 部署名 国/地域 県名 市名 サブジェクトの別名	生成された証明書の初期値を設定します。
デバイス証明書	デバイス証明書を生成、削除、または表示します。
CA 証明書を管理	証明機関(CA)証明書をロード、削除、または表示します。

ログイン制限

メニュー項目	説明
ログイン失敗回数 1 ~ 10(3*)	ユーザーがロックアウトされる前にログイン失敗できる回数を指定します。
失敗回数リセットまでの時間 1 ~ 60分(5*)	ユーザーがロックアウトされる前にログイン失敗できる時間枠を指定します。
ロックアウト時間 1 ~ 60分(5*)	ロックアウト時間を指定します。
Web ログインのタイムアウト 1 ~ 120分(10*)	ユーザーが自動的にログオフされる前のリモートログインの遅延を指定します。
メモ: 値の横にあるアスタリスク(*)は、その値が出荷時初期設定であることを示します。	

コンフィデンシャル印刷設定

メニュー項目	説明
暗証番号誤入力の許容回数 2 ~ 10(0*)	無効な暗証番号を入力できる回数を設定します。 メモ: <ul style="list-style-type: none"> 値を 0 にすると、この設定はオフになります。 この上限回数に達すると、該当するユーザー名と PIN に対する印刷ジョブが削除されます。
コンフィデンシャルジョブの期限設定 オフ* 1 時間 4 時間 24 時間 1 週間	コンフィデンシャル印刷ジョブの有効期限を設定します。 メモ: <ul style="list-style-type: none"> コンフィデンシャル印刷ジョブがプリンタのメモリにあるときにこのメニュー項目が変更された場合、それらの印刷ジョブの有効期限は新しい設定値に変更されません。 プリンタの電源がオフになると、プリンタのメモリにあったコンフィデンシャルジョブはすべて削除されます。
繰り返しジョブの期限切れ オフ* 1 時間 4 時間 24 時間 1 週間	繰り返す印刷ジョブの有効期限を設定します。
確認ジョブの期限設定 オフ* 1 時間 4 時間 24 時間 1 週間	残りのコピーを印刷する前に、ユーザーが印刷品質を確認するためのコピーの印刷を実行する有効期限を設定します。
メモ: 値の横にあるアスタリスク(*)は、その値が出荷時初期設定であることを示します。	

メニュー項目	説明
予約ジョブの期限設定 オフ* 1 時間 4 時間 24 時間 1 週間	後で印刷する予約印刷ジョブがプリンタに保存される有効期限を設定します。
すべてのジョブを保留にする オフ* オン	すべての印刷ジョブを保留にするようにプリンタを設定します。
重複ドキュメントを維持 オフ* オン	同じファイル名を持つドキュメントのストレージを許可します。
メモ: 値の横にあるアスタリスク(*)は、その値が出荷時初期設定であることを示します。	

一時データファイルの消去

メニュー項目	説明
オンボードメモリ内 オフ* オン	プリンタのメモリに保存されているすべてのファイルを削除します。
メモ: 値の横にあるアスタリスク(*)は、その値が出荷時初期設定であることを示します。	

その他

メニュー項目	説明
印刷許可 オフ* オン	ユーザーによる印刷を許可します。
セキュリティリセット設定 [ゲスト]アクセスを有効化* 効果なし	プリンタにユーザーアクセスを指定します。 メモ: <ul style="list-style-type: none"> ジャンパーは、コントローラボードのロックアイコンの横にあります。 [ゲスト]アクセスを有効化を使用すると、すべてのユーザーがプリンタのあらゆる機能にアクセスできます。 効果なしを使用すると、必要なセキュリティ情報が利用できない場合、プリンタにアクセスできないようにすることができます。
最小パスワードの長さ 0 ~ 32	パスワードの長さを指定します。
メモ: 値の横にあるアスタリスク(*)は、その値が出荷時初期設定であることを示します。	

レポート

メニュー設定印刷

メニュー項目	説明
メニュー設定印刷	プリンタメニューを含むレポートを印刷します。

デバイス

メニュー項目	説明
デバイス情報	プリンタに関する情報が記載されているレポートを印刷します。
デバイス統計	プリンタ使用方法と消耗品の状態に関するレポートを印刷します。
プロファイル一覧	プリンタに保存されているプロファイルの一覧を印刷します。
監査レポート	プリンタのシリアル番号や機種名を含むレポートを印刷します。

印刷する

メニュー項目	説明
フォント一覧を印刷 PCL フォント PostScript フォント	各プリンタ言語で使用可能なフォントのサンプルと情報を印刷します。

ネットワーク

メニュー項目	説明
ネットワーク設定ページ	プリンタで設定されているネットワーク設定およびワイヤレス設定が記載されているページを印刷します。 メモ: このメニュー項目は、ネットワークプリンタ(またはプリントサーバーに接続されているプリンタ)でのみ表示されます。
Wi-Fi Direct に接続されているクライアント	wifi ダイレクトを使用してプリンタに接続されているデバイスのリストを表示するページを印刷します。 メモ: このメニュー項目は、[wifi ダイレクトを有効化]が[オン]に設定されている場合にのみ表示されます。

トラブルシューティング

メニュー項目	説明
印刷品質テストページ	サンプルページを印刷し、印刷品質の不良を特定して修正します。

EP - BB

メニュー項目	説明
EP - BB 登録 状況	プリンタの登録状況を、Electronic Partnership (EP)システムに表示します。

メーター確認

メニュー項目	説明
シリアル番号	プリンタのシリアル番号を示します。
メーター 現在のカウン 締め時カウン	プリンタ使用方法に関する読み取り専用の情報を表示します。 メモ: 締め時カウンは、プリンタが Electronic Partnership (EP)システムに登録されている場合にのみ使 用できます。

プリンタのメンテナンス

部品と消耗品の状態を確認する

1 操作パネルから、次のメニューを選択します。

[設定] > **OK** > [レポート] > **OK** > [デバイス] > **OK** > [デバイス統計] > **OK**

2 印刷ページの[消耗品情報]セクションで、部品と消耗品の状態を確認します。

消耗品通知を設定する

1 Web ブラウザを開き、アドレスフィールドにプリンタの IP アドレスを入力します。

メモ:

- プリンタのホーム画面でプリンタの IP アドレスを確認します。IP アドレスは、123.123.123.123 のように、ピリオドで区切られた 4 つの数字の組み合わせとして表示されます。
- プロキシサーバーを使用している場合は、一時的に無効にし、Web ページを正しく読み込んでください。

2 [設定] > [デバイス] > [通知]をクリックします。

3 [消耗品]メニューの[消耗品のカスタム通知]をクリックします。

4 各消耗品の通知を選択します。

5 変更を適用します。

E メールアラートをセットアップする

消耗品が低下した場合、用紙を交換または追加する必要がある場合、または紙詰まりが発生した場合は、E メールアラートを送信するように設定します。

1 Web ブラウザを開き、アドレスフィールドにプリンタの IP アドレスを入力します。

メモ:

- プリンタのホーム画面でプリンタの IP アドレスを確認します。IP アドレスは、123.123.123.123 のように、ピリオドで区切られた 4 つの数字の組み合わせとして表示されます。
- プロキシサーバーを使用している場合は、一時的に無効にし、Web ページを正しく読み込んでください。

2 [設定] >> [デバイス] > [通知] >> [E メールアラート設定]の順にクリックし、設定を構成します。

メモ: SMTP 設定の詳細については、E メールプロバイダにお問い合わせください。

3 [E メールリストおよびアラートの設定]をクリックし、設定を構成します。

4 変更を適用します。

レポートを表示する

1 操作パネルから、次のメニューを選択します。

[設定] > **OK** > **OK** > [レポート] > **OK**

2 表示するレポートを選択し、**OK** を押します。

部品と消耗品を注文する

消耗品を注文するには、プリンタの販売店までお問い合わせください。

メモ: プリンタの消耗品の耐用期間見積もりは、レターまたは A4 サイズの普通紙を想定しています。

警告—破損の恐れあり: 最適なプリンタのパフォーマンスを維持できない場合や、部品や消耗品を交換できない場合は、プリンタの損傷が生じるおそれがあります。

トナーカートリッジを注文する

メモ:

- 推定カートリッジ出力は、ISO/IEC 19752 規格に基づいています。
- 極端に低い印刷比率で長時間印刷すると、実際の印刷数に悪影響を与える可能性があります。

トナーカートリッジの注文については、プリンタの販売店までお問い合わせください。

イメージングユニットを注文する

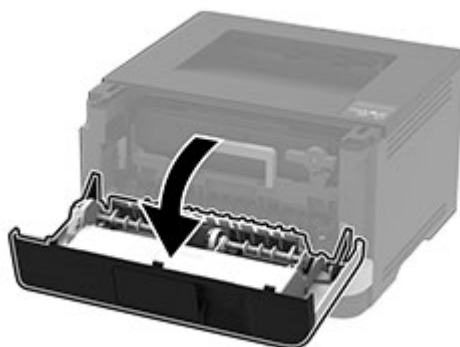
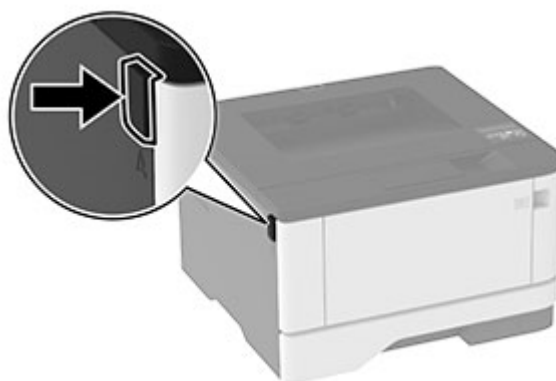
イメージングユニットを注文するには、プリンタの販売店までお問い合わせください。

消耗品を交換する

トナーカートリッジの交換

1 前面ドアを開きます。

警告—破損の恐れあり: 静電気放電による損傷を防ぐため、プリンタ内部に手を入れたり触れたりする前に、プリンタの露出している金属製フレームに触れてください。



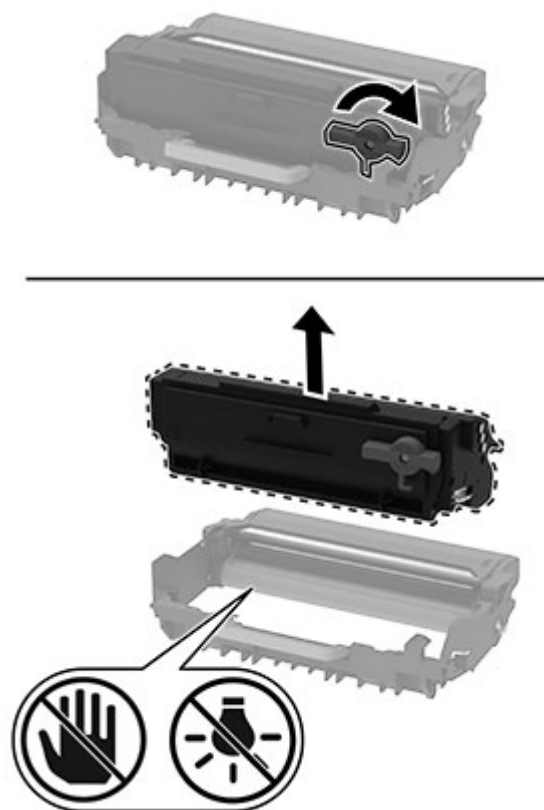
2 イメージングユニットを取り外します。



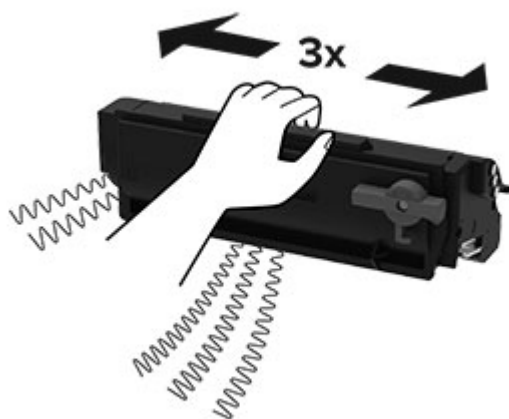
3 青い止め具をひねって、イメージングユニットから使用済みのトナーカートリッジを取り外します。

警告—破損の恐れあり: イメージングユニットは、10 分間以上直射日光にさらさないでください。長時間直射日光にさらすと、印刷品質の問題が生じる可能性があります。

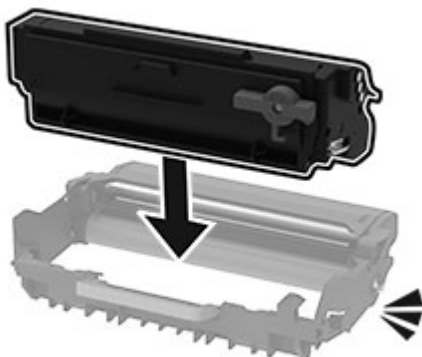
警告—破損の恐れあり: フォトコンダクタードラムには触らないでください。触れると、今後の印刷ジョブの印刷品質に影響する可能性があります。



- 4 新しいトナーカートリッジを包装から取り出します。
- 5 トナーカートリッジを振ってトナーの偏りをなくします。



6 新しいトナーカートリッジをイメージングユニットに、カチッと音がするまで所定の位置に挿入します。



7 イメージングユニットを挿入します。

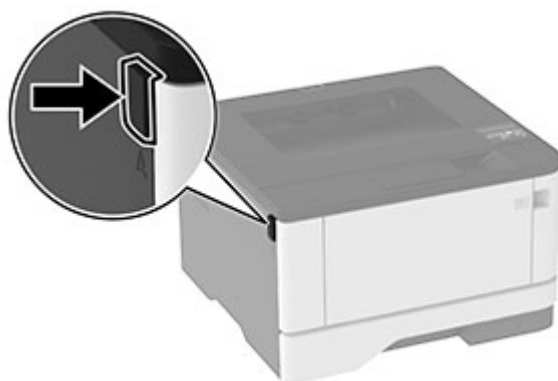


8 ドアを閉じます。

イメージングユニットの交換

1 前面ドアを開きます。

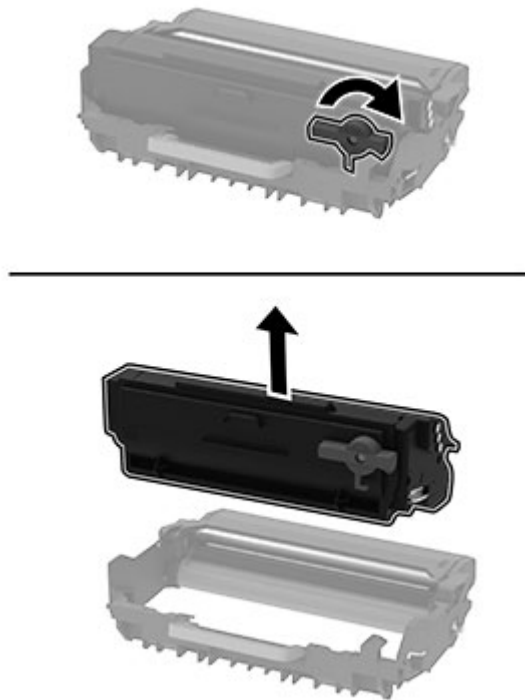
警告—破損の恐れあり: 静電気放電による損傷を防ぐため、プリンタ内部に手を入れたり触れたりする前に、プリンタの露出している金属製フレームに触れてください。



2 使用済みイメージングユニットを取り外します。



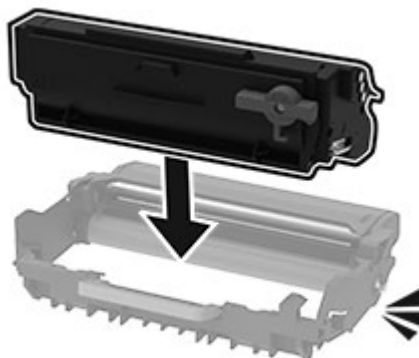
- 3 青い止め具をひねって、使用済みのイメージングユニットからトナーカートリッジを取り外します。



- 4 新しいイメージングユニットを梱包から取り出し、カチッと音がするまで所定の位置にトナーカートリッジを挿入します。

警告—破損の恐れあり: イメージングユニットは、10 分間以上直射日光にさらさないでください。長時間直射日光にさらすと、印刷品質の問題が生じる可能性があります。

警告—破損の恐れあり: フォトコンダクタードラムには触らないでください。触れると、今後の印刷ジョブの印刷品質に影響する可能性があります。



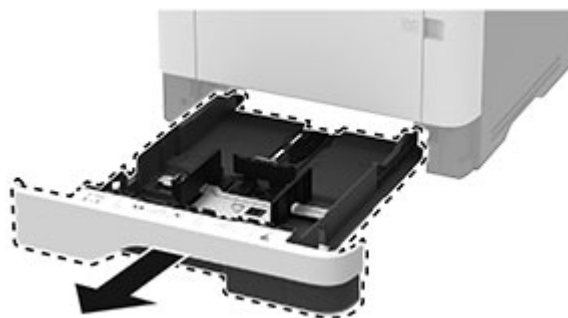
- 5 新しいイメージングユニットを挿入します。



- 6 ドアを閉じます。

トレイを交換する

- 1 使用済みのトレイを取り外します。



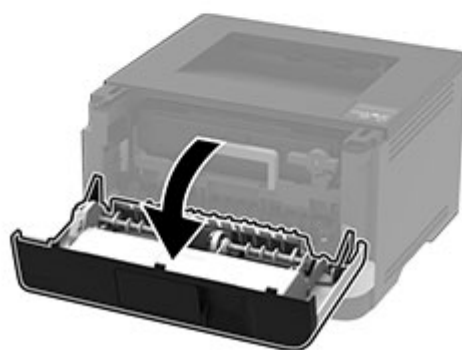
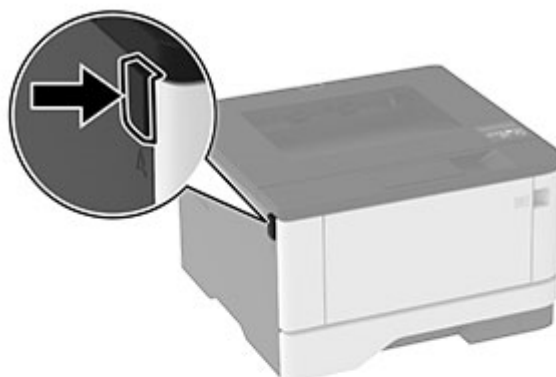
- 2 新しいトレイを梱包から取り出します。
- 3 新しいトレイを挿入します。



ピックローラーアセンブリを交換する

- 1 プリンタの電源を切ります。
- 2 電源コードをコンセントから抜き、次にプリンタから抜きます。

3 前面ドアを開きます。



4 イメージングユニットを取り外します。



5 前面ドアを閉じます。

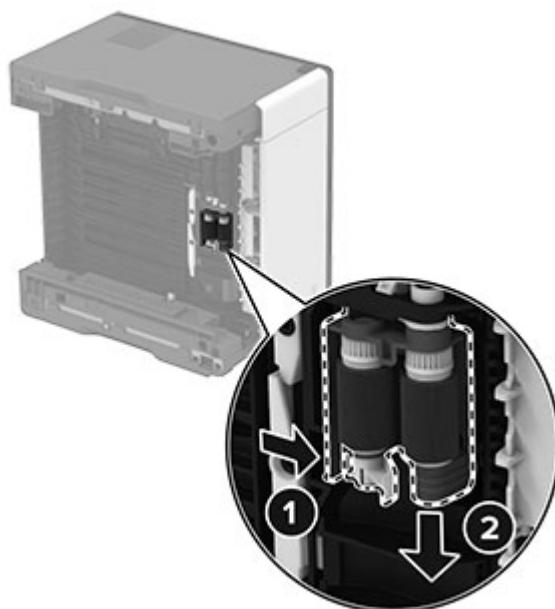
6 トレイを取り外します。



7 側面を下にしてプリンタを置きます。



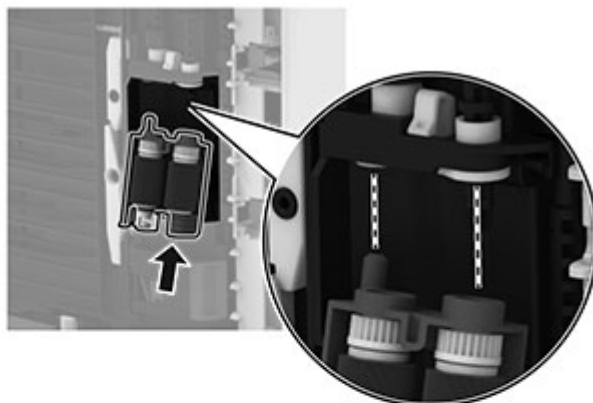
8 使用済みのピックローラーアセンブリを取り外します。



9 新しいピックローラーアセンブリをパッケージから取り出します。

メモ: 汚れを防ぐため、手が汚れていないことを確認してください。

10 新しいピックローラーアセンブリを挿入します。



11 プリンタを元の位置に配置して、トレイを挿入します。

12 前面ドアを開きます。

13 イメージングユニットを挿入します。

14 前面ドアを閉じます。

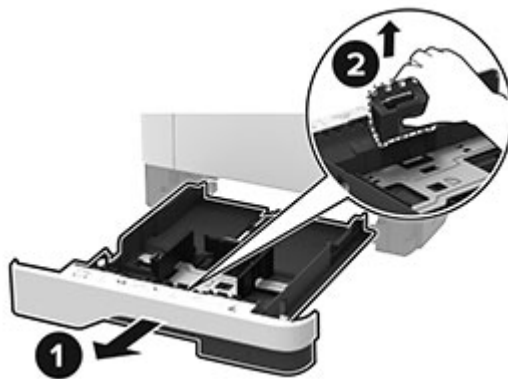
15 電源コードをプリンタに接続し、電源コンセントに接続します。

⚠ 注意—傷害の恐れあり: 火災や感電の危険を避けるため、製品の設置場所の近くでアクセスしやすく、正しく接地され定格を守ったコンセントに、電源コードを接続します。

16 プリンタの電源を入れます。

トレイ区切りローラーを交換する

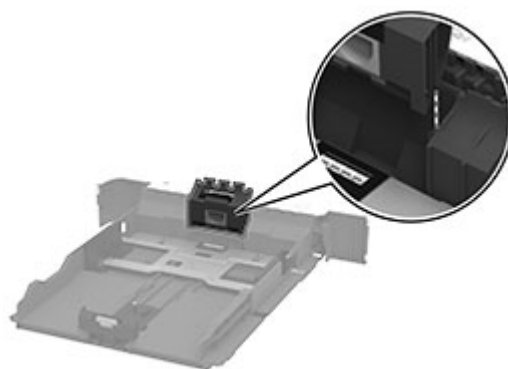
1 トレイを取り外し、使用済みの区切りローラーを取り外します。



2 新しい区切りローラーを取り出します。

メモ: 汚れを防ぐため、手が汚れていないことを確認してください。

3 新しい区切りローラーを挿入します。



4 トレイを挿入します。



消耗品使用量カウンタをリセットする


1 操作パネルから、次のメニューを選択します。

[設置] > **OK** > [デバイス] > **OK** > [メンテナンス] > **OK** > [設定メニュー] > **OK** > [消耗品使用量とカウンタ] > **OK**

2 リセットする消耗品カウンタを選択します。

警告—破損の恐れあり: 使用後返却プログラムの契約条項のない消耗品および部品は、リセットして再製造することができます。ただし、純正以外の消耗品または部品を使用したために発生した損傷については、製造元の保証は適用されません。適切に再生されていない消耗品および部品のカウンタをリセットするとプリンタが損傷する可能性があります。消耗品および部品のカウンタをリセットした後で、プリンタにリセットアイテムが存在することを示すエラーが表示される場合があります。

プリンタを清掃する

 **注意—感電危険:** プリンタの外部を清掃する際には、感電のリスクを避けるため、コンセントから電源コードを抜き、プリンタに接続されているすべてのケーブルを外してから作業を行ってください。

メモ:


- 数か月に 1 回この作業を実施します。
- 不適切な取り扱いにより生じたプリンタの損傷は、保証の対象にはなりません。

- 1 プリンタの電源を切り、電源コードをコンセントから抜きます。
- 2 標準排紙トレイと手差しトレイから用紙を取り除きます。
- 3 柔らかいブラシまたは掃除機を使用して、プリンタ周辺の埃、糸くず、用紙の切れ端を取り除きます。
- 4 水で湿らせた柔らかい糸くずの出ない布を使用して、プリンタの外側を拭きます。

メモ:

- 家庭用クリーナーや洗剤を使用しないでください。プリンタ表面の仕上げを傷つけることがあります。
- 清掃後にプリンタのすべてのエリアが乾いていることを確認してください。

- 5 電源コードをコンセントに接続し、プリンタの電源をオンにします。

 **注意—傷害の恐れあり:** 火災や感電の危険を避けるため、製品の設置場所の近くの、正しく接地され定格を守ったコンセントに、電源コードを接続します。

電力と用紙を節約する

節電モードを設定する

スリープモード

1 操作パネルから、次のメニューを選択します。

[設定] > **OK** > [デバイス] > **OK** > [電源管理] > **OK** > [タイムアウト時間] > **OK** > [スリープモード] > **OK**

2 プリンタがスリープモードに移行するまでのアイドル時間を設定します。

休止モード

1 操作パネルから、次のメニューを選択します。

[設定] > **OK** > [デバイス] > **OK** > [電源管理] > **OK** > [タイムアウト時間] > **OK** > [休止モード] > **OK**

2 プリンタが休止モードになるまでの時間を選択します。

メモ:

- 印刷ジョブを送信する前に、必ずプリンタを休止モードから復帰させてください。
- プリンタを休止モードから復帰させるには、電源ボタンを押します。
- プリンタが休止モードの場合、EWS は無効です。

消耗品を節約する

- 用紙の両面に印刷します。

メモ: 両面印刷は、プリンタドライバの標準設定です。

- 1 枚の用紙に複数のページを割り付けて印刷します。
- プレビュー機能を使用して、印刷前にドキュメントがどのように印刷されるか確認します。
- ドキュメントを 1 部だけ印刷し、内容や形式に誤りがないかどうかを確認します。

プリンタを別の場所に移動する

⚠ 注意—傷害の恐れあり: プリンタの重量が 15.8 kg (34.8 ポンド) 以上ある場合、安全に持ち上げるには 2 名以上の人が必要になることがあります。

⚠ 注意—傷害の恐れあり: 火災や感電の危険を避けるため、製品に同梱されている電源コード、または製造元の正規の交換品のみを使用してください。

⚠ 注意—傷害の恐れあり: プリンタを移動する場合は、けがやプリンタの破損を避けるため、以下のガイドラインに従ってください。

- すべてのドアとトレイが閉じられていることを確認します。
- プリンタの電源を切り、電源コードをコンセントから抜きます。
- プリンタからコードやケーブル類をすべて取り外します。

- プリンタに別途フロアスタンド型オプショントレイまたは排紙オプションが取り付けられている場合は、それらを取り外してからプリンタを移動します。
- プリンタにキャスタベースがある場合は、慎重に新しい場所に移動します。しきいや床の割れ目を通るときは注意してください。
- プリンタにキャスタベースがなく、オプションのトレイまたは排紙オプションで構成されている場合は、排紙オプションを取り外してからプリンタを持ち上げてトレイから取り外します。いずれのオプションも、プリンタと同時に持ち上げないでください。
- 必ずプリンタの持ち手を使用してプリンタを持ち上げます。
- プリンタの移動に台車を使用する場合は、プリンタの底面全体を載せられる台車を使用してください。
- ハードウェアオプションの移動に台車を使用する場合は、オプション全体を載せられる台車を使用してください。
- プリンタは直立状態に保ってください。
- 急激な動きは避けてください。
- プリンタを置くときにプリンタの下に指が入らないようにしてください。
- プリンタの周囲に十分なスペースがあることを確認します。

メモ: 不適切な移動により生じたプリンタの損傷は、保証の対象にはなりません。

プリンタを輸送する

プリンタを輸送する場合は、元の梱包材を使用するか、プリンタを購入した販売店に連絡してください。

問題のトラブルシューティング

印刷の問題

印刷品質の問題

印刷品質が悪い

現在発生している印刷品質問題に似ている画像を探して、その下のリンクをクリックして、問題を解決する手順を確認してください。



[「空白または白のページ」、78 ページ](#)



[「印刷が濃い」、79 ページ](#)



[「細かい線が正しく印刷されない」、81 ページ](#)



[「用紙が折れ曲がったりしわがよったりする」、82 ページ](#)



[「グレーの背景」、83 ページ](#)



[「横方向の薄い帯」、93 ページ](#)



[「余白が正しくない」、84 ページ](#)



[「印刷が薄い」、85 ページ](#)



[「まだらな印刷やドット」、87 ページ](#)



[「用紙のカール」、88 ページ](#)



[「印刷が歪むまたは傾く」、89 ページ](#)



[「印刷不良が繰り返し発生する」、98 ページ](#)



「ページが真っ黒になる」、90 ページ



「文字または画像が切り取られる」、91 ページ



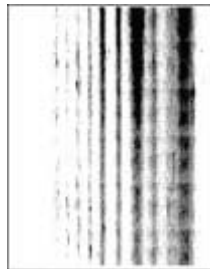
「トナーが摩擦で簡単にはがれ落ちる」、92 ページ



「縦方向の黒い帯」、95 ページ



「縦方向の黒い線またはすじ」、96 ページ



「縦方向の黒いすじが現れて印刷が抜ける」、97 ページ



「縦方向の薄い帯」、94 ページ



「縦方向の白い線」、95 ページ

空白または白のページ



メモ: 問題を解決する前に、印刷品質テストページを印刷します。操作パネルから、[設定] > [トラブルシューティング] > [印刷品質テストページ]の順に移動します。タッチ画面のないプリンタ機種では、**OK** を押して設定内を移動します。

アクション	はい	いいえ
<p>手順 1</p> <p>a プリンタに使用しているトナーカートリッジが、対応する純正品であることを確認します。</p> <p>メモ: 対応するカートリッジではない場合は、対応するカートリッジを取り付けます。</p> <p>b ドキュメントを印刷します。</p> <p>プリンタで空白または白のページが印刷されますか？</p>	<p>手順 2 に進みます。</p>	<p>問題は解決しました。</p>

アクション	はい	いいえ
<p>手順 2</p> <p>a イメージングユニットを取り外します。</p> <p>警告—破損の恐れあり: イメージングユニットは、10 分間以上直射日光にさらさないでください。長時間直射日光にさらすと、印刷品質の問題が生じる可能性があります。</p> <p>警告—破損の恐れあり: イメージングユニットの下のフォトコンダクタードラムには触れないでください。触れると、今後の印刷ジョブの印刷品質に影響する可能性があります。</p> <p>b イメージングユニットに破損の兆候がないかを確認します。</p> <p>メモ: フォトコンダクタードラムの接触面の位置がずれたり、曲がったりしていないかを確認します。</p> <p>c トナーの偏りをなくすために、イメージングユニットをしっかりと振ります。</p> <p>d イメージングユニットを挿入します。</p> <p>e ドキュメントを印刷します。</p> <p>プリンタで空白または白のページが印刷されますか？</p>	手順 3 に進みます。	問題は解決しました。
<p>手順 3</p> <p>トナーカートリッジを交換します。</p> <p>プリンタで空白または白のページが印刷されますか？</p>	手順 4 に進みます。	問題は解決しました。
<p>手順 4</p> <p>イメージングユニットを交換します。</p> <p>プリンタで空白または白のページが印刷されますか？</p>	カスタマサポートに お問い合わせください 。	問題は解決しました。

印刷が濃い



メモ: 問題を解決する前に、印刷品質テストページを印刷します。操作パネルから、**[設定]** > **[トラブルシューティング]** > **[印刷品質テストページ]**の順に移動します。タッチ画面のないプリンタ機種では、**OK** を押して設定内を移動します。

アクション	はい	いいえ
<p>手順 1</p> <p>a プリンタに使用しているトナーカートリッジが、対応する純正品であることを確認します。</p> <p>メモ: 対応するカートリッジではない場合は、対応するカートリッジを取り付けます。</p> <p>b ドキュメントを印刷します。</p> <p>印刷が濃いですか？</p>	手順 2 に進みます。	問題は解決しました。
<p>手順 2</p> <p>a プリンタの電源を切って約 10 秒間待ってから、再び電源を入れます。</p> <p>b トナーの濃さを薄くします。</p> <p>操作パネルから、次のメニューを選択します。</p> <p>[設定] > [印刷] > [品質] > [トナーの濃さ]</p> <p>c ドキュメントを印刷します。</p> <p>印刷が濃いですか？</p>	手順 3 に進みます。	問題は解決しました。
<p>手順 3</p> <p>a オペレーティングシステム(OS)に応じて、[印刷設定]または[印刷]ダイアログから用紙タイプを指定します。</p> <p>メモ:</p> <ul style="list-style-type: none"> • トレイにセットされた用紙と設定が一致していることを確認します。 • プリンタ操作パネルで設定を変更することもできます。[設定] > [用紙] > [トレイ構成設定] > [用紙サイズ/タイプ]の順に移動します。 <p>b ドキュメントを印刷します。</p> <p>印刷が濃いですか？</p>	手順 4 に進みます。	問題は解決しました。
<p>手順 4</p> <p>用紙の表面が粗いかどうかを確認します。</p> <p>表面が粗い用紙に印刷していますか？</p>	手順 5 に進みます。	手順 6 に進みます。
<p>手順 5</p> <p>a きめの粗い用紙を普通紙と交換します。</p> <p>b ドキュメントを印刷します。</p> <p>印刷が濃いですか？</p>	手順 6 に進みます。	問題は解決しました。
<p>手順 6</p> <p>a 新しいパッケージの用紙をセットします。</p> <p>メモ: 高湿度の場合、用紙は水分を吸収します。用紙は、使用するときまで元の包装に入れて保管してください。</p> <p>b ドキュメントを印刷します。</p> <p>印刷が濃いですか？</p>	手順 7 に進みます。	問題は解決しました。

アクション	はい	いいえ
<p>手順 7</p> <p>a イメージングユニットを取り外してから、挿入します。</p> <p>警告—破損の恐れあり: イメージングユニットは、10 分以上直射日光にさらさないでください。長時間直射日光にさらすと、印刷品質の問題が生じる可能性があります。</p> <p>警告—破損の恐れあり: イメージングユニットの下のフォトコンダクタードラムには触れないでください。触れると、今後の印刷ジョブの印刷品質に影響する可能性があります。</p> <p>b ドキュメントを印刷します。</p> <p>印刷が濃いですか？</p>	<p>手順 8 に進みます。</p>	<p>問題は解決しました。</p>
<p>手順 8</p> <p>a イメージングユニットを交換します。</p> <p>b ドキュメントを印刷します。</p> <p>印刷が濃いですか？</p>	<p>カスタマサポートに お問い合わせください。</p>	<p>問題は解決しました。</p>

細かい線が正しく印刷されない



メモ: 問題を解決する前に、印刷品質テストページを印刷します。操作パネルから、[設定] > [トラブルシューティング] > [印刷品質テストページ]の順に移動します。タッチ画面のないプリンタ機種では、**OK** を押して設定内を移動します。

アクション	はい	いいえ
<p>手順 1</p> <p>a プリンタに使用しているトナーカートリッジが、対応する純正品であることを確認します。</p> <p>メモ: 対応するカートリッジではない場合は、対応するカートリッジを取り付けます。</p> <p>b ドキュメントを印刷します。</p> <p>細かい線が正しく印刷されませんか？</p>	<p>手順 2 に進みます。</p>	<p>問題は解決しました。</p>

アクション	はい	いいえ
<p>手順 2</p> <p>a トナーの濃さを濃くします。 操作パネルから、次のメニューを選択します。 [設定] > [印刷] > [品質] > [トナーの濃さ]</p> <p>b ドキュメントを印刷します。</p> <p>細かい線が正しく印刷されませんか？</p>	<p>カスタマサポートに お問い合わせください。</p>	<p>問題は解決しました。</p>

用紙が折れ曲がったりしわがよったりする



メモ: 問題を解決する前に、印刷品質テストページを印刷します。操作パネルから、[設定] > [トラブルシューティング] > [印刷品質テストページ]の順に移動します。タッチ画面のないプリンタ機種では、**OK** を押して設定内を移動します。

アクション	はい	いいえ
<p>手順 1</p> <p>a プリンタに使用しているトナーカートリッジが、対応する純正品であることを確認します。 メモ: 対応するカートリッジではない場合は、対応するカートリッジを取り付けます。</p> <p>b ドキュメントを印刷します。</p> <p>用紙が折れ曲がったりしわがよったりしますか？</p>	<p>手順 2 に進みます。</p>	<p>問題は解決しました。</p>
<p>手順 2</p> <p>a 新しいパッケージの用紙をセットします。 メモ: 高湿度の場合、用紙は水分を吸収します。用紙は、使用するときまで元の包装に入れて保管してください。</p> <p>b ドキュメントを印刷します。</p> <p>用紙が折れ曲がったりしわがよったりしますか？</p>	<p>手順 3 に進みます。</p>	<p>問題は解決しました。</p>

アクション	はい	いいえ
<p>手順 3</p> <p>a オペレーティングシステム (OS) に応じて、[印刷設定] または [印刷] ダイアログから用紙タイプを指定します。</p> <p>メモ:</p> <ul style="list-style-type: none"> • トレイにセットされた用紙と設定が一致していることを確認します。 • プリンタ操作パネルで設定を変更することもできます。[設定] > [用紙] > [トレイ構成設定] > [用紙サイズ/タイプ] の順に移動します。 <p>b ドキュメントを印刷します。</p> <p>用紙が折れ曲がったりしわがよったりしますか？</p>	<p>カスタマサポートに お問い合わせください。</p>	<p>問題は解決しました。</p>

グレーの背景



メモ: 問題を解決する前に、印刷品質テストページを印刷します。操作パネルから、[設定] > [トラブルシューティング] > [印刷品質テストページ] の順に移動します。タッチ画面のないプリンタ機種では、**OK** を押して設定内を移動します。

アクション	はい	いいえ
<p>手順 1</p> <p>a プリンタの電源を切って 10 秒間待ってから、再び電源を入れます。</p> <p>b トナーの濃さを薄くします。 操作パネルから、次のメニューを選択します。 [設定] > [印刷] > [品質] > [トナーの濃さ]</p> <p>c ドキュメントを印刷します。</p> <p>グレーの背景が印刷に表示されますか？</p>	<p>手順 2 に進みます。</p>	<p>問題は解決しました。</p>
<p>手順 2</p> <p>a プリンタに使用しているトナーカートリッジが、対応する純正品であることを確認します。 メモ: 対応するトナーカートリッジではない場合は、対応するトナーカートリッジを取り付けます。</p> <p>b ドキュメントを印刷します。</p> <p>グレーの背景が印刷に表示されますか？</p>	<p>手順 3 に進みます。</p>	<p>問題は解決しました。</p>

アクション	はい	いいえ
<p>手順 3</p> <p>a オペレーティングシステム (OS) に応じて、[印刷設定] または [印刷] ダイアログから用紙タイプを指定します。</p> <p>メモ:</p> <ul style="list-style-type: none"> • トレイにセットされた用紙と設定が一致していることを確認します。 • プリンタ操作パネルで設定を変更することもできます。[設定] > [用紙] > [トレイ構成設定] > [用紙サイズ/タイプ] の順に移動します。 <p>b ドキュメントを印刷します。</p> <p>グレーの背景が印刷に表示されますか？</p>	<p>手順 4 に進みます。</p>	<p>問題は解決しました。</p>
<p>手順 4</p> <p>a イメージングユニットを取り外してから、挿入します。</p> <p>警告—破損の恐れあり: イメージングユニットは、10 分間以上直射日光にさらさないでください。長時間直射日光にさらすと、印刷品質の問題が生じる可能性があります。</p> <p>警告—破損の恐れあり: イメージングユニットの下のフォトコンダクタードラムには触れないでください。触れると、今後の印刷ジョブの印刷品質に影響する可能性があります。</p> <p>b ドキュメントを印刷します。</p> <p>グレーの背景が印刷に表示されますか？</p>	<p>手順 5 に進みます。</p>	<p>問題は解決しました。</p>
<p>手順 5</p> <p>a プリンタのファームウェアを更新します (⇒ 「ファームウェアを更新する」、21 ページ)。</p> <p>b ドキュメントを印刷します。</p> <p>グレーの背景が印刷に表示されますか？</p>	<p>手順 6 に進みます。</p>	<p>問題は解決しました。</p>
<p>手順 6</p> <p>a イメージングユニットを交換します。</p> <p>b ドキュメントを印刷します。</p> <p>グレーの背景が印刷に表示されますか？</p>	<p>カスタマサポートに お問い合わせください。</p>	<p>問題は解決しました。</p>

余白が正しくない



アクション	はい	いいえ
手順 1 a 用紙ガイドを、セットされている用紙のサイズに合う正しい位置に調整します。 b ドキュメントを印刷します。 余白は正しいですか？	問題は解決しました。	手順 2 に進みます。
手順 2 a 用紙サイズを設定します。 操作パネルから、次のメニューを選択します。 [設定] > [用紙] > [トレイ構成設定] > [用紙サイズ/タイプ] b ドキュメントを印刷します。 余白は正しいですか？	問題は解決しました。	手順 3 に進みます。
手順 3 a オペレーティングシステム(OS)によって、[印刷設定]または[印刷]ダイアログから用紙サイズを指定します。 メモ: トレイにセットされた用紙と設定が一致していることを確認します。 b ドキュメントを印刷します。 余白は正しいですか？	問題は解決しました。	カスタマサポートに お問い合わせください 。

印刷が薄い



メモ: 問題を解決する前に、印刷品質テストページを印刷します。操作パネルから、**[設定] > [トラブルシューティング] > [印刷品質テストページ]**の順に移動します。タッチ画面のないプリンタ機種では、**OK** を押して設定内を移動します。

アクション	はい	いいえ
手順 1 a プリンタに使用しているトナーカートリッジが、対応する純正品であることを確認します。 メモ: 対応するカートリッジではない場合は、対応するカートリッジを取り付けます。 b ドキュメントを印刷します。 印刷が薄いですか？	手順 2 に進みます。	問題は解決しました。

アクション	はい	いいえ
<p>手順 2</p> <p>a プリンタの電源を切って約 10 秒間待ってから、再び電源を入れます。</p> <p>b トナーの濃さを濃くします。 操作パネルから、次のメニューを選択します。 [設定] > [印刷] > [品質] > [トナーの濃さ]</p> <p>c ドキュメントを印刷します。</p> <p>印刷が薄いですか？</p>	手順 3 に進みます。	問題は解決しました。
<p>手順 3</p> <p>a オペレーティングシステム(OS)に応じて、[印刷設定]または[印刷]ダイアログから用紙タイプを指定します。</p> <p>メモ:</p> <ul style="list-style-type: none"> • トレイにセットされた用紙と設定が一致していることを確認します。 • プリンタ操作パネルで設定を変更することもできます。[設定] > [用紙] > [トレイ構成設定] > [用紙サイズ/タイプ]の順に移動します。 <p>b ドキュメントを印刷します。</p> <p>印刷が薄いですか？</p>	手順 4 に進みます。	問題は解決しました。
<p>手順 4</p> <p>a オペレーティングシステム(OS)に応じて、[印刷設定]または[印刷]ダイアログから印刷解像度を指定します。</p> <p>b 解像度を 600 dpi に設定します。</p> <p>c ドキュメントを印刷します。</p> <p>印刷が薄いですか？</p>	手順 5 に進みます。	問題は解決しました。
<p>手順 5</p> <p>a イメージングユニットを取り外します。 警告—破損の恐れあり: イメージングユニットは、10 分間以上直射日光にさらさないでください。長時間の露光は、印刷品質低下の原因になることがあります。 警告—破損の恐れあり: イメージングユニットの下のフォトコンダクタードラムには触れないでください。触れると、今後の印刷ジョブの印刷品質に影響する可能性があります。</p> <p>b トナーの偏りをなくすために、イメージングユニットをしっかりと振ります。</p> <p>c イメージングユニットを挿入します。</p> <p>d プリンタの電源を切って 10 秒間待ってから、再び電源を入れます。</p> <p>e ドキュメントを印刷します。</p> <p>印刷が薄いですか？</p>	手順 6 に進みます。	問題は解決しました。

アクション	はい	いいえ
<p>手順 6</p> <p>a トナーカートリッジの状態を確認します。 操作パネルから、次のメニューを選択します。 [設定] > [レポート] > [デバイス] > [デバイス統計]</p> <p>b 印刷ページの[消耗品情報]セクションで、トナーカートリッジの状態を確認します。</p> <p>トナーカートリッジの寿命は近づいていますか？</p>	<p>手順 7 に進みます。</p>	<p>カスタマサポートに お問い合わせください。</p>
<p>手順 7</p> <p>a トナーカートリッジを交換します。</p> <p>b ドキュメントを印刷します。</p> <p>印刷が薄いですか？</p>	<p>カスタマサポートに お問い合わせください。</p>	<p>問題は解決しました。</p>

まだらな印刷やドット



メモ: 問題を解決する前に、印刷品質テストページを印刷します。操作パネルから、[設定] > [トラブルシューティング] > [印刷品質テストページ]の順に移動します。タッチ画面のないプリンタ機種では、**OK** を押して設定内を移動します。

アクション	はい	いいえ
<p>手順 1</p> <p>a プリンタに使用しているトナーカートリッジが、対応する純正品であることを確認します。 メモ: 対応するカートリッジではない場合は、対応するカートリッジを取り付けます。</p> <p>b ドキュメントを印刷します。</p> <p>印刷がまだらになっていますか？</p>	<p>手順 2 に進みます。</p>	<p>問題は解決しました。</p>
<p>手順 2</p> <p>トナー漏れの汚れがないか、プリンタをチェックします。</p> <p>プリンタにトナー漏れはありませんか？</p>	<p>手順 3 に進みます。</p>	<p>カスタマサポートに お問い合わせください。</p>

アクション	はい	いいえ
<p>手順 3</p> <p>a イメージングユニットの状態を確認します。 操作パネルから、次のメニューを選択します。 [設定] > [レポート] > [デバイス] > [デバイス統計]</p> <p>b 印刷ページの[消耗品情報]セクションで、イメージングユニットの状態を確認します。</p> <p>イメージングユニットの寿命は近づいていますか？</p>	<p>手順 4 に進みます。</p>	<p>カスタマサポートに お問い合わせください。</p>
<p>手順 4</p> <p>a イメージングユニットを交換します。</p> <p>b ドキュメントを印刷します。</p> <p>印刷がまだらになっていますか？</p>	<p>カスタマサポートに お問い合わせください。</p>	<p>問題は解決しました。</p>

用紙のカール



対応	はい	いいえ
<p>手順 1</p> <p>a セットした用紙に対応しているかどうかを確認します。 メモ: 用紙に対応していない場合は、対応している用紙をセットします。</p> <p>b ドキュメントを印刷します。</p> <p>用紙がカールしていますか？</p>	<p>手順 2 に進みます。</p>	<p>問題は解決しました。</p>
<p>手順 2</p> <p>a プリンタに使用しているトナーカートリッジが、対応する純正品であることを確認します。 メモ: 対応するカートリッジではない場合は、対応するカートリッジを取り付けます。</p> <p>b ドキュメントを印刷します。</p> <p>用紙がカールしていますか？</p>	<p>手順 3 に進みます。</p>	<p>問題は解決しました。</p>
<p>手順 3</p> <p>a トレイのガイドを、セットされている用紙のサイズに合う正しい位置に調整します。</p> <p>b ドキュメントを印刷します。</p> <p>用紙がカールしていますか？</p>	<p>手順 4 に進みます。</p>	<p>問題は解決しました。</p>

対応	はい	いいえ
<p>手順 4</p> <p>a オペレーティングシステム (OS) に応じて、[印刷設定] または [印刷] ダイアログから用紙サイズと用紙タイプを指定します。</p> <p>メモ:</p> <ul style="list-style-type: none"> セットした用紙と設定が一致していることを確認します。 プリンタ操作パネルで設定を変更することもできます。[設定] > [用紙] > [トレイ構成設定] > [用紙サイズ/タイプ] の順に移動します。タッチ画面のないプリンタ機種では、OK を押して設定内を移動します。 <p>b ドキュメントを印刷します。</p> <p>用紙がカールしていますか？</p>	手順 5 に進みます。	問題は解決しました。
<p>手順 5</p> <p>a 用紙を取り出して裏返し、セットし直します。</p> <p>b ドキュメントを印刷します。</p> <p>用紙がカールしていますか？</p>	手順 6 に進みます。	問題は解決しました。
<p>手順 6</p> <p>a 新しいパッケージの用紙をセットします。</p> <p>メモ: 高湿度の場合、用紙は水分を吸収します。用紙は、使用するときまで元の包装に入れて保管してください。</p> <p>b ドキュメントを印刷します。</p> <p>用紙がカールしていますか？</p>	カスタマサポートに お問い合わせください 。	問題は解決しました。

印刷が歪むまたは傾く



メモ: 問題を解決する前に、印刷品質テストページを印刷します。操作パネルから、[設定] > [トラブルシューティング] > [印刷品質テストページ] の順に移動します。タッチ画面のないプリンタ機種では、**OK** を押して設定内を移動します。

対応	はい	いいえ
<p>手順 1</p> <p>a トレイの用紙ガイドを、セットされている用紙に合う正しい位置に調整します。</p> <p>b ドキュメントを印刷します。</p> <p>印刷が歪んだり傾いたりしていますか？</p>	手順 2 に進みます。	問題は解決しました。

対応	はい	いいえ
手順 2 a 新しいパッケージの用紙をセットします。 メモ: 湿度が高いと、用紙が湿気を吸収します。用紙は、使用するときまで元の包装に入れて保管してください。 b ドキュメントを印刷します。 印刷が歪んだり傾いたりしていますか？	手順 3 に進みます。	問題は解決しました。
手順 3 a セットした用紙に対応しているかどうかを確認します。 メモ: 用紙に対応していない場合は、対応している用紙をセットします。 b ドキュメントを印刷します。 印刷が歪んだり傾いたりしていますか？	カスタマサポート にお問い合わせください 。	問題は解決しました。

ページが真っ黒になる



メモ: 問題を解決する前に、印刷品質テストページを印刷します。操作パネルから、**[設定]** > **[トラブルシューティング]** > **[印刷品質テストページ]**の順に移動します。タッチ画面のないプリンタ機種では、**OK** を押して設定内を移動します。

アクション	はい	いいえ
手順 1 a プリンタに使用しているトナーカートリッジが、対応する純正品であることを確認します。 メモ: 対応するトナーカートリッジではない場合は、対応するトナーカートリッジを取り付けます。 b ドキュメントを印刷します。 まだ真っ黒のページが印刷されますか？	手順 2 に進みます。	問題は解決しました。

アクション	はい	いいえ
<p>手順 2</p> <p>a イメージングユニットを取り外してから、挿入します。</p> <p>警告—破損の恐れあり: イメージングユニットは、10 分以上直射日光にさらさないでください。長時間直射日光にさらすと、印刷品質の問題が生じる可能性があります。</p> <p>警告—破損の恐れあり: イメージングユニットの下のフォトコンダクタードラムには触れないでください。触れると、今後の印刷ジョブの印刷品質に影響する可能性があります。</p> <p>b ドキュメントを印刷します。</p> <p>まだ真っ黒のページが印刷されますか？</p>	<p>手順 3 に進みます。</p>	<p>問題は解決しました。</p>
<p>手順 3</p> <p>イメージングユニットに破損の兆候がないかを確認します。</p> <p>メモ: フォトコンダクタードラムの接触面の位置がずれたり、曲がったりしていないかを確認します。</p> <p>イメージングユニットに破損はありませんか？</p>	<p>カスタマサポートに お問い合わせください。</p>	<p>手順 4 に進みます。</p>
<p>手順 4</p> <p>a イメージングユニットを交換します。</p> <p>b ドキュメントを印刷します。</p> <p>まだ真っ黒のページが印刷されますか？</p>	<p>カスタマサポートに お問い合わせください。</p>	<p>問題は解決しました。</p>

文字または画像が切り取られる



メモ: 問題を解決する前に、印刷品質テストページを印刷します。操作パネルから、[設定] > [トラブルシューティング] > [印刷品質テストページ]の順に移動します。タッチ画面のないプリンタ機種では、**OK** を押して設定内を移動します。

アクション	はい	いいえ
<p>手順 1</p> <p>a プリンタに使用しているトナーカートリッジが、対応する純正品であることを確認します。</p> <p>メモ: 対応するトナーカートリッジではない場合は、対応するトナーカートリッジを取り付けます。</p> <p>b ドキュメントを印刷します。</p> <p>文字または画像が切り取られていますか？</p>	<p>手順 2 に進みます。</p>	<p>問題は解決しました。</p>

アクション	はい	いいえ
<p>手順 2</p> <p>a イメージングユニットを取り外してから、挿入します。</p> <p>警告—破損の恐れあり: イメージングユニットは、10 分以上直射日光にさらさないでください。長時間直射日光にさらすと、印刷品質の問題が生じる可能性があります。</p> <p>警告—破損の恐れあり: イメージングユニットの下のフォトコンダクタードラムには触れないでください。触れると、今後の印刷ジョブの印刷品質に影響する可能性があります。</p> <p>b ドキュメントを印刷します。</p> <p>文字または画像が切り取られていますか？</p>	<p>手順 3 に進みます。</p>	<p>問題は解決しました。</p>
<p>手順 3</p> <p>a イメージングユニットを交換します。</p> <p>b ドキュメントを印刷します。</p> <p>文字または画像が切り取られていますか？</p>	<p>カスタマサポートに お問い合わせください。</p>	<p>問題は解決しました。</p>

トナーが摩擦で簡単にはがれ落ちる



メモ: 問題を解決する前に、印刷品質テストページを印刷します。操作パネルから、[設定] > [トラブルシューティング] > [印刷品質テストページ]の順に移動します。タッチ画面のないプリンタ機種では、**OK** を押して設定内を移動します。

アクション	はい	いいえ
<p>手順 1</p> <p>a プリンタに使用しているトナーカートリッジが、対応する純正品であることを確認します。</p> <p>メモ: 対応するトナーカートリッジではない場合は、対応するトナーカートリッジを取り付けます。</p> <p>b ドキュメントを印刷します。</p> <p>トナーが摩擦で簡単にはがれ落ちますか？</p>	<p>手順 2 に進みます。</p>	<p>問題は解決しました。</p>

アクション	はい	いいえ
<p>手順 2</p> <p>a オペレーティングシステム (OS) に応じて、[印刷設定] または [印刷] ダイアログから用紙タイプを指定します。</p> <p>メモ:</p> <ul style="list-style-type: none"> • トレイにセットされた用紙と設定が一致していることを確認します。 • プリンタ操作パネルで設定を変更することもできます。[設定] > [用紙] > [トレイ構成設定] > [用紙サイズ/タイプ] の順に移動します。 <p>b ドキュメントを印刷します。</p> <p>トナーが摩擦で簡単にはがれ落ちますか？</p>	<p>カスタマサポートに お問い合わせください。</p>	<p>問題は解決しました。</p>

横方向の薄い帯



メモ: 問題を解決する前に、印刷品質テストページを印刷します。操作パネルから、[設定] > [トラブルシューティング] > [印刷品質テストページ] の順に移動します。タッチ画面のないプリンタ機種では、**OK** を押して設定内を移動します。

アクション	はい	いいえ
<p>手順 1</p> <p>a プリンタに使用しているトナーカートリッジが、対応する純正品であることを確認します。</p> <p>メモ: 対応するカートリッジではない場合は、対応するカートリッジを取り付けます。</p> <p>b ドキュメントを印刷します。</p> <p>横方向の薄い帯が印刷に表示されますか？</p>	<p>手順 2 に進みます。</p>	<p>問題は解決しました。</p>
<p>手順 2</p> <p>a イメージングユニットを取り外してから、挿入します。</p> <p>警告—破損の恐れあり: イメージングユニットは、10 分間以上直射日光にさらさないでください。長時間直射日光にさらすと、印刷品質の問題が生じる可能性があります。</p> <p>警告—破損の恐れあり: イメージングユニットの下のフォトコンダクタードラムには触れないでください。触れると、今後の印刷ジョブの印刷品質に影響する可能性があります。</p> <p>b ドキュメントを印刷します。</p> <p>横方向の薄い帯が印刷に表示されますか？</p>	<p>手順 3 に進みます。</p>	<p>問題は解決しました。</p>

アクション	はい	いいえ
<p>手順 3</p> <p>a イメージングユニットを交換します。</p> <p>b ドキュメントを印刷します。</p> <p>横方向の薄い帯が印刷に表示されますか？</p>	<p>カスタマサポートに お問い合わせください。</p>	<p>問題は解決しました。</p>

縦方向の薄い帯



メモ: 問題を解決する前に、印刷品質テストページを印刷します。操作パネルから、**[設定]** > **[トラブルシューティング]** > **[印刷品質テストページ]**の順に移動します。タッチ画面のないプリンタ機種では、**OK** を押して設定内を移動します。

アクション	はい	いいえ
<p>手順 1</p> <p>a プリンタに使用しているトナーカートリッジが、対応する純正品であることを確認します。</p> <p>メモ: 対応するカートリッジではない場合は、対応するカートリッジを取り付けます。</p> <p>b ドキュメントを印刷します。</p> <p>縦方向の薄い帯が印刷に表示されますか？</p>	<p>手順 2 に進みます。</p>	<p>問題は解決しました。</p>
<p>手順 2</p> <p>a トナーカートリッジの状態を確認します。</p> <p>操作パネルから、次のメニューを選択します。</p> <p>[設定] > [レポート] > [デバイス] > [デバイス統計]</p> <p>b 印刷ページの[消耗品情報]セクションで、トナーカートリッジの状態を確認します。</p> <p>縦方向の薄い帯が印刷に表示されますか？</p>	<p>手順 3 に進みます。</p>	<p>問題は解決しました。</p>
<p>手順 3</p> <p>a トナーカートリッジを交換します。</p> <p>b ドキュメントを印刷します。</p> <p>縦方向の薄い帯が印刷に表示されますか？</p>	<p>カスタマサポートに お問い合わせください。</p>	<p>問題は解決しました。</p>

縦方向の白い線



メモ: 問題を解決する前に、印刷品質テストページを印刷します。操作パネルから、[設定] > [トラブルシューティング] > [印刷品質テストページ]の順に移動します。タッチ画面のないプリンタ機種では、**OK** を押して設定内を移動します。

アクション	はい	いいえ
<p>手順 1</p> <p>a プリンタに使用しているトナーカートリッジが、対応する純正品であることを確認します。</p> <p>メモ: 対応するカートリッジではない場合は、対応するカートリッジを取り付けます。</p> <p>b ドキュメントを印刷します。</p> <p>印刷に縦方向の白い線が表示されますか？</p>	<p>手順 2 に進みます。</p>	<p>問題は解決しました。</p>
<p>手順 2</p> <p>a オペレーティングシステム(OS)に応じて、[印刷設定]または[印刷]ダイアログから用紙タイプを指定します。</p> <p>メモ:</p> <ul style="list-style-type: none"> • トレイにセットされた用紙と設定が一致していることを確認します。 • プリンタ操作パネルで設定を変更することもできます。[設定] > [用紙] > [トレイ構成設定] > [用紙サイズ/タイプ]の順に移動します。 <p>b ドキュメントを印刷します。</p> <p>印刷に縦方向の白い線が表示されますか？</p>	<p>カスタマサポートに お問い合わせください。</p>	<p>問題は解決しました。</p>

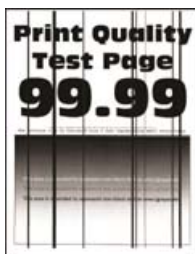
縦方向の黒い帯



メモ: 問題を解決する前に、印刷品質テストページを印刷します。操作パネルから、[設定] > [トラブルシューティング] > [印刷品質テストページ]の順に移動します。タッチ画面のないプリンタ機種では、**OK** を押して設定内を移動します。

アクション	はい	いいえ
<p>手順 1</p> <p>a プリンタに使用しているトナーカートリッジが、対応する純正品であることを確認します。</p> <p>メモ: 対応するトナーカートリッジではない場合は、対応するトナーカートリッジを取り付けます。</p> <p>b ドキュメントを印刷します。</p> <p>縦方向の黒い帯が印刷に表示されますか？</p>	<p>手順 2 に進みます。</p>	<p>問題は解決しました。</p>
<p>手順 2</p> <p>a イメージングユニットを取り外してから、挿入します。</p> <p>警告—破損の恐れあり: イメージングユニットは、10 分間以上直射日光にさらさないでください。長時間直射日光にさらすと、印刷品質の問題が生じる可能性があります。</p> <p>警告—破損の恐れあり: イメージングユニットの下のフォトコンダクタードラムには触れないでください。触れると、今後の印刷ジョブの印刷品質に影響する可能性があります。</p> <p>b ドキュメントを印刷します。</p> <p>縦方向の黒い帯が印刷に表示されますか？</p>	<p>手順 3 に進みます。</p>	<p>問題は解決しました。</p>
<p>手順 3</p> <p>a プリンタの右側に明るい光が入っていないかを確認し、必要に応じてプリンタを移動させます。</p> <p>b ドキュメントを印刷します。</p> <p>縦方向の黒い帯が印刷に表示されますか？</p>	<p>カスタマサポートに お問い合わせください。</p>	<p>問題は解決しました。</p>

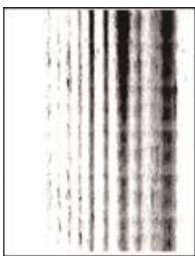
縦方向の黒い線またはすじ



メモ: 問題を解決する前に、印刷品質テストページを印刷します。操作パネルから、**[設定]** > **[トラブルシューティング]** > **[印刷品質テストページ]**の順に移動します。タッチ画面のないプリンタ機種では、**OK** を押して設定内を移動します。

対応	はい	いいえ
<p>手順 1</p> <p>a プリンタに使用しているトナーカートリッジが、対応する純正品であることを確認します。</p> <p>メモ: 対応するトナーカートリッジではない場合は、対応するトナーカートリッジを取り付けます。</p> <p>b ドキュメントを印刷します。</p> <p>縦方向の黒い線またはすじが印刷に表示されますか？</p>	手順 2 に進みます。	問題は解決しました。
<p>手順 2</p> <p>a イメージングユニットを取り外し、もう一度取り付けます。</p> <p>警告—破損の恐れあり: イメージングユニットは、10 分以上直射日光にさらさないでください。長時間の露光は、印刷品質低下の原因になることがあります。</p> <p>警告—破損の恐れあり: イメージングユニットの下のフォトコンダクタードラムには触れないでください。触れると、今後の印刷ジョブの印刷品質に影響する可能性があります。</p> <p>b ドキュメントを印刷します。</p> <p>縦方向の黒い線またはすじが印刷に表示されますか？</p>	手順 3 に進みます。	問題は解決しました。
<p>手順 3</p> <p>a イメージングユニットを交換します。</p> <p>b ドキュメントを印刷します。</p> <p>縦方向の黒い線またはすじが印刷に表示されますか？</p>	カスタマサポート にお問い合わせください。	問題は解決しました。

縦方向の黒いすじが現れて印刷が抜ける



メモ: 問題を解決する前に、印刷品質テストページを印刷します。操作パネルから、**[設定]** > **[トラブルシューティング]** > **[印刷品質テストページ]**の順に移動します。タッチ画面のないプリンタ機種では、**OK** を押して設定内を移動します。

アクション	はい	いいえ
<p>手順 1</p> <p>a イメージングユニットを取り外してから、挿入します。</p> <p>警告—破損の恐れあり: イメージングユニットは、10 分間以上直射日光にさらさないでください。長時間直射日光にさらすと、印刷品質の問題が生じる可能性があります。</p> <p>警告—破損の恐れあり: イメージングユニットの下のフォトコンダクタードラムには触れないでください。触れると、今後の印刷ジョブの印刷品質に影響する可能性があります。</p> <p>b ドキュメントを印刷します。</p> <p>印刷物に縦方向の黒いすじが現れて画像が抜けていますか？</p>	<p>手順 2 に進みます。</p>	<p>問題は解決しました。</p>
<p>手順 2</p> <p>a プリンタに使用しているトナーカートリッジが、対応する純正品であることを確認します。</p> <p>メモ: 対応するトナーカートリッジではない場合は、対応するトナーカートリッジを取り付けます。</p> <p>b ドキュメントを印刷します。</p> <p>印刷物に縦方向の黒いすじが現れて画像が抜けていますか？</p>	<p>カスタマサポートに お問い合わせください。</p>	<p>問題は解決しました。</p>

印刷不良が繰り返し発生する



メモ: 問題を解決する前に、印刷品質テストページを印刷します。操作パネルから、**[設定]** > **[トラブルシューティング]** > **[印刷品質テストページ]**の順に移動します。タッチ画面のないプリンタ機種では、**OK** を押して設定内を移動します。

アクション	はい	いいえ
<p>手順 1</p> <p>印刷品質テストページを使用して、繰り返し発生する印刷不良の間隔が次の値のいずれかと等しいかどうかを確認します。</p> <p>イメージングユニット</p> <ul style="list-style-type: none"> • 96 mm (3.78 インチ) • 37.7 mm (1.48 インチ) <p>トナーカートリッジ</p> <ul style="list-style-type: none"> • 43.5 mm (1.71 インチ) • 37.5 mm (1.48 インチ) <p>転写ローラー</p> <ul style="list-style-type: none"> • 52 mm (2.05 インチ) <p>フューザー</p> <ul style="list-style-type: none"> • 79.8 mm (3.14 インチ) • 62.5 mm (2.46 インチ) <p>繰り返し発生する印刷不良の間隔は、トナーカートリッジまたはイメージングユニットの測定値と一致していますか？</p>	<p>手順 2 に進みます。</p> <p>メモ: 繰り返し発生する印刷不良が転写ローラーまたはフューザーの測定値と一致している場合は、カスタマサポートにお問い合わせください。</p>	<p>間隔を記録して、カスタマサポートにお問い合わせください。</p>
<p>手順 2</p> <p>a 影響を受けている消耗品を交換します。</p> <p>b ドキュメントを印刷します。</p> <p>印刷不良が繰り返し発生しますか？</p>	<p>カスタマサポートに お問い合わせください。</p>	<p>問題は解決しました。</p>

印刷ジョブが印刷されない

対応	はい	いいえ
<p>手順 1</p> <p>a 印刷する原稿で[印刷]ダイアログボックスを開き、正しいプリンタが選択されているかどうかを確認します。</p> <p>b ドキュメントを印刷します。</p> <p>原稿は印刷されましたか？</p>	<p>問題は解決しました。</p>	<p>手順 2 に進みます。</p>
<p>手順 2</p> <p>a プリンタの電源が入っているかどうかを確認します。</p> <p>b ディスプレイに表示されるエラーメッセージを解決します。</p> <p>c ドキュメントを印刷します。</p> <p>原稿は印刷されましたか？</p>	<p>問題は解決しました。</p>	<p>手順 3 に進みます。</p>

対応	はい	いいえ
手順 3 a ポートが動作し、ケーブルがコンピュータとプリンタにしっかりと接続されていることを確認します。 詳細については、プリンタに同梱されているセットアップマニュアルを参照してください。 b ドキュメントを印刷します。 原稿は印刷されましたか？	問題は解決しました。	手順 4 に進みます。
手順 4 a プリンタの電源を切って約 10 秒間待ってから、再び電源を入れます。 b ドキュメントを印刷します。 原稿は印刷されましたか？	問題は解決しました。	手順 5 に進みます。
手順 5 a 印刷ドライバを削除してから、再インストールします。 b ドキュメントを印刷します。 原稿は印刷されましたか？	問題は解決しました。	カスタマサポート に問い合わせてください。

印刷が遅い

対応	はい	いいえ
手順 1 プリンタケーブルがプリンタおよびコンピュータ、プリントサーバー、オプション、またはその他のネットワークデバイスにしっかりと接続されていることを確認します。 印刷に時間がかかりますか。	手順 2 に進みます。	問題は解決しました。
手順 2 a プリンタが静音モードになっていないことを確認します。 操作パネルから、次のメニューを選択します。 [設定] > OK > [デバイス] > OK > [メンテナンス] > OK > [設定メニュー] > OK > [デバイスの操作] > OK > [静音モード] > OK b ドキュメントを印刷します。 印刷に時間がかかりますか。	手順 3 に進みます。	問題は解決しました。
手順 3 a オペレーティングシステム (OS) に応じて、[印刷設定]または[印刷]ダイアログから印刷解像度を指定します。 b 解像度を 600 dpi に設定します。 c ドキュメントを印刷します。 印刷に時間がかかりますか。	手順 4 に進みます。	問題は解決しました。

対応	はい	いいえ
<p>手順 4</p> <p>a 操作パネルから、次のメニューを選択します。</p> <p>[設定] > OK > [印刷] > OK > [品質] > OK > [印刷解像度] > OK</p> <p>b 解像度を 600 dpi に設定します。</p> <p>c ドキュメントを印刷します。</p> <p>印刷に時間がかかりますか。</p>	手順 5 に進みます。	問題は解決しました。
<p>手順 5</p> <p>a オペレーティングシステム (OS) に応じて、[印刷設定] または [印刷] ダイアログから用紙タイプを指定します。</p> <p>メモ:</p> <ul style="list-style-type: none"> • トレイにセットされた用紙と設定が一致していることを確認します。 • 重い用紙は、印刷に時間がかかります。 • レター、A4、リーガルよりも幅の狭い用紙は、印刷に時間がかかることがあります。 <p>b ドキュメントを印刷します。</p> <p>印刷に時間がかかりますか。</p>	手順 6 に進みます。	問題は解決しました。
<p>手順 6</p> <p>a [表面の粗さ] と [重さ] のプリンタ設定がセットされている用紙と一致していることを確認します。</p> <p>操作パネルから、次のメニューを選択します。</p> <p>[設定] > OK > [用紙] > OK > [用紙構成] > OK > [用紙の種類] > OK</p> <p>メモ: 粗い用紙および重い用紙は、印刷に時間がかかることがあります。</p> <p>b ドキュメントを印刷します。</p> <p>印刷に時間がかかりますか。</p>	手順 7 に進みます。	問題は解決しました。
<p>手順 7</p> <p>保留ジョブを削除します。</p> <p>印刷に時間がかかりますか。</p>	手順 8 に進みます。	問題は解決しました。
<p>手順 8</p> <p>a プリンタが過熱していないことを確認します。</p> <p>メモ:</p> <ul style="list-style-type: none"> • 長い印刷ジョブの後には、プリンタを十分に冷まします。 • プリンタの推奨周囲温度を守ってください。(⇒「プリンタの設置場所を選択する」, 14 ページ)。 <p>b ドキュメントを印刷します。</p> <p>印刷に時間がかかりますか。</p>	カスタマサポートに お問い合わせください 。	問題は解決しました。

ジョブが誤ったトレイまたは用紙で印刷される


対応	はい	いいえ
<p>手順 1</p> <p>a 正しい用紙で印刷しているかどうかを確認します。</p> <p>b ドキュメントを印刷します。</p> <p>ドキュメントは正しい用紙で印刷されていますか？</p>	手順 2 に進みます。	正しいサイズとタイプの用紙をセットします。
<p>手順 2</p> <p>a オペレーティングシステム(OS)に応じて、[印刷設定]または[印刷]ダイアログから用紙サイズと用紙タイプを指定します。</p> <p>メモ: プリンタ操作パネルで設定した設定を変更することもできます。次のメニューを選択します。</p> <p>[設定] > OK > [用紙] > OK > [トレイ構成設定] > OK > [用紙サイズ/タイプ] > OK</p> <p>b セットした用紙と設定が一致していることを確認します。</p> <p>c ドキュメントを印刷します。</p> <p>ドキュメントは正しい用紙で印刷されていますか？</p>	問題は解決しました。	手順 3 に進みます。
<p>手順 3</p> <p>a トレイがリンクされていることを確認します。 (⇒「「トレイのリンク」、19 ページ」)。</p> <p>b ドキュメントを印刷します。</p> <p>ドキュメントは正しいトレイから印刷されましたか？</p>	問題は解決しました。	カスタマサポートに お問い合わせください 。

コンフィデンシャルドキュメントおよびその他の保留ドキュメントが印刷されない

対応	はい	いいえ
<p>手順 1</p> <p>a 操作パネルから、保留ジョブのリストにドキュメントが表示されるかを確認します。</p> <p>メモ: ドキュメントが一覧表示されない場合、[印刷して保持]オプションを使用してドキュメントを印刷します。</p> <p>b ドキュメントを印刷します。</p> <p>ドキュメントは印刷されましたか。</p>	問題は解決しました。	手順 2 に進みます。
<p>手順 2</p> <p>印刷ジョブに、フォーマットエラーまたは無効なデータが含まれている可能性があります。印刷ジョブを削除し、もう一度送信します。</p> <p>ドキュメントは印刷されましたか。</p>	問題は解決しました。	手順 3 に進みます。

対応	はい	いいえ
<p>手順 3 インターネットから印刷する場合、プリンタは重複している複数のジョブタイトルを読み取る可能性があります。</p> <p>Windows の場合</p> <p>a [印刷設定]ダイアログを開きます。 b [印刷して保持]タブで、[[印刷して保持]を使用する]をクリックして、[重複ドキュメントを維持]をクリックします。 c PIN を入力して、変更を保存します。 d 印刷ジョブを送信します。</p> <p>Macintosh の場合</p> <p>a ジョブは保存され、ジョブごとに違う名前が付けられます。 b ジョブを個別に送信します。</p> <p>ドキュメントは印刷されましたか。</p>	<p>問題は解決しました。</p>	<p>手順 4 に進みます。</p>
<p>手順 4</p> <p>a 一部の保留ジョブを削除して、プリンタメモリの空き容量を増やします。 b ドキュメントを印刷します。</p> <p>ドキュメントは印刷されましたか。</p>	<p>問題は解決しました。</p>	<p>テクニカルサポート カスタムサポート。</p>

プリンタが応答していない

対応	はい	いいえ
<p>手順 1 電源コードが電源コンセントに接続されていることを確認します。</p> <p> 注意—傷害の恐れあり: 火災や感電の危険を避けるため、製品の設置場所の近くでアクセスしやすく、正しく接地され定格を守ったコンセントに、電源コードを接続します。</p> <p>プリンタは応答していますか？</p>	<p>問題は解決しました。</p>	<p>手順 2 に進みます。</p>
<p>手順 2 コンセントがスイッチやブレーカーなどでオフになっていないことを確認します。</p> <p>コンセントがスイッチやブレーカーなどでオフになっていますか？</p>	<p>スイッチをオンにするか、ブレーカーをリセットします。</p>	<p>手順 3 に進みます。</p>
<p>手順 3 プリンタの電源が入っているかどうかを確認します。</p> <p>プリンタの電源はオンになっていますか？</p>	<p>手順 4 に進みます。</p>	<p>プリンタの電源を入れます。</p>
<p>手順 4 プリンタがスリープモードまたは休止モードになっていないか確認します。</p> <p>プリンタがスリープモードまたは休止モードになっていませんか？</p>	<p>電源ボタンを押してプリンタを復帰させます。</p>	<p>手順 5 に進みます。</p>

対応	はい	いいえ
手順 5 プリンタとコンピュータをつなぐケーブルが正しいポートに接続されているかどうかを確認します。 ケーブルは正しいポートに差し込まれていますか？	手順 6 に進みます。	ケーブルを正しいポートに差し込みます。
手順 6 プリンタの電源を切ってハードウェアオプションを取り付けてから、プリンタの電源を入れます。 詳細については、オプションに同梱されているマニュアルを参照してください。 プリンタは応答していますか？	問題は解決しました。	手順 7 に進みます。
手順 7 正しいプリントドライバをインストールします。 プリンタは応答していますか？	問題は解決しました。	手順 8 に進みます。
手順 8 プリンタの電源を切って約 10 秒間待ってから、再び電源を入れます。 プリンタは応答していますか？	問題は解決しました。	カスタマサポート にお問い合わせください 。

ネットワーク接続の問題

EWS を開けない

アクション	はい	いいえ
手順 1 プリンタの電源が入っているかどうかを確認します。 プリンタの電源はオンになっていますか？	手順 2 に進みます。	プリンタの電源をオンにします。
手順 2 プリンタの IP アドレスが正しいかどうかを確認します。 メモ: <ul style="list-style-type: none"> ホーム画面で IP アドレスを確認します。 IP アドレスは、123.123.123.123 のように、ピリオドで区切られた数字の 4 セットで表示されます。 プリンタの IP アドレスは正しいですか？	手順 3 に進みます。	アドレスフィールドにプリンタの正しい IP アドレスを入力します。

アクション	はい	いいえ
<p>手順 3 サポート対象のブラウザを使用しているかどうか確認します。</p> <ul style="list-style-type: none"> • Internet Explorer バージョン 11 以降 • Microsoft Edge • Safari バージョン 6 以降 • Google Chrome™ バージョン 32 以降 • Mozilla Firefox バージョン 24 以降 <p>ブラウザはサポート対象ですか？</p>	手順 4 に進みます。	サポート対象のブラウザをインストールします。
<p>手順 4 ネットワーク接続が動作しているかどうかを確認します。</p> <p>ネットワーク接続は動作していますか？</p>	手順 5 に進みます。	管理者に問い合わせてください。
<p>手順 5 プリンタおよびプリントサーバーへのケーブルの接続をチェックし、しっかり固定されているか確認します。詳細については、プリンタに付属のマニュアルを参照してください。</p> <p>ケーブルはしっかりと接続されていますか？</p>	手順 6 に進みます。	ケーブルをしっかりと接続します。
<p>手順 6 Web プロキシサーバーが無効か確認します。</p> <p>Web プロキシサーバーは無効ですか？</p>	手順 7 に進みます。	管理者に問い合わせてください。
<p>手順 7 EWS にアクセスします。</p> <p>EWS を開きましたか？</p>	問題は解決しました。	カスタマサポートに お問い合わせください 。

プリンタを Wi-Fi ネットワークに接続できません

対応	はい	いいえ
<p>手順 1 アクティブアダプタが自動に設定されていることを確認します。 操作パネルから、次のメニューを選択します。</p> <p>[設定] > OK > [ネットワーク/ポート] > OK > [ネットワークの概要] > OK > [アクティブアダプタ] > OK > [自動] > OK</p> <p>プリンタを Wi-Fi ネットワークに接続できますか？</p>	問題は解決しました。	手順 2 に進みます。
<p>手順 2 正しい Wi-Fi ネットワークが選択されていることを確認してください。 メモ: 一部のルーターは初期設定の SSID を共有する場合があります。</p> <p>正しい Wi-Fi ネットワークに接続していますか？</p>	手順 4 に進みます。	手順 3 に進みます。

対応	はい	いいえ
<p>手順 3 正しい Wi-Fi ネットワークに接続してください。詳細については、「プリンタを Wi-Fi ネットワークに接続する」、22 ページを参照してください。</p> <p>プリンタを Wi-Fi ネットワークに接続できますか？</p>	問題は解決しました。	手順 4 に進みます。
<p>手順 4 ワイヤレスセキュリティモードを選択してください。 操作パネルから、次のメニューを選択します。 [設定] > OK > [ネットワークポート] > OK > [ワイヤレス] > OK > [ワイヤレスセキュリティモード] > OK</p> <p>正しいワイヤレスセキュリティモードが選択されていますか？</p>	手順 6 に進みます。	手順 5 に進みます。
<p>手順 5 正しいワイヤレスセキュリティモードを選択してください。</p> <p>プリンタを Wi-Fi ネットワークに接続できますか？</p>	問題は解決しました。	手順 6 に進みます。
<p>手順 6 ネットワークパスワードを正しく入力したことを確認します。 メモ: パスワードにはスペース、数字、大文字を使用するようにしてください。</p> <p>プリンタを Wi-Fi ネットワークに接続できますか？</p>	問題は解決しました。	カスタマサポートに お問い合わせください 。

消耗品の問題

カートリッジを交換、プリンタの地域設定が不一致

正しいトナーカートリッジを取り付けます。

プリンタメーカー以外の消耗品

プリンタに認識できない消耗品または部品が取り付けられていることが検出されました。

お使いのプリンタは、プリンタメーカーによる純正の消耗品および部品を使用して最適に動作するように設計されています。サードパーティ製の消耗品や部品を使用すると、パフォーマンス、信頼性、プリンタの寿命およびイメージングコンポーネントに影響する場合があります。

すべての寿命インジケータは、プリンタメーカーの消耗品および部品を使用して機能するように設計されており、サードパーティ製の消耗品や部品を使用すると、予期せぬ結果になることがあります。想定された寿命を超えてイメージングコンポーネントを使用すると、プリンタや関連するコンポーネントが損傷する可能性があります。

警告—破損の恐れあり: サードパーティ製の消耗品や部品の使用は、保証の対象に影響します。サードパーティ製の消耗品や部品の使用による損傷は、保証の対象外となる可能性があります。

これらのリスクをすべて許容し、純正でない消耗品や部品の使用をプリンタで続行するには、**X** と **OK** を同時に 15 秒間押し続けます。

これらのリスクを許容しない場合は、サードパーティ製の消耗品や部品をプリンタから取り外し、プリンタメーカー純正の消耗品や部品を取り付けます。

1 操作パネルから、次のメニューを選択します。

[設定] > **OK** > **OK** > [デバイス] > **OK** > **OK** > [メンテナンス] > **OK** > **OK** > [設定メニュー] > **OK** > **OK** > [消耗品使用量とカウンタ] > **OK**

2 リセットする部品または消耗品を選択して、**OK** を選択します。

3 警告メッセージを確認して[続行] > **OK OK** を選択します。

4 メッセージをクリアするには、**X** と **OK OK** を同時に 15 秒間押し続けます。

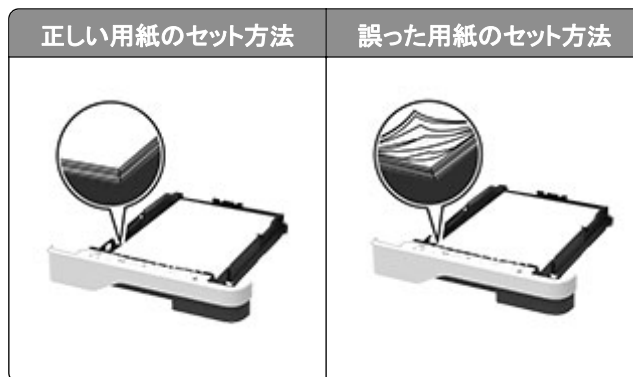
メモ: 消耗品使用量カウンタをリセットできない場合は、購入した場所に消耗品を返品します。

紙詰まりを取り除く

紙詰まりを防止する

用紙を正しくセットする

- 用紙はトレイに平らに置いてください。



- 印刷中はトレイに用紙をセットしたり、トレイを取り外したりしないでください。
- 過度に多い量の用紙をセットしないでください。重ねた用紙の高さが、指定されている高さの上限を超えないようにします。
- 用紙をトレイにスライドしないでください。図のように用紙をセットします。



- 用紙ガイドが正しい位置にあり、用紙や封筒をきつく挟みすぎていることを確認します。
- 用紙をセットしたらトレイをしっかりと押し込みます。

推奨用紙を使用する

- 推奨用紙または特殊紙のみを使用します。
- しわ、折り目のある用紙、湿っている用紙、曲がっている用紙、丸まっている用紙をセットしないでください。
- ほぐしたり、パラパラめくったり、端をそろえたりしてから用紙をセットします。

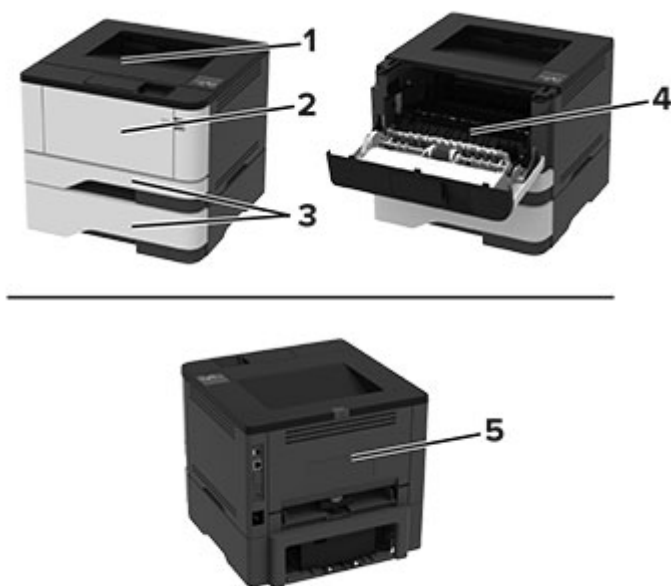


- 手で切った、またはちぎった用紙は使用しないでください。
- 用紙のサイズ、重さ、タイプが異なる用紙を混在させてセットしないでください。
- コンピュータまたはプリンタ操作パネルで、用紙のサイズおよびタイプが適切に設定されていることを確認します。
- 用紙はメーカーの推奨事項に従い保管します。

特定の場所を特定する

メモ:

- [紙詰まり時の復旧サポート]が[オン]に設定されている場合、紙詰まりを起こしたページが取り除かれた後、プリンタは白紙ページまたは一部印刷されたページを排出します。白紙ページがあるかどうか、印刷済み出力用紙を確認します。
- [紙詰まりしたページの再印刷]が[オン]または[自動]に設定されている場合、プリンタは紙詰まりが発生したページを再印刷します。



	紙詰まりの場所
1	標準排紙トレイ
2	手差しトレイ
3	トレイ
4	両面印刷ユニット
5	背面アクセスドア

標準排紙トレイの紙詰まり

詰まっている用紙を取り除きます。

メモ: 必ずすべての紙片を取り除いてください。



多目的フィーダの紙詰まり

- 1 多目的フィーダから用紙を取り除きます。



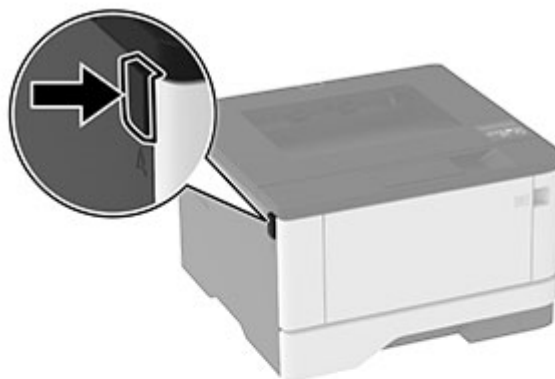
- 2 詰まっている用紙を取り除きます。

メモ: 必ずすべての紙片を取り除いてください。

- 3 多目的フィーダを閉じます。

- 4 前面ドアを開きます。

警告—破損の恐れあり: 静電気放電による損傷を防ぐため、プリンタ内部に手を入れたり触れたりする前に、プリンタの露出している金属製フレームに触れてください。



5 イメージングユニットを取り外します。

警告—破損の恐れあり: イメージングユニットは、10 分間以上直射日光にさらさないでください。長時間直射日光にさらすと、印刷品質の問題が生じる可能性があります。

警告—破損の恐れあり: フォトコンダクタードラムには触らないでください。触れると、今後の印刷ジョブの印刷品質に影響する可能性があります。

**6 詰まっている用紙を取り除きます。**

⚠ 注意—表面高温: プリンタの内部が高温になっている場合があります。高温のコンポーネントによる負傷の危険を減らすために、手で触れる前に、面を冷却してください。

メモ: 必ずすべての紙片を取り除いてください。



7 イメージングユニットを挿入します。



8 ドアを閉じます。

9 多目的フィーダを開きます。



10 用紙をほぐし、パラパラとめくってから端をそろえ、用紙をセットします。



11 用紙をセットしなおします。



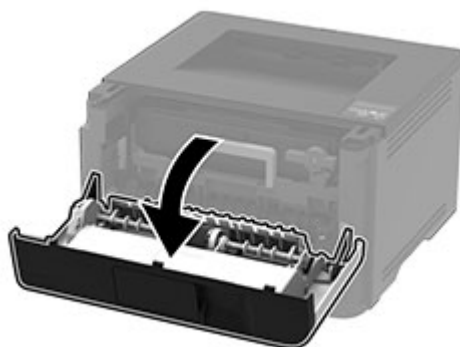
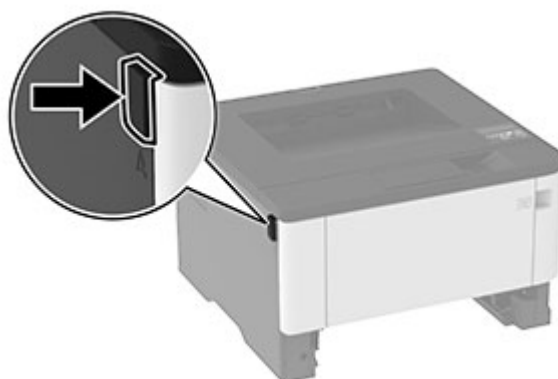
トレイの紙詰まり

1 トレイを取り外します。



2 前面ドアを開きます。

警告—破損の恐れあり: 静電気放電による損傷を防ぐため、プリンタ内部に手を入れたり触れたりする前に、プリンタの露出している金属製フレームに触れてください。



3 イメージングユニットを取り外します。




警告—破損の恐れあり: イメージングユニットは、10 分間以上直射日光にさらさないでください。長時間直射日光にさらすと、印刷品質の問題が生じる可能性があります。

警告—破損の恐れあり: フォトコンダクタードラムには触らないでください。触れると、今後の印刷ジョブの印刷品質に影響する可能性があります。



4 詰まっている用紙を取り除きます。

 **注意-表面高温:** プリンタの内部が高温になっている場合があります。高温のコンポーネントによる負傷の危険を減らすために、手で触れる前に、面を冷却してください。

メモ: 必ずすべての紙片を取り除いてください。




5 イメージングユニットを挿入します。



6 前面ドアを閉じ、トレイを挿入します。

7 背面アクセスドアを開きます。

 **注意-表面高温:** プリンタの内部が高温になっている場合があります。高温のコンポーネントによる負傷の危険を減らすために、手で触れる前に、面を冷却してください。



8 詰まっている用紙を取り除きます。

メモ: 必ずすべての紙片を取り除いてください。



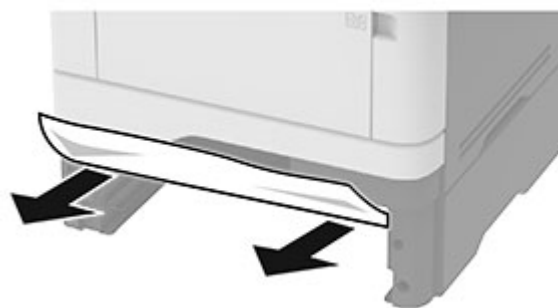
9 背面アクセスドアを閉じます。

10 オプショントレイを取り外します。



11 詰まっている用紙を取り除きます。

メモ: 必ずすべての紙片を取り除いてください。

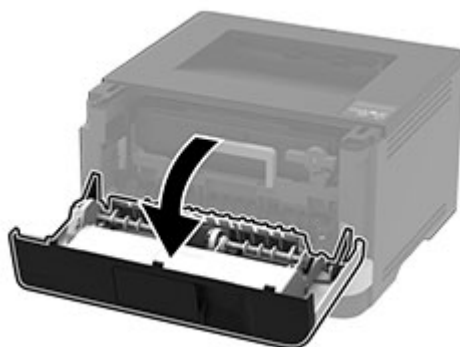
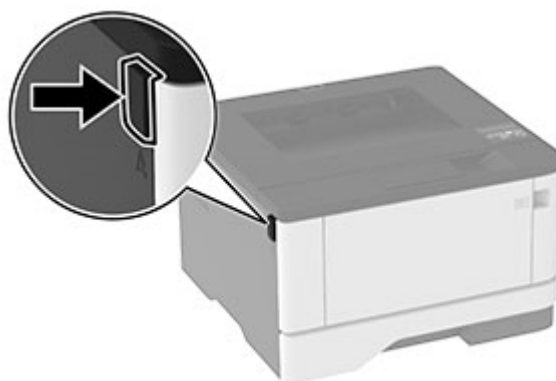


12 トレイを挿入します。

両面印刷ユニット内の紙詰まり

1 前面ドアを開きます。

警告—破損の恐れあり: 静電気放電による損傷を防ぐため、プリンタ内部に手を入れたり触れたりする前に、プリンタの露出している金属製フレームに触れてください。



2 イメージングユニットを取り外します。




警告—破損の恐れあり: イメージングユニットは、10 分間以上直射日光にさらさないでください。長時間直射日光にさらすと、印刷品質の問題が生じる可能性があります。

警告—破損の恐れあり: フォトコンダクタードラムには触らないでください。触れると、今後の印刷ジョブの印刷品質に影響する可能性があります。



3 詰まっている用紙を取り除きます。

 **注意—表面高温:** プリンタの内部が高温になっている場合があります。高温のコンポーネントによる負傷の危険を減らすために、手で触れる前に、面を冷却してください。

メモ: 必ずすべての紙片を取り除いてください。



4 イメージングユニットを挿入します。



5 ドアを閉じます。

6 トレイを取り外します。



7 両面印刷ユニットの止め具を押して、両面印刷ユニットを開きます。



8 詰まっている用紙を取り除きます。

メモ: 必ずすべての紙片を取り除いてください。



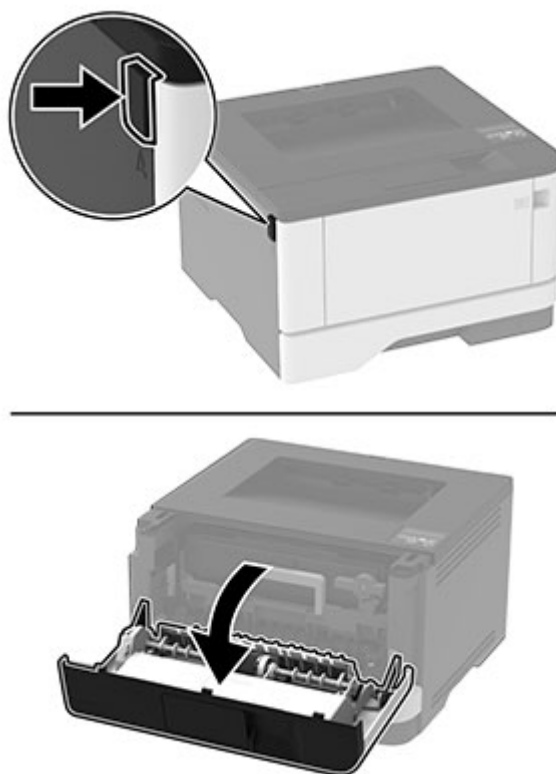
9 両面印刷ユニットを閉じます。

10 トレイを挿入します。

背面アクセスドアの紙詰まり

1 前面ドアを開きます。

警告—破損の恐れあり: 静電気放電による損傷を防ぐため、プリンタ内部に手を入れたり触れたりする前に、プリンタの露出している金属製フレームに触れてください。



2 イメージングユニットを取り外します。




警告—破損の恐れあり: イメージングユニットは、10 分以上直射日光にさらさないでください。長時間直射日光にさらすと、印刷品質の問題が生じる可能性があります。

警告—破損の恐れあり: フォトコンダクタードラムには触らないでください。触れると、今後の印刷ジョブの印刷品質に影響する可能性があります。



3 背面アクセスポアを開きます。

 **注意—表面高温:** プリンタの内部が高温になっている場合があります。高温のコンポーネントによる負傷の危険を減らすために、手で触れる前に、面を冷却してください。

**4 詰まっている用紙を取り除きます。**

メモ: 必ずすべての紙片を取り除いてください。

**5 背面アクセスポアを閉じます。****6 イメージングユニットを挿入します。****7 前面ドアを閉じます。**

給紙の問題

印刷時に封筒の封が閉じられる

アクション	はい	いいえ
<p>手順 1</p> <p>a 乾燥した場所に保管されている封筒を使用してください。</p> <p>メモ: 水分含有量の多い封筒に印刷すると、封の部分が閉じられる可能性があります。</p> <p>b 印刷ジョブを送信します。</p> <p>印刷時に封筒の封が閉じられますか。</p>	手順 2 に進みます。	問題は解決しました。
<p>手順 2</p> <p>a 用紙タイプが[封筒]に設定されていることを確認します。 操作パネルから、次のメニューを選択します。</p> <p>[設定] > OK > [用紙] > OK > [トレイ構成設定] > OK > [用紙サイズ/タイプ] > OK</p> <p>b 印刷ジョブを送信します。</p> <p>印刷時に封筒の封が閉じられますか。</p>	カスタマサポート にお問い合わせください 。	問題は解決しました。

部単位印刷が動作しない

対応	はい	いいえ
<p>手順 1</p> <p>a 操作パネルから、次のメニューを選択します。</p> <p>[設定] > OK > [印刷] > OK > [レイアウト] > OK > [ソート(1部ごと)] > OK</p> <p>b [部単位]をオン「1,2,1,2,1,2」に設定してから、OK を押します。</p> <p>c ドキュメントを印刷します。</p> <p>ドキュメントは正しくソートされていますか。</p>	問題は解決しました。	手順 2 に進みます。
<p>手順 2</p> <p>a 印刷するドキュメントで、[印刷]ダイアログボックスを開いて[ソート(1部ごと)]を選択します。</p> <p>b ドキュメントを印刷します。</p> <p>ドキュメントは正しくソートされていますか。</p>	問題は解決しました。	手順 3 に進みます。
<p>手順 3</p> <p>a 印刷するページ数を減らします。</p> <p>b ドキュメントを印刷します。</p> <p>ページは正しくソートされていますか。</p>	問題は解決しました。	カスタマサポートに お問い合わせください 。

トレイのリンクが動作しない

対応	はい	いいえ
<p>手順 1</p> <p>a トレイに同じサイズおよびタイプ用の紙がセットされているか確認します。</p> <p>b 用紙ガイドの位置が正しいか確認します。</p> <p>c ドキュメントを印刷します。</p> <p>トレイは正しくリンクしますか。</p>	問題は解決しました。	手順 2 に進みます。
<p>手順 2</p> <p>a 操作パネルから、次のメニューを選択します。</p> <p>[設定] > OK > [用紙] > OK > [トレイ構成設定] > OK > [用紙サイズ/タイプ] > OK</p> <p>b リンクされているトレイにセットされた用紙に合った用紙サイズと用紙タイプを設定します。</p> <p>c ドキュメントを印刷します。</p> <p>トレイは正しくリンクしますか。</p>	問題は解決しました。	手順 3 に進みます。
<p>手順 3</p> <p>a 同一用紙サイズのトレイのリンクが自動的に設定されていることを確認します。(⇒「「トレイのリンク」、19 ページ」)。</p> <p>b ドキュメントを印刷します。</p> <p>トレイは正しくリンクしますか。</p>	問題は解決しました。	カスタマサポートに お問い合わせください 。

紙詰まりが頻繁に発生する

アクション	はい	いいえ
<p>手順 1</p> <p>a トレイを取り外します。</p> <p>b 用紙が正しくセットされているかを確認します。</p> <p>メモ:</p> <ul style="list-style-type: none"> 用紙ガイドが正しい位置にあることを確認します。 重ねた用紙の高さが、給紙上限マークを超えないようにします。 必ず推奨される用紙サイズとタイプで印刷してください。 <p>c トレイを挿入します。</p> <p>d ドキュメントを印刷します。</p> <p>紙詰まりが頻繁に発生しますか。</p>	手順 2 に進みます。	問題は解決しました。

アクション	はい	いいえ
<p>手順 2</p> <p>a 操作パネルから、次のメニューを選択します。</p> <p> [設定] > OK > [用紙] > OK > [トレイ構成設定] > OK > [用紙サイズ/タイプ] > OK</p> <p>b 正しい用紙サイズとタイプを設定します。</p> <p>c ドキュメントを印刷します。</p> <p>紙詰まりが頻繁に発生しますか。</p>	手順 3 に進みます。	問題は解決しました。
<p>手順 3</p> <p>a 新しいパッケージの用紙をセットします。</p> <p> メモ: 湿度が高いと、用紙が湿気を吸収します。用紙は、使用するときまで元の包装に入れて保管してください。</p> <p>b ドキュメントを印刷します。</p> <p>紙詰まりが頻繁に発生しますか。</p>	カスタマサポート にお問い合わせください 。	問題は解決しました。

紙詰まりが発生したページが再印刷されない

アクション	はい	いいえ
<p>1 操作パネルから、次のメニューを選択します。</p> <p> [設定] > OK > [デバイス] > OK > [通知] > OK > [紙詰まりしたページの再印刷] > OK</p> <p>2 [紙詰まりしたページの再印刷]メニューで[オン]または[自動]を選択してから、OKを押します。</p> <p>紙詰まりが発生したページは再印刷されましたか。</p>	問題は解決しました。	カスタマサポート にお問い合わせください 。

カスタマサポートにお問い合わせる

カスタマサポートに連絡する前に、次の情報を確認してください。

- プリンタの問題
- エラーメッセージ
- プリンタ機種とシリアル番号

プリンタを購入した販売店にお問い合わせください。

通知

製品情報

製品名:

レーザープリンタ
ApeosPort Print 4020SD

機種番号:

ApeosPort Print 4020SD、4601

モデル:

4F0

版通知

2023 年 4 月

この章に記載された内容は、これらの条項と地域法とに矛盾が生じる国では適用されないものとします。本ドキュメントは「現状有姿」で提供されます。明示的または黙示的であるかを問わず、商品性および特定目的に対する適合性の黙示的保証を含み、これに限定されないその他すべての保証は、否認されます。一部の地域では特定の商取引での明示的または黙示的な保証に対する免責を許可していない場合があり、これらの地域ではお客様に対して本条項が適用されない場合があります。

本ドキュメントには、不正確な技術情報または誤植が含まれている場合があります。ここに記載された情報は定期的に変更され、今後のバージョンにはその変更が含まれます。記載された製品またはプログラムは、任意の時期に改良または変更が加えられる場合があります。

本書は、発行者の書面による同意なしに全体または一部を編集、修正、またはコピーできません。

商標

FUJIFILM および FUJIFILM のロゴは、FUJIFILM Corporation の登録商標または商標です。

PostScript は米国およびその他の国における Adobe の登録商標または商標です。

その他のすべての商標は各所有者に帰属します。

「PostScript」および「PS」の使用に関する注意事項

このガイドで「PostScript」および「PS」という言及がある場合、それらはすべて PostScript エミュレーションを意味しています。

ライセンスに関する通知

この製品に関連するライセンスについての通知はすべて、インストールソフトウェア CD の CD:\NOTICES ディレクトリから表示できます。

騒音レベル

次の計測は ISO 7779 に従って実施され、ISO 9296 に準拠した手順で報告されました。

メモ: 製品によっては適用されないモードがあります。

1メートルの平均音圧、dBA	
印刷	片面:53 両面:50
準備完了	14

製品の廃棄

プリンタまたは消耗品は、一般の家庭ごみと一緒に捨てないでください。廃棄とリサイクルの方法については、お住まいの地方自治体にお問い合わせください。

静電気感知に関する通知



このマークは、静電気に敏感な部品であることを示します。このマークの周辺に触れる前に、マークから離れた場所のプリンタの金属フレームに触れてください。

紙詰まりの除去や消耗品の交換などのメンテナンス作業時に、静電気放電による損傷を防ぐため、マークがない場合でも、プリンタ内部に手を入れたり触れたりする前に、プリンタの露出している金属製フレームに触れてください。

温度に関する情報

動作温度と相対湿度	10 ~ 32.2°C (50 ~ 90°F) および 15 ~ 80% RH 15.6 ~ 32.2°C (60 ~ 90°F) および 8 ~ 80% RH 最高湿球温度 ² : 22.8°C (73°F) 結露のない環境
プリンタ/カートリッジ/イメージングユニットの長期保存 ¹	15.6 ~ 32.2°C (60 ~ 90°F) および 8 ~ 80% RH 最高湿球温度 ² : 22.8°C (73°F)
プリンタ/カートリッジ/イメージングユニットの短期輸送	-40 ~ 40°C (-40 ~ 104°F)
¹ 消耗品棚の寿命は約 2 年です。これは 22°C (72°F)、湿度 45% の標準的なオフィス環境における保管に基づいています。 ² 湿球温度は空気温度と相対湿度によって決まります。	

レーザーについて

本機は、米国においてクラス I(1)レーザー製品に対する DHHS 21 CFR、Chapter I、Subchapter J の要件に準拠し、その他の国では IEC 60825-1:2014、EN 60825-1:2014+A11:2021、EN 50689:2021 の要件に準拠するクラス Iレーザー製品として認可されています。

クラス Iレーザー製品は、危険性がないとみなされています。レーザーシステムとプリンタは、通常の操作、ユーザーによるメンテナンス、または所定のサービス条件の下で、ユーザーがクラス Iレベルを超えるレーザー放射に絶対にさらされないように設計されています。プリンタには、以下の仕様のレーザーを含む、メンテナンス不可能なプリントヘッドアセンブリがあります。

クラス: IIIb(3b) AlGaInP

公称出力電力(ミリワット): 25

波長(ナノメートル): 775 ~ 800

電力消費量

製品の消費電力

次の表に、本製品の電力消費特性を示します。

メモ: 製品によっては適用されないモードがあります。

モード	説明	消費電力(W)
印刷	製品が入力データからハードコピー出力を生成しているとき。	片面: 570 両面: 305
コピー	製品が原稿のハードコピー出力を生成しているとき。	なし
スキャン	製品が原稿のスキャンを行っているとき。	なし
準備完了	印刷ジョブを待機中	4.9
スリープモード	製品が高レベルのパワーセーブモードの状態にあるとき。	0.9
休止モード	製品が低レベルのパワーセーブモードの状態にあるとき。	0.1
オフ	製品の電源コードがコンセントに差し込まれていて、電源スイッチはオフの状態のとき。	0.1

上記の表に示されている電力消費レベルは、時間的平均測定値です。瞬間的な電力は、この平均値を大きく上回る場合があります。

スリープモード

この製品には、スリープモードと呼ばれる省電力モードがあります。スリープモードでは、長時間アイドル状態になった場合、電力消費量を下げることによって、電力を節約します。[スリープモードタイムアウト]という一定期間の間に本機が使用されない場合、自動的にスリープモードになります。

本機の工場出荷時のデフォルト[スリープモードタイムアウト](分):	15
-----------------------------------	----

設定メニューを使用し、[スリープモードタイムアウト]を 1 ~ 120 分の間に変更できます。印刷速度が 1 分あたり 30 ページ以下の場合、タイムアウトは 60 分まで設定できます。[スリープモードタイムアウト]を低い値に設定する

と電力消費量を下げることができますが、本機の応答時間が長くなる場合があります。[スリープモードタイムアウト]を高い値に設定すると、応答が速くなりますが、電力消費量が多くなります。

休止モード

この製品には、休止モードと呼ばれる超低電力動作モードがあります。休止モードで動作中は、他のシステムやデバイスの電源を安全に切れる状態です。

休止モードに切り替えるには、次のいずれかの方法を使用します。

- 休止モードを使用する
- 電力モードの定期実行を使用する

すべての国または地域におけるこの製品の工場出荷時の休止タイムアウト値	3日
------------------------------------	----

ジョブが印刷された後から休止モードに切り替わるまでプリンタが待機する時間は、1時間～1か月の範囲で設定できます。

EPEAT に登録されているイメージング機器製品に関する注意事項:

- 休止モードまたはオフモードの場合、待機電力レベルになります。
- 本製品は、自動的に待機電力レベル(1 W 以下)に下がります自動スタンバイ機能(休止またはオフ)は、製品出荷時に有効になっています。

オフモード

オフモードでも、わずかながら電力を消費します。製品の電力消費を完全になくすには、電源コードをコンセントから抜いてください。

総消費電力

本製品の総消費電力を見積もる必要がある場合があります。消費電力はワット単位で示されているので、総消費電力を計算するには、プリンタの各モードでの消費電力に使用時間を乗じます。プリンタの総消費電力は、各モードでの消費電力の合計です。

ワイヤレス製品に関する規制通知

このセクションに記載されている規制情報はワイヤレスモデルにのみ適用されます。

お使いのモデルがワイヤレスモデルかどうかを判別できない場合は、弊社の Web サイトを参照してください。

モジュールコンポーネントに関する通知事項

ワイヤレスモデルには、以下のモジュールコンポーネントが搭載されています。

規制タイプ/機種番号 LEX-M08-001、FCC ID: IYLLEXM08001、カナダ産業省 (IC) 規則: 2376A-LEXM08001

お使いの製品に搭載されているモジュールコンポーネントを確認するには、実際の製品に貼付されているラベルを参照してください。

高周波エネルギーの放射に対する被爆

この装置の高周波放射出力は、FCC およびその他の監督機関の高周波エネルギーに対する被爆制限値よりはるかに低いものです。アンテナおよび人体から本機器までの距離を最低 20 cm (8 インチ) 確保することにより、FCC の高周波エネルギーに対する被爆制限を満たすことができます。

Singapore IMDA statement

This product is approved for use in Singapore.



日本の VCCI 規定

製品にこのマークが表示されている場合、次の要件を満たしています。



この装置は、クラス B 情報技術装置です。この装置は、家庭環境で使用することを目的としていますが、この装置がラジオやテレビジョン受信機に近接して使用されると、受信障害を引き起こすことがあります。

取扱説明書に従って正しい取り扱いをしてください。

VCCI-B

索引

アルファベット

AirPrint
 使用 28
 E メールアラート
 セットアップ 62
 E メールアラートをセットアップする 62
 FCC 通知 129
 Mopria プリントサービス 28
 USB プリンタポート 15
 Wi-Fi Protected Setup
 ワイヤレスネットワーク 23
 Wi-Fi ネットワーク
 無効化 25
 Wi-Fi ネットワークの無効化 25

あ行

安全に関する情報 4, 5, 6
 イーサネットポート 15
 イメージが切り取られる 91
 イメージングユニット
 交換 66
 注文 63
 印刷
 Mopria プリントサービスを使用する 28
 印刷ジョブを確認 30
 印刷ジョブを繰り返し 30
 印刷ジョブを戻す 30
 wifi ダイレクトを使用する 29
 コンピュータから 28
 コンフィデンシャル印刷ジョブ 30
 ネットワーク設定ページ 25
 フォントサンプルリスト 31
 保留ジョブ 30
 メニュー設定ページ 25
 モバイルデバイスから 28, 29
 印刷が薄い 85
 印刷が遅い 100
 印刷が濃い 79
 印刷が抜ける 97
 印刷後の背景がグレーになる 83
 印刷時に封筒の封が閉じられる 122
 印刷ジョブ
 コンピュータから中止する 31
 プリンタの操作パネルから印刷ジョブを中止する 31

印刷ジョブが印刷されない 99
 印刷ジョブを中止する
 コンピュータから 31
 プリンタの操作パネルから 31
 印刷で異常を繰り返す 98
 印刷の縦方向のすじ 96
 印刷のドット 87
 印刷の問題に対処する
 印刷が遅い 100
 印刷時に封筒の封が閉じられる 122
 印刷ジョブが印刷されない 99
 印刷品質が悪い 77
 紙詰まりが発生したページが再印刷されない 124
 コンフィデンシャルドキュメントおよびその他の保留ドキュメントが印刷されない 102
 ジョブが正しくないトレイから印刷される 102
 ジョブが正しくない用紙で印刷される 102
 正しくないマージン 84
 トレイのリンクが動作しない 123
 頻繁な紙詰まり 123
 部単位印刷が動作しない 122
 印刷品質が悪い 77
 印刷品質テストページ 60
 印刷品質の問題に対処する
 印刷が薄い 85
 印刷が濃い 79
 印刷が歪む 89
 印刷後の背景がグレーになる 83
 繰り返し発生する異常 98
 細かい線が正しく印刷されない 81
 縦方向の薄い帯 94
 縦方向の黒い帯 95
 縦方向の黒いすじが現れて印刷が抜ける 97
 縦方向の黒い線またはすじ 96
 縦方向の白い線 95
 トナーが簡単にはがれ落ちる 92
 白紙または白のページ 78
 ページが真っ黒になる 90
 まだらな印刷やドット 87
 文字または画像が切り取られる 91

歪んだ印刷 89
 用紙が折れ曲がったりしわがよったりする 82
 用紙が巻いてしまう 88
 横方向の薄い帯 93
 印刷物に縦の濃い線が出力される 96
 インジケータランプ
 状態について理解する 8
 wifi ダイレクト
 設定 24
 モバイルデバイスから印刷する 29
 有効化 24
 wifi ダイレクトを設定する 24
 wifi ダイレクトを有効化 24

か行

カスタマサポート
 問い合わせ 124
 カスタマサポートに問い合わせる 124
 画像が切り取られる 91
 カートリッジを交換してください。プリンタの地域設定が一致しません 106
 紙詰まり
 トレイ内 113
 背面アクセスドア内 119
 設置場所 108
 防止 107
 紙詰まりが発生したページが再印刷されない 124
 紙詰まりが発生しているエリアにアクセスする 108
 紙詰まり、取り除く
 標準排紙トレイ内 109
 紙詰まりの場所を特定する 108
 紙詰まりを取り除く
 手差しトレイ 110
 トレイ内 113
 背面アクセスドア内 119
 両面印刷ユニット内 116
 紙詰まりを防止する 107
 環境設定 75
 揮発性
 記述 27
 揮発性に関する記述 27

揮発性メモリ 27
 消去 26
 休止モード 75
 ケーブルを接続する 15
 個人 ID 番号方式 23
 細かい線が正しく印刷されない 81
 コンピュータ
 プリンタに接続する 25
 コンピュータから印刷する 28
 コンピュータにプリンタを追加する 20
 コンピュータをプリンタに接続する 25
 コンフィデンシャル印刷ジョブ
 設定 29
 コンフィデンシャルドキュメントが印刷されない 102

さ行

サポートされている用紙サイズ 10
 サポートされている用紙タイプ 12
 サポートされている用紙の重さ 13
 出荷時初期設定
 復元 26
 純正の部品と消耗品 63
 状態を確認する
 部品と消耗品 62
 消耗品
 節約 75
 消耗品使用量カウンタ
 リセット 74
 消耗品使用量カウンタをリセットする 74
 消耗品通知
 設定 62
 消耗品通知を設定する 62
 消耗品を交換する
 イメージングユニット 66
 トナーカートリッジ 63
 消耗品を節約する 75
 消耗品を注文する
 イメージングユニット 63
 トナーカートリッジ 63
 白い線 95
 白のページ 78
 スリープモード
 設定 75
 清掃
 プリンタの外観 74
 プリンタの内部 74
 セキュリティスロット
 場所 26

セキュリティスロットの場所 26
 設定ファイルをインポートする
 内蔵 Web サーバーを使用する 21
 設定ファイルをエクスポートする
 内蔵 Web サーバーを使用する 21
 設定を構成する
 ユニバーサル用紙 16
 セパレータ紙
 挿入 31
 騒音レベル 126
 操作パネル
 使用 7
 操作パネルを使用する 7
 挿入紙を入れる 31

た行

対処、印刷品質
 印刷が薄い 85
 印刷が濃い 79
 印刷が歪む 89
 印刷後の背景がグレーになる 83
 繰り返し発生する異常 98
 細かい線が正しく印刷されない 81
 縦方向の薄い帯 94
 縦方向の黒い帯 95
 縦方向の黒いすじが現れて印刷が抜ける 97
 縦方向の黒い線またはすじ 96
 縦方向の白い線 95
 トナーが簡単にはがれ落ちる 92
 白紙または白のページ 78
 ページが真っ黒になる 90
 まだらな印刷やドット 87
 文字または画像が切り取られる 91
 歪んだ印刷 89
 用紙が折れ曲がったりしわがよったりする 82
 用紙が巻いてしまう 88
 横方向の薄い帯 93
 正しくないマージン 84
 縦方向の薄い帯 94
 縦方向の黒い帯 95
 縦方向の黒いすじ 97
 縦方向の白い線 95
 通知 126, 127, 128, 129
 テキストが切り取られる 91
 手差しトレイ
 用紙をセット 18

手差しトレイ内の紙詰まり 110
 電源コードソケット 15
 電力節約モード
 設定 75
 ドキュメント、印刷
 コンピュータから 28
 トナーが簡単にはがれ落ちる 92
 トナーカートリッジ
 交換 63
 注文 63
 トナーの濃さ
 調整 31
 トナーの濃さを調整する 31
 トレイ
 交換 69
 設置 15
 用紙をセット 16
 リンク 19
 リンク解除 19
 トレイ区切りローラー
 交換 73
 トレイのリンク 19
 トレイのリンク解除 19
 トレイのリンクが動作しない 123
 トレイを取り付ける 15

な行

内蔵 Web サーバーを開けない 104
 内蔵オプション、追加
 プリントドライバ 22
 内蔵オプションを追加する
 プリントドライバ 22
 二酸化炭素排出量に関する通知 126, 129

は行

白紙ページ 78
 ハードウェアオプション
 トレイ 15
 ハードウェアオプション、追加
 プリントドライバ 22
 ハードウェアオプションを追加する
 プリントドライバ 22
 ピックローラーアセンブリ
 交換 69
 ファームウェア、更新 21
 ファームウェアを更新する 21
 封筒をセットする
 手差しトレイ 18

- フォントサンプルリスト
 - 印刷 31
 - 不揮発性メモリ 27
 - 消去 26
 - 部単位印刷が動作しない 122
 - プッシュボタン方式 23
 - 部品と消耗品
 - 状態、確認 62
 - 部品を交換する
 - トレイ 69
 - トレイ区切りローラー 73
 - ピックアップローラーアセンブリ 69
 - プリンタ
 - 最小スペース 14
 - 設置場所を選択する 14
 - 搬送 76
 - プリンタが応答していない 103
 - プリンタ周辺の温度 126
 - プリンタ周辺の湿度 126
 - プリンタ接続
 - 確認 25
 - プリンタ設定
 - 工場出荷状態に復元 26
 - プリンタソフトウェア
 - 設置 20
 - プリンタソフトウェアをインストールする 20
 - プリンタの構成設定 7
 - プリンタの状況 8
 - プリンタの清掃 74
 - プリンタの設置場所を選択する 14
 - プリンタのレポート
 - 表示 63
 - プリンタポート 15
 - プリンタメーカー以外の消耗品 106
 - プリンタメッセージ
 - カートリッジを交換してください。プリンタの地域設定が一致しません 106
 - プリンタメーカー以外の消耗品 106
 - プリンタメニュー 32
 - プリンタメモリ
 - 消去 26
 - プリンタメモリを消去する 26
 - プリンタを Wi-Fi に接続できない 105
 - プリンタを移動する 14, 75
 - プリンタを接続する
 - ワイヤレスネットワークに 22
 - プリンタを搬送する 76
- プリントドライバ
 - 設置 20
 - ハードウェアオプション、追加 22
 - プリントドライバをインストールする 20
 - プレプリント用紙
 - 選択 10
 - ページが真っ黒になる 90
 - 保留ドキュメントが印刷されない 102
- ## ま行
- まだらな印刷 87
 - メニュー
 - 802.1x 53
 - EP - BB 61
 - HTTP/FTP の設定 54
 - IPSec 52
 - LPD 設定 54
 - PCL 42
 - PostScript 41
 - SNMP 51
 - TCP/IP 50
 - USB 55
 - イーサネット 49
 - 一時データファイルの消去 59
 - 印刷 60
 - 印刷品質 41
 - wifi ダイレクト 48
 - エコモード 33
 - 遠隔操作パネル 34
 - 外部ネットワークアクセスの制限 56
 - 画像 43
 - 基本設定 32
 - 工場出荷状態に復元 37
 - このプリンタについて 39
 - コンフィデンシャル印刷設定 58
 - 証明書管理 57
 - 設定メニュー 37
 - セットアップ 41
 - その他 59
 - 通知 34
 - デバイス 60
 - 電源管理 36
 - 匿名データの収集 36
 - トレイ構成設定 44
 - ネットワーク 60
 - ネットワークの概要 45
 - パブリック 56
 - 未使用時の消去 39
 - メーター確認 61
- メニュー設定ページ 60
 - 問題に対処する 60
 - ユニバーサル設定 44
 - 用紙の種類 45
 - レイアウト 39
 - ローカルアカウント 57
 - ログイン制限 58
 - ワイヤレス 46
 - メニュー設定ページ印刷 25
 - メモリ
 - プリンタに取り付けられたタイプ 27
 - 文字が切り取られる 91
 - モバイルデバイス
 - 印刷 28, 29
 - プリンタに接続する 24
 - モバイルデバイスを接続するプリンタに 24
 - 問題に対処する
 - 印刷品質が悪い 77
 - 内蔵 Web サーバーを開けない 104
 - プリンタが応答していない 103
 - プリンタを Wi-Fi に接続できない 105
 - 問題に対処する、印刷
 - 印刷が遅い 100
 - 印刷時に封筒の封が閉じられる 122
 - 印刷ジョブが印刷されない 99
 - 紙詰まりが発生したページが再印刷されない 124
 - コンフィデンシャルドキュメントおよびその他の保留ドキュメントが印刷されない 102
 - ジョブが正しくないトレイから印刷される 102
 - ジョブが正しくない用紙で印刷される 102
 - 正しくないマージン 84
 - 頻繁な紙詰まり 123
 - 部単位印刷が動作しない 122
- ## や行
- ユニバーサル用紙
 - 設定を構成する 16
 - 用紙
 - 使用できない 9
 - 選択 8
 - プレプリント用紙 10
 - レターヘッド 10

用紙重さ、サポート 13
用紙ガイドライン 8
用紙が巻いてしまう 88
用紙サイズ、サポート 10
用紙サイズを設定する 16
用紙タイプ、サポート 12
用紙タイプを設定する 16
用紙特性 8
用紙にしわがよる 82
用紙の折れ曲がり 82
用紙をトレイにセットする 16
用紙を保管する 10
横方向の薄い帯 93

ら行

両面印刷ユニット内の紙詰まり 116
レターヘッド
 選択 10
レターヘッド紙をセットする
 手差しトレイ 18
レポートを表示する 63

わ行

ワイヤレスネットワーク 22
 Wi-Fi Protected Setup 23
 プリンタに接続する 22
ワイヤレスネットワークに接続する
 PIN 方式を使用する 23
 プッシュボタン方式を使用する 23