

FUJIFILM

複合機

ApeosPort C2410SD ユーザーズガイド

2023 年 4 月

機種番号:

ApeosPort C2410SD, 3500

モデル:

68F

目次

安全に関する情報	6
表記規則.....	6
製品ステートメント.....	6
プリンタについての確認	9
プリンタ構成.....	9
操作パネルを使用する.....	10
ホーム画面をカスタマイズする.....	10
ディスプレイのキーボードの言語を変更する.....	10
インジケータランプの状態について理解する.....	11
用紙を選択する.....	11
設定、設置、構成	16
プリンタの設置場所を選択する.....	16
ケーブルを接続する.....	17
オプショントレイを取り付ける.....	18
ブックマークを管理する.....	19
プリンタを設定して FAX を送信する.....	20
E メール SMTP 設定を構成する.....	26
用紙と特殊用紙をセットする.....	34
ソフトウェア、ドライバ、ファームウェアのインストールと更新.....	38
ネットワーク.....	41
メニュー設定ページを印刷する.....	44
プリンタを保護する	45
プリンタメモリを消去する.....	45
初期状態のデフォルト設定を復元する.....	45
データの揮発性に関する注意.....	45
印刷	46
コンピュータから印刷する.....	46
モバイルデバイスから印刷する.....	46
フラッシュメモリから印刷する.....	47
サポートされているフラッシュメモリとファイルタイプ.....	48
コンフィデンシャルジョブを設定する.....	48

コンフィデンシャルジョブおよびその他の保留ジョブを印刷する.....	49
フォントサンプルリストを印刷する.....	50
各コピー部数の間に挿入紙を入れる.....	50
印刷ジョブを中止する.....	51
トナーの濃さを調整する.....	51
コピー.....	52
自動原稿フィーダーと原稿台を使用する.....	52
コピーを作成する.....	52
写真をコピーする.....	52
レターヘッド紙にコピーする.....	52
用紙の両面にコピーする.....	53
コピーを縮小または拡大する.....	53
1枚の用紙に複数ページをコピーする.....	53
丁合印刷する.....	53
IDカードコピーする.....	53
ショートカットコピーを作成する.....	54
E メール.....	55
自動原稿フィーダーと原稿台を使用する.....	55
Eメールショートカットを作成する.....	55
Eメールを送信する.....	55
FAX.....	57
自動原稿フィーダーと原稿台を使用する.....	57
Faxを送信する.....	57
FAXをスケジュール設定する.....	58
FAX宛先のショートカットを作成する.....	58
FAXの解像度変更.....	58
FAXの濃度を調整する.....	59
FAXログを印刷する.....	59
迷惑FAXのブロック.....	59
FAXの保留.....	59
Faxの転送.....	60
スキャン.....	61
自動原稿フィーダーと原稿台を使用する.....	61

コンピュータへのスキャン.....	61
ショートカットを使用して FTP サーバーにスキャンする.....	62
ショートカットを使用してネットワークフォルダにスキャンする.....	62
フラッシュメモリにスキャンする.....	63
プリンタメニューを使う.....	65
メニューマップ.....	65
デバイス.....	66
印刷.....	76
用紙.....	82
コピー.....	84
FAX.....	86
E メール.....	95
FTP.....	99
USB ドライブ.....	102
ネットワーク/ポート.....	106
セキュリティ.....	118
レポート.....	122
トラブルシューティング.....	123
EP - BB.....	124
メーター確認.....	124
プリンタのメンテナンス.....	125
部品と消耗品の状況を確認する.....	125
消耗品通知を設定する.....	125
E メールアラートをセットアップする.....	125
レポートを表示する.....	125
部品と消耗品を注文する.....	126
消耗品を交換する.....	126
プリンタ部品の清掃.....	141
電力と用紙を節約する.....	148
プリンタを別の場所に移動する.....	148
プリンタを輸送する.....	149
問題のトラブルシューティング.....	150
印刷品質の問題.....	150
印刷の問題.....	151

プリンタが応答していない.....	177
フラッシュメモリを読み取れない.....	178
USB ポートを有効にする.....	178
ネットワーク接続の問題.....	179
消耗品の問題.....	180
紙詰まりを取り除く.....	181
給紙の問題.....	193
Eメールの問題.....	195
FAX に関するトラブル.....	196
スキャンに関するトラブル.....	200
色品質の問題.....	206
カスタマサポートに問い合わせる.....	208
通知.....	209
索引.....	215

安全に関する情報






表記規則

メモ: メモは、役立つ情報を示します。









注意: 注意は、製品本体またはソフトウェアに障害を与える可能性のある場合を示します。












警告: 警告は、人体に損傷を与える可能性のある、潜在的に危険な状況を示します。


以下の警告文があります。

-  **注意—傷害の恐れあり:** 損傷の危険性を示します。
-  **注意—感電危険:** 感電の危険性を示します。
-  **注意—表面高温:** 接触した場合、火傷を起こす危険性を示します。
-  **注意—転倒危険:** 押しつぶしの危険性を示します。
-  **注意—挟み込み危険:** 動作している部品の間にはさまれる危険があることを示します。

製品ステートメント

-  **注意—傷害の恐れあり:** 火災や感電の危険を避けるため、製品の近くにあって簡単にアクセスでき、正しく接地され、定格を守ったコンセントに電源コードを接続してください。
-  **注意—傷害の恐れあり:** 火災や感電の危険を避けるため、製品に同梱されている電源コード、または製造元が代替品として認可した電源コードのみを使用してください。
-  **注意—傷害の恐れあり:** 本製品をご使用の際は、延長コードや、複数コンセントの電源タップ、多口の延長プラグ、UPS 機器に接続しないでください。このようなタイプのアクセサリは、レーザープリンタを接続すると簡単に電力容量を超過してしまい、火災、機器の故障、プリンタの性能低下などの原因になる可能性があります。
-  **注意—傷害の恐れあり:** 本製品はインラインサージプロテクタとともに使用しないでください。サージプロテクタを使用すると、火災、物的損傷、プリンタの性能低下などが起こるおそれがあります。
-  **注意—傷害の恐れあり:** 火災発生の恐れがないように、本製品を公共電話回線ネットワークに接続する場合は、26 AWG 以上の太さの電気通信ケーブル (RJ-11) のみを使用してください。オーストラリアで使用する場合、ケーブルはオーストラリア通信メディア庁によって承認されているものである必要があります。
-  **注意—感電危険:** 感電の危険を避けるため、本製品を水に濡れる恐れのある場所に置いたり、そのような場所で使用しないでください。
-  **注意—感電危険:** 感電の危険を避けるため、雷雨時には、本製品のセットアップや、電源コード、FAX、電話など、電氣的な接続を行わないでください。
-  **注意—傷害の恐れあり:** 電源コードを切断したり、結んだり、束ねたり、傷を付けたりしないでください。また、コードの上に重いものを置いたりしないでください。電源コードがこすれたり、引っ張られたりする状態で使用しないでください。電源コードを家具や壁などの間に挟まないでください。以上のことを守らないと、火災や感電の原因になる恐れがあります。電源コードが以上の状態になっていないか、定期的に確認してください。確認の前には、電源コードをコンセントから抜いてください。

-  **注意—感電危険:** 感電の危険を避けるため、イーサネットおよび電話線の接続など、すべての外部接続が表示どおりのポートに正しく行われていることを確認してください。
-  **注意—感電危険:** 感電の危険を避けるため、プリンタの設置後にコントローラボードにアクセスしたり、オプションのハードウェアやメモリデバイスを取り付ける場合、作業を行う前にプリンタの電源を切り、コンセントから電源コードを抜いてください。他のデバイスがプリンタに接続されている場合は、他のデバイスの電源も切り、プリンタに接続しているケーブルを抜きます。
-  **注意—感電危険:** 感電の危険を避けるため、雷のときは、FAX を使用しないでください。
-  **注意—感電危険:** 感電の危険を避けるため、プリンタの外側の掃除を始める前に電源コードをコンセントから抜き、プリンタのすべてのケーブルを外します。
-  **注意—傷害の恐れあり:** プリンタの重量が 15.8 kg (34.8 ポンド) 以上ある場合、安全に持ち上げるには 2 名以上の人が必要になることがあります。
-  **注意—傷害の恐れあり:** プリンタを移動するときは、けがやプリンタの破損を避けるため、以下のガイドラインに従ってください。
- すべてのドアとトレイが閉じられていることを確認します。
 - プリンタの電源を切り、電源コードをコンセントから抜きます。
 - プリンタからコードやケーブル類をすべて取り外します。
 - プリンタに別途フロアスタンド型オプショントレイまたは排紙オプションが取り付けられている場合は、それらを取り外してからプリンタを移動します。
 - プリンタにキャスターベースがある場合は、慎重に新しい場所に移動します。しきいや床の割れ目を通るときは注意してください。
 - プリンタにキャスターベースがなく、オプションのトレイまたは排紙オプションで構成されている場合は、排紙オプションを取り外してからプリンタをトレイから取り外します。どのオプションの場合も、プリンタと同時に持ち上げないでください。
 - 必ずプリンタの持ち手を使用してプリンタを持ち上げます。
 - プリンタの移動に台車を使用する場合は、プリンタの底面全体を載せられる台車を使用してください。
 - オプションの移動に台車を使用する場合は、オプション全体を載せられる台車を使用してください。
 - プリンタは直立状態に保ってください。
 - 急激な動きは避けてください。
 - 下に置くときにプリンタの下に指が入らないようにしてください。
 - プリンタの周囲に十分なスペースがあることを確認します。
-  **注意—転倒危険:** プリンタまたは MFP に 1 つ以上のオプションを取り付ける場合は、けがを防ぐためにキャスターベース、ファニチャ、または他のフィーチャを使用して安定させる必要があります。サポートされる構成の詳細については、プリンタの販売店までお問い合わせください。
-  **注意—転倒危険:** 本機が不安定にならないように、用紙トレイは個別にセットしてください。その他のすべてのトレイは必要になるまで閉じた状態にします。
-  **注意—表面高温:** プリンタの内部は高温になっている場合があります。高温になったコンポーネントで火傷などを負わないように、表面が冷えてから触れてください。
-  **注意—挟み込み危険:** 挟み込みを防止するため、このラベルが貼られている作業領域では、十分注意してください。挟み込みによる負傷は、ギア、ドア、トレイ、およびカバーなどの動作している部品の周りで起こる可能性があります。
-  **注意—傷害の恐れあり:** 本製品はレーザーを使用しています。『ユーザーズガイド』に記載されている手順以外の制御、調整などを行うと、有害な放射にさらされる恐れがあります。

 **注意—傷害の恐れあり:** この製品に使用されているリチウム電池は、交換を前提としていません。リチウム電池の交換を誤ると破裂する危険性があります。リチウム電池の再充電、分解、焼却は行わないでください。使用済みのリチウム電池を廃棄する際は、製造元の指示およびお使いの地域の法律に従ってください。

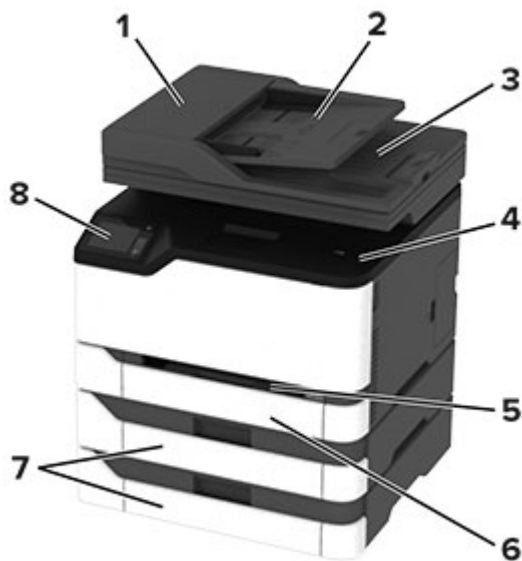
本機は、特定のメーカーのコンポーネントとともに使用した場合に、安全性に関する厳しい世界標準を満たすように設計、テスト、承認されています。一部の部品の安全性に関する機能は開示されていない場合があります。メーカーは、他の交換部品の使用については責任を負わないものとします。

取扱説明書に記載以外の事項については、サービス担当者にお尋ねください。

この手引きを大切に保管してください。

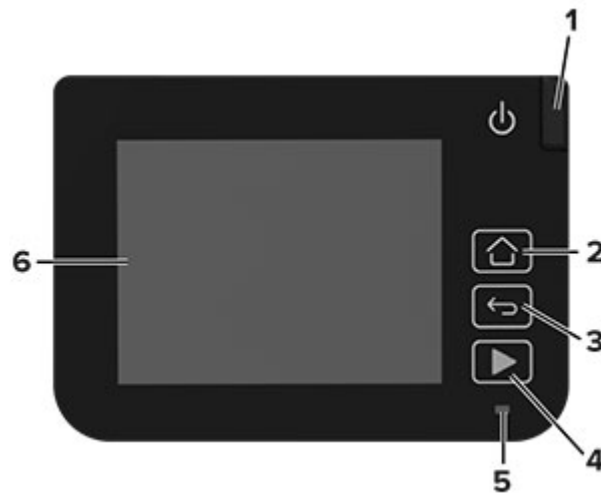
プリンタについての確認

プリンタ構成



1	自動原稿フィーダ (ADF)
2	ADF トレイ
3	ADF 排紙トレイ
4	標準排紙トレイ
5	手差しフィーダ
6	標準 250 枚トレイ
7	オプションの 250 枚トレイ メモ: 一部のプリンタ機種でのみ使用できます。
8	操作パネル

操作パネルを使用する



	操作パネルの項目	機能
1	電源ボタン	プリンタの電源のオン/オフを切り替えます。 メモ: プリンタの電源を切るには、電源ボタンを 5 秒間押し続けます。
2	[ホーム]ボタン	ホーム画面に移動します。
3	[戻る]ボタン	前の画面に戻ります。
4	[開始]ボタン	選択されているモードに応じて、ジョブを開始します。
5	インジケータランプ	プリンタの状態を確認します。
6	ディスプレイ	<ul style="list-style-type: none"> プリンタのメッセージと消耗品の状態を表示します。 プリンタを設定して操作します。

ホーム画面をカスタマイズする

- 1 操作パネルで、[設定] > [デバイス] > [ホーム画面アイコンの表示]の順にタッチします。
- 2 ホーム画面に表示させたいアイコンを選択します。
- 3 変更を適用します。

ディスプレイのキーボードの言語を変更する

メモ: キーボードの言語は、Eメールやスキャンなどの英数字入力が必要なプリンタタスクでのみ変更できます。

- 1 入力フィールドをタッチします。
- 2 キーボードで、言語キーを長押しします。
- 3 言語を選択します。

インジケータランプの状態について理解する

インジケータランプ	プリンタの状況
オフ	プリンタの電源がオフになっています。
青	プリンタの電源がオンになっているか、待機中です。
青で点滅	プリンタはデータの処理中です。
赤色で点滅	ユーザーによるプリンタ操作が必要です。
黄色	プリンタは[スリープ]モードです。

用紙を選択する

用紙ガイドライン

適切な用紙を使用して、紙詰まりを防ぎ、問題のない印刷を行います。

- 必ず新しく損傷のない用紙を使用する。
- 用紙をセットする前に、用紙の推奨印刷可能面を確認する。通常、この情報は用紙のパッケージに記載されています。
- 手で切った、またはちぎった用紙は使用しない。
- 大きさ、種類、重さが異なる用紙を 1 つのトレイにセットしない。これらを混在させると紙詰まりが発生します。
- 電子写真印刷用に特に設計されていない限り、コーティングされた用紙を使用しない。

用紙特性

以下の用紙特性は、印刷の品質と信頼性に影響します。以下の項目を検討してから、用紙に印刷します。

重さ

トレイで給紙できるのは、重さ 60 ~ 162g/m² (16 ~ 43 ポンド) の縦目の用紙です。60g/m² (16 ポンド) よりも軽い用紙は硬さが足りないため適切に給紙されず、紙詰まりの原因になることがあります。

カール

カールは、用紙の端が丸まろうとする性質を指します。カールの度合いが大きすぎると、給紙時に問題が生じることがあります。高温になっているプリンタ内部を用紙が通過した後に、カールが発生することがあります。用紙を包装から取り出して高温、多湿、低温、または乾燥した状態で保管していると、印刷前に用紙がカールして、給紙時に問題が生じることがあります。

平滑度

用紙の平滑度は、印刷品質に直接影響します。用紙のきめが粗すぎる場合は、トナーが適切に定着しません。用紙が滑らかすぎる場合は、給紙や印刷品質に問題が生じることがあります。50 シェフィールドポイントの用紙を使用することをお勧めします。

含水率

用紙に含まれる水分の量は、印刷品質とプリンタの給紙機能の両方に影響します。用紙は使用するまで元の包装に入れたままにしてください。用紙は湿度の変化により劣化する可能性があります。

印刷に使用する 24～48 時間前から、用紙を元の包装のままプリンタと同じ環境に保管して、用紙の状態を調整してください。用紙を保管時や輸送時の環境がプリンタの設置環境と大きく異なる場合は、この調整の時間を数日延長してください。用紙に厚みがある場合も、調整に時間がかかることがあります。

紙目

紙目は、用紙に含まれる繊維の方向を指します。紙目には、用紙の縦方向に伸びる縦目と、用紙の横方向に伸びる横目があります。

重さが 60 ～ 162 g/m² (16 ～ 43 ポンド) の場合は、縦目の用紙をお勧めします。

繊維含有率

最高品質のゼログラフィ用紙は、100% の化学処理済みパルプ木材から作られています。この繊維により用紙の安定度が高まり、その結果、給紙時の問題が減少し、印刷品質が向上します。コットンなどの繊維を含む用紙は、用紙の処理に悪影響を及ぼすことがあります。

使用できない用紙

次の種類の用紙は、プリンタで使用しないでください。

- ノーカーボン紙、感圧複写紙 (CCP)、またはカーボン不要 (NCR) 紙とも呼ばれる、コピーの作成に使用される化学処理済みの用紙
- プリンタを汚染する可能性のある化学薬品を使用したプレプリント用紙
- プリンタフューズの温度の影響を受ける可能性のあるプレプリント用紙
- 光学式文字認識 (OCR) フォームなど、±2.3 mm (±0.9 インチ) よりも高い精度で位置合わせする必要があるプレプリント用紙

場合によっては、ソフトウェアアプリケーションで位置合わせを調整して、これらのフォームに正常に印刷できることがあります。

- コーティングされた用紙 (消去可能ボンド)、合成紙、感熱紙
- 縁がぎざぎざな用紙、表面のきめが粗い用紙、ざらつきのある用紙、またはカールした用紙
- EN12281:2002 (欧州) に準拠していない再生紙
- 重量が 60 g/m² (16 lb) 未満の用紙
- マルチパートフォームまたはドキュメント

用紙の保管

紙詰まりを防いで印刷品質を安定させるため、用紙の保管に関する以下のガイドラインに従ってください。

- 印刷に使用する 24～48 時間前から、用紙を元の包装のままプリンタと同じ環境に保管して、用紙の状態を調整してください。
- ただし、用紙を保管または輸送したときの環境がプリンタの設置環境と大きく異なる場合は、この調整の時間を数日伸ばしてください。用紙に厚みがある場合も同様に、調整に時間がかかることがあります。
- 最良の印刷結果を得るため、温度 21°C (70°F)、相対湿度 40% の場所に用紙を保管してください。
- ほとんどのラベルメーカーは、温度が 18 ～ 24°C (65 ～ 75°F) で、相対湿度が 40 ～ 60% で印刷することを推奨しています。

- 用紙をダンボール箱に入れ、台の上か棚など、床より高い場所で保管してください。
- 梱包された用紙を平らな場所に保管してください。
- 梱包された用紙の上には何も置かないでください。
- プリンタにセットする準備ができたときにのみ、用紙をダンボール箱または包装から取り出します。ダンボール箱と包装は、用紙を清潔で乾燥した平らな状態にしておくのに役立ちます。

プレプリント用紙とレターヘッド紙を選択する

- 縦目の用紙を使用します。
- オフセットリトグラフ印刷または写真版印刷処理を使用して印刷されたフォームおよびレターヘッド紙に限定して使用する。
- 表面のきめが粗い用紙やざらつきが大きい用紙は避ける。
- トナーの樹脂に影響されないインクを使用する。酸性インクや油性インクは通常、この要件を満たしています。ラテックスインクは、この要件を満たしていない可能性があります。
- 使用する予定のプレプリント紙およびレターヘッド紙を大量に購入する前に、その用紙にサンプルを印刷してください。このアクションにより、事前印刷用紙やレターヘッド紙でインクが印刷品質に影響するかどうかが決まります。
- 疑わしい場合は、用紙の供給元に問い合わせてください。
- レターヘッド紙に印刷する場合は、プリンタに適した向きに用紙をセットします。

サポートされている用紙サイズ

用紙サイズ	標準またはオプションの 250 枚トレイ	手差しフィーダー	両面印刷	ADF	原稿台
A4 210 x 297 mm (8.27 x 11.7 インチ)	✓	✓	✓	✓	✓
A5¹ 148 x 210 mm (5.83 x 8.27 インチ)	✓	✓	X	✓	✓
A6 105 x 148 mm (4.13 x 5.83 インチ)	✓	✓	X	✓	✓
JIS B5 182 x 257 mm (7.17 x 10.1 インチ)	✓	✓	X	✓	✓
Oficio (メキシコ) 215.9 x 340.4 mm (8.5 x 13.4 インチ)	✓	✓	✓	✓	X
ハガキ 100 x 148 mm (3.94 x 5.83 インチ)	✓	✓	X	X	✓
ステートメント 139.7 x 215.9 mm (5.5 x 8.5 インチ)	✓	✓	X	✓	✓

¹ 初期設定のサポートは長辺方向の給紙です。短辺方向の給紙で実行している場合、A5 は狭い幅の用紙として処理されます。

² 選択されている場合は、ソフトウェアアプリケーションによって指定されていない限り、ページが 215.90 x 355.60 mm (8.5 x 14 インチ) にフォーマットされます。

³ 幅の狭い用紙を短辺からプリンタに入るようにセットします。

⁴ 最大 216 x 297 mm (8.5 x 11.7 インチ) までの用紙サイズをサポートしています。

⁵ 標準の 250 枚トレイで一度に対応できる封筒の数は、最大 5 枚までです。オプションの 250 枚トレイで一度に対応できる封筒の数は、最大 40 枚までです。

用紙サイズ	標準またはオプションの 250 枚トレイ	手差しフィーダー	両面印刷	ADF	原稿台
エグゼクティブ 184.2 x 266.7 mm(7.25 x 10.5 インチ)	✓	✓	X	✓	✓
レター 215.9 x 279.4 mm(8.5 x 11 インチ)	✓	✓	✓	✓	✓
リーガル 215.9 x 355.6 mm(8.5 x 14 インチ)	✓	✓	✓	✓	X
フォリオ 215.9 x 330.2 mm(8.5 x 13 インチ)	✓	✓	✓	✓	X
ユニバーサル ^{2,3} 98.4 x 148 mm(3.86 x 5.83 インチ) ~ 215.9 x 355.6 mm(8.5 x 14 インチ)	✓	✓	X	✓	✓ ⁴
ユニバーサル ^{2,3} 25.4 x 25.4 mm(1 x 1 インチ) ~ 215.9 x 297 mm (8.5 x 11.69 インチ)	X	X	X	X	✓
ユニバーサル ^{2,3} 105 x 148 mm(4.13 x 5.83 インチ) ~ 215.9 x 355.6 mm(8.5 x 14 インチ)	X	X	X	✓	X
7 3/4 封筒 98.4 x 190.5 mm(3.875 x 7.5 インチ)	✓ ⁵	✓	X	X	✓
9 封筒 98.4 x 225.4 mm(3.875 x 8.9 インチ)	✓ ⁵	✓	X	X	✓
10 封筒 104.8 x 241.3 mm(4.12 x 9.5 インチ)	✓ ⁵	✓	X	X	✓
DL 封筒 110 x 220 mm(4.33 x 8.66 インチ)	✓ ⁵	✓	X	X	✓
C5 封筒 162 x 229 mm(6.38 x 9.01 インチ)	✓ ⁵	✓	X	X	✓
B5 封筒 176 x 250 mm(6.93 x 9.84 インチ)	✓ ⁵	✓	X	X	✓
その他封筒 98.4 x 162 mm(3.87 x 6.38 インチ) ~ 176 x 250 mm (6.93 x 9.84 インチ)	✓ ⁵	✓	X	X	なし

¹ 初期設定のサポートは長辺方向の給紙です。短辺方向の給紙で実行している場合、A5 は狭い幅の用紙として処理されます。

² 選択されている場合は、ソフトウェアアプリケーションによって指定されていない限り、ページが 215.90 x 355.60 mm (8.5 x 14 インチ) にフォーマットされます。

³ 幅の狭い用紙を短辺からプリンタに入るようにセットします。

⁴ 最大 216 x 297 mm(8.5 x 11.7 インチ)までの用紙サイズをサポートしています。

⁵ 標準の 250 枚トレイで一度に対応できる封筒の数は、最大 5 枚までです。オプションの 250 枚トレイで一度に対応できる封筒の数は、最大 40 枚までです。

サポートされている用紙タイプ

メモ:

- ラベル紙、封筒、厚紙の印刷速度は常に遅くなります。
- ラベル紙は、少量であれば使用できますが、使用可能かどうかを必ずテストしてください。
- ADF は普通紙のみをサポートしています。

用紙タイプ	標準またはオプションの 250 枚トレイ	手差しフィーダー	両面印刷
普通紙	✓	✓	✓
厚紙	✓	✓	X
ラベル紙	✓	✓	X
封筒	✓	✓	X

サポートされている用紙の重さ

メモ: ADF は 60 ~ 90 g/m² (16 ~ 24 lb ボンド) の紙をサポートします。

用紙タイプと重さ	標準またはオプションの 250 枚トレイ	手差しフィーダー	両面印刷
軽量用紙 60 ~ 74.9g/m ² の縦目 (16 ~ 19.9 lb ボンド紙)	✓	✓	✓
普通紙 75 ~ 90.3g/m ² の縦目 (20 ~ 24 lb ボンド紙)	✓	✓	✓
重い用紙 90.3 ~ 105g/m ² の縦目 (24.1 ~ 28lb ボンド紙)	✓	✓	✓
厚紙 105.1 ~ 162g/m ² の縦目 (28.1 ~ 43 lb ボンド紙)	✓	✓	X
厚紙 163 ~ 200g/m ² の縦目 (43.1 ~ 53 lb ボンド紙)	X	✓	X
用紙ラベル 131g/m ² (35 lb ボンド紙)	✓	✓	X
封筒 60 ~ 105g/m ² (16 ~ 28lb ボンド)	✓	✓	X

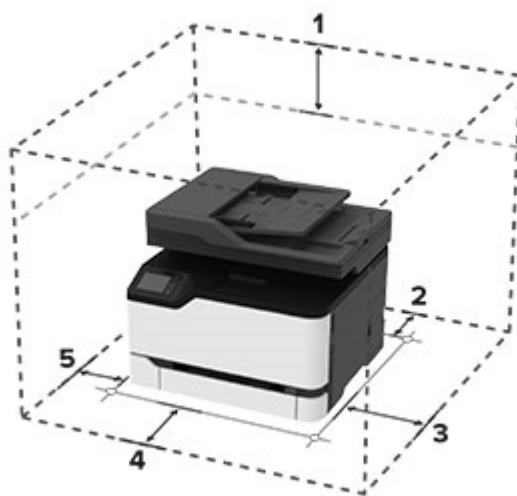
設定、設置、構成

プリンタの設置場所を選択する

- トレイ、カバー、ドアを開くためのスペースを十分確保し、ハードウェアオプションを取り付けます。
- プリンタをコンセントの近くにセットします。
- ⚠ **注意—傷害の恐れあり:** 火災や感電の危険を避けるため、製品の設置場所の近くでアクセスしやすく、正しく接地され定格を守ったコンセントに、電源コードを接続します。
- ⚠ **注意—感電危険:** 感電の危険を避けるため、本製品を水に濡れる恐れのある場所に置いたり、そのような場所で使用しないでください。
- 室内の空気の流れが最新版の ASHRAE 62 基準または CEN Technical Committee 156 基準を満たしていることを確認します。
- 設置面が平らかつ丈夫で、安定していることを確認します。
- プリンタを以下の状態に保ちます。
 - 清潔で乾燥した、ほこりのない状態にする。
 - ホチキスや紙クリップを近くに置かない。
 - エアコン、ヒーター、換気装置の風が直接当たらないようにする。
 - 直射日光、極度の湿気を避ける。
- 温度範囲を確認します。

動作温度	10 ~ 32.2°C (50 ~ 90°F)
------	-------------------------

- 適切な通気を保つために、プリンタの周囲に以下のスペースを確保することをお勧めします。



1	上部	305 mm (12 インチ)
2	背面	102 mm (4 インチ)
3	右側	76 mm (3 インチ)
4	前面	76 mm (3 インチ)

5 左側 76 mm (3 インチ)

ケーブルを接続する

- ⚠ 注意—感電危険:** 感電の危険を避けるため、雷雨時には本機のセットアップや、電源コード、FAX 機能、電話などの電氣的接続またはケーブル接続を行わないでください。
- ⚠ 注意—傷害の恐れあり:** 火災や感電の危険を避けるため、製品の設置場所の近くでアクセスしやすく、正しく接地され定格を守ったコンセントに電源コードを接続します。
- ⚠ 注意—傷害の恐れあり:** 火災や感電の危険を避けるため、製品に同梱されている電源コード、または製造元の正規の交換品のみを使用してください。
- ⚠ 注意—傷害の恐れあり:** 火災発生の恐れがないように、本製品を公共電話回線ネットワークに接続する場合は、26 AWG 以上の太さの電気通信ケーブル (RJ-11) のみを使用してください。オーストラリアのユーザーは、オーストラリア通信メディア庁 (Australian Communications and Media Authority) が承認するケーブルを必ず使用してください。

警告—破損の恐れあり: データの損失やプリンタの誤動作の発生を防ぐため、印刷を実行している間は、USB ケーブル、ワイヤレスネットワークアダプタ、またはプリンタの以下のエリアに触れないでください。



	プリンタポート	機能
1	LINE ポート	標準壁ジャック (RJ-11)、DSL フィルタ、または VoIP アダプタ、または Fax を送受信するために電話回線にアクセスできるその他のアダプタ経由で、プリンタをアクティブな電話回線に接続します。 メモ: 手動 FAX を有効にするには、コード付きの FAX スプリッタを使用します。
2	イーサネットポート	プリンタをネットワークに接続します。
3	USB プリンタポート	プリンタをコンピュータに接続します。
4	電源コードソケット	プリンタを正しく接地されたコンセントに接続します。

オプショントレイを取り付ける

⚠ 注意—感電危険: 感電を避けるため、プリンタのセットアップ後にコントローラボードにアクセスする際や、オプションのハードウェアまたはメモリデバイスを取り付ける際には、作業を進める前にプリンタの電源を切り、電源コードを抜きます。他のデバイスがプリンタに接続されている場合は、他のデバイスの電源も切り、プリンタに接続しているケーブルを抜きます。

- 1 プリンタの電源を切ります。
- 2 電源コードをコンセントから抜き、次にプリンタから抜きます。
- 3 オプショントレイを梱包から取り出し、梱包材をすべて取り除きます。
- 4 プリンタをオプショントレイに合わせて、プリンタを下ろします。

⚠ 注意—傷害の恐れあり: プリンタの重量が 15.8 kg (34.8 ポンド) 以上ある場合、安全に持ち上げるには 2 名以上の人が必要になることがあります。



- 5 電源コードをプリンタに接続してから、電源コンセントに接続します。

⚠ 注意—傷害の恐れあり: 火災や感電の危険を避けるため、製品の設置場所の近くにある、アクセスしやすい、正しく接地されていて、適切な定格を持つコンセントに電源コードを接続します。

- 6 プリンタの電源を入れます。

プリントドライバにトレイを追加し、印刷ジョブで使用できるようにします。詳細情報(⇒[「プリントドライバの使用可能なオプションを追加する」](#)、41 ページ)。

ブックマークを管理する

ブックマークを作成する

サーバーまたは Web 上に保存されている、頻繁にアクセスするドキュメントを印刷する場合は、ブックマークを使用します。

1 Web ブラウザを開き、アドレスフィールドにプリンタの IP アドレスを入力します。

メモ:

- プリンタのホーム画面でプリンタの IP アドレスを確認します。IP アドレスは、123.123.123.123 のように、ピリオドで区切られた 4 つの数字の組み合わせとして表示されます。
- プロキシサーバーを使用している場合は、一時的に無効にし、Web ページを正しく読み込んでください。

2 [ブックマーク] > [ブックマークを追加]の順にクリックして、ブックマーク名を入力します。

3 アドレスのプロトコルの種類を選択し、以下のいずれかの手順を実行します。

- HTTP および HTTPS の場合は、作成するブックマークの URL を入力します。
- HTTPS の場合、IP アドレスの代わりにホスト名を使用してください。例えば、「123.123.123.123/sample.pdf」の代わりに「myWebsite.com/sample.pdf」を入力します。また、ホスト名がサーバー証明書の共通名 (CN) の値と一致していることも確認します。サーバー証明書の CN 値の取得の詳細については、Web ブラウザのヘルプ情報を参照してください。
- FTP の場合は、FTP アドレスを入力します。たとえば、「myServer/myDirectory」と入力します。FTP ポートを入力します。コマンドを送信する場合は、ポート 21 が初期設定のポートです。
- SMB の場合は、ネットワークフォルダのアドレスを入力します。例えば、「myServer/myShare/myFile.pdf」と入力します。ネットワークドメイン名を入力します。
- 必要に応じて、FTP および SMB の認証タイプを選択します。

ブックマークへのアクセスを制限するには、PIN を入力します。

メモ: アプリケーションでは、以下のファイルタイプがサポートされています。PDF、JPEG、TIFF、HTML ベースの Web ページ。DOCX や XLSX など、その他のファイルタイプは一部のプリンタ機種でサポートされています。

4 [保存]をクリックします。

フォルダを作成する

1 Web ブラウザを開き、アドレスフィールドにプリンタの IP アドレスを入力します。

メモ:

- プリンタのホーム画面でプリンタの IP アドレスを確認します。IP アドレスは、123.123.123.123 のように、ピリオドで区切られた 4 つの数字の組み合わせとして表示されます。
- プロキシサーバーを使用している場合は、一時的に無効にし、Web ページを正しく読み込んでください。

2 [ブックマーク] > [フォルダを追加]の順にクリックして、フォルダ名を入力します。

メモ: フォルダへのアクセスを制限するには、PIN を入力します。

3 [保存]をクリックします。

メモ: フォルダ内にフォルダやブックマークを作成することができます。ブックマークを作成するには、「[ブックマークを作成する](#)」、[19 ページ](#)を参照してください。

プリンタを設定して FAX を送信する

アナログ FAX を使用した FAX 機能の設定

メモ:

- この機能は、一部のプリンタ機種でのみ使用できます。
- 一部の接続方法は、一部の国と地域でのみ利用できます。
- FAX 機能が有効になっていても設定が完了していない場合、インジケータランプが赤く点滅することがあります。
- TCP/IP 環境がない場合、操作パネルを使用して FAX を設定します。

警告—破損の恐れあり: データの損失やプリンタの誤動作の発生を防ぐため、実際に FAX を送受信している間は、ケーブルや下記に示すプリンタの部分に触らないでください。



プリンタの FAX 設定ウィザードを使用する

メモ:

- セットアップウィザードは、アナログ、etherFAX、Fax over IP (FoIP) などのデバイスベースの FAX が設定されていない場合にのみ使用できます。
- ウィザードを使用する前に、プリンタファームウェアがアップデートされていることを確認してください。詳細については、[「ファームウェアを更新する」](#)、40 ページ を参照してください。

- 1 ホーム画面から[Fax]をタッチします。
- 2 [今すぐ設定する]にタッチします。
- 3 FAX 名を入力し、[次へ]をタップします。
- 4 FAX 番号を入力してから、[終了]をタッチします。

プリンタの[設定]メニューを使用する

- 1 ホーム画面で、[設定] > [FAX] > [FAX 設定] > [一般 FAX 設定]の順にタッチします。
- 2 設定を行います。

内蔵 Web サーバーを使用する

- 1 Web ブラウザを開き、アドレスフィールドにプリンタの IP アドレスを入力します。

メモ:

- ホーム画面でプリンタの IP アドレスを確認します。IP アドレスは、123.123.123.123 のように、ピリオドで区切られた 4 つの数字の組み合わせとして表示されます。
- プロキシサーバーを使用している場合は、一時的に無効にし、Web ページを正しく読み込んでください。

2 [設定] > [FAX] > [FAX 設定] > [一般 FAX 設定]をクリックします。

3 設定を行います。

4 変更を適用します。

FAX サーバーを使用した FAX 機能の設定

メモ:

- この機能を使用すると、E メール受信をサポートしている FAX サービスプロバイダに FAX メッセージを送信できます。
- この機能は、送信 FAX メッセージのみをサポートしています。FAX 受信をサポートするには、プリンタでアナログ FAX、etherFAX、または Fax over IP (FoIP) など、デバイスベースの FAX が設定されていることを確認してください。

1 Web ブラウザを開き、アドレスフィールドにプリンタの IP アドレスを入力します。

メモ:

- ホーム画面でプリンタの IP アドレスを確認します。IP アドレスは、123.123.123.123 のように、ピリオドで区切られた 4 つの数字の組み合わせとして表示されます。
- プロキシサーバーを使用している場合は、一時的に無効にし、Web ページを正しく読み込んでください。

2 [設定] > [FAX]の順にクリックします。

3 [FAX モード]メニューから[FAX サーバー]を選択し、[保存]をクリックします。

4 [FAX サーバー設定]をクリックします。

5 [送信先形式]フィールドに、「[#]@myfax.com」と入力します。ここで、[#] は FAX 番号、myfax.com は FAX プロバイダドメインです。

メモ:

- 必要に応じて、[返信アドレス]、[件名]、または[メッセージ]フィールドを設定してください。
- プリンタで FAX メッセージを受信するには、デバイスベースの FAX 受信設定を有効にしてください。デバイスベースの FAX が設定されていることを確認してください。

6 [保存]をクリックします。

7 [FAX サーバー E メール設定]をクリックし、以下のいずれかを行います。

- [E メール SMTP サーバーを使用]を有効にします。

メモ: E メール SMTP 設定が設定されていない場合(⇒[「E メール SMTP 設定を構成する」](#)、26 ページ)。

- SMTP 設定を設定します。詳細については、E メールサービスプロバイダにお問い合わせください。

8 変更を適用します。

標準電話回線を使用して FAX を設定する

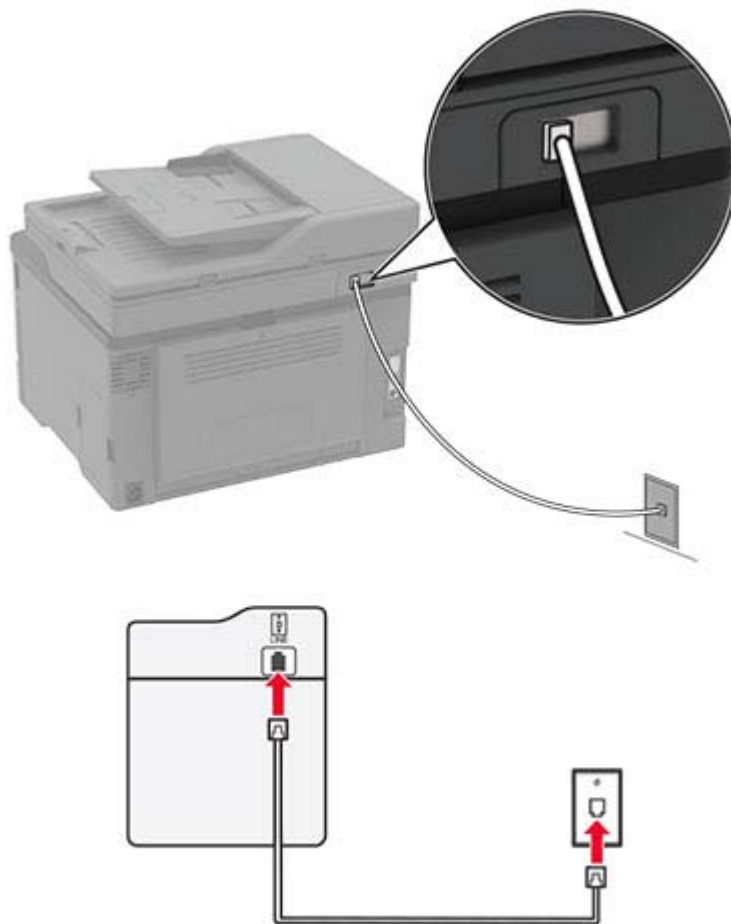
メモ: これらの手順は、アナログ FAX をサポートしているプリンタにのみ適用されます。

⚠ 注意—感電危険: 感電の危険を避けるため、雷雨時には本機のセットアップや、電源コード、FAX 機能、電話などの電氣的接続またはケーブル接続を行わないでください。

⚠ 注意—感電危険: 雷雨時には、感電の危険を避けるため、FAX 機能を使用しないでください。

⚠ 注意—傷害の恐れあり: 火災発生の恐れがないように、本製品を公共電話回線ネットワークに接続する場合は、26 AWG 以上の太さの電気通信ケーブル (RJ-11) のみを使用してください。オーストラリアのユーザーは、オーストラリア通信メディア庁 (Australian Communications and Media Authority) が承認するケーブルを必ず使用してください。

セットアップ 1: プリンタが専用 FAX 回線に接続されている場合



- 1 電話ケーブルの一方の端をプリンタの LINE ポートに接続します。
- 2 ケーブルのもう一方の端を、アクティブなアナログ電話回線ジャックに接続します。

メモ:

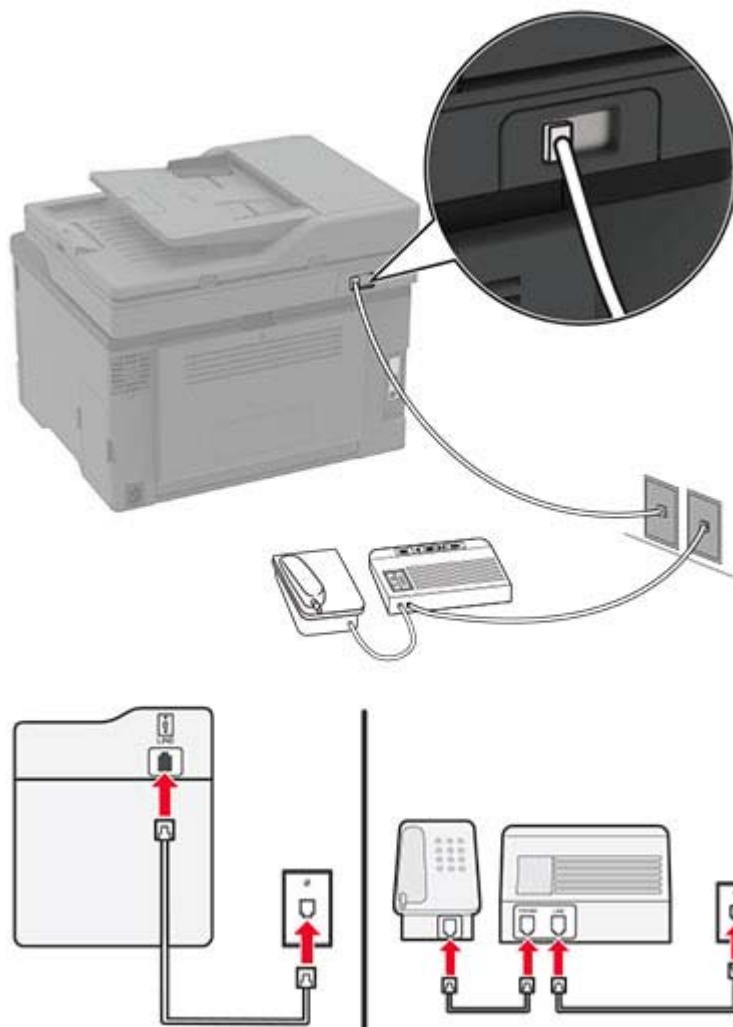
- FAX を自動 ([自動応答] を [オン] に設定) または手動 ([自動応答] を [オフ] に設定) で受信するようにプリンタを設定できます。

- FAX を自動的に受信する場合は、応答するまでの呼び出し回数を設定してください。

セットアップ 2: プリンタが留守番電話機と回線を共有している場合

メモ: 着信識別サービスに加入している場合は、プリンタに正しい着信音を設定していることを確認します。間違った着信音を設定すると、FAX を自動受信するように設定していたとしてもプリンタは FAX を受信しません。

別々の電話回線ジャックに接続されている場合



- 1 電話ケーブルの一方の端をプリンタの LINE ポートに接続します。
- 2 ケーブルのもう一方の端を、アクティブなアナログ電話回線ジャックに接続します。

メモ:

- お使いの電話回線で 1 つの電話番号しか持っていない場合は、FAX を自動で受信するようにプリンタを設定します。
- 留守番電話が応答してから着信音が 2 回鳴った後でプリンタが応答するように、プリンタを設定します。たとえば、留守番電話が着信音 4 回で応答する場合は、プリンタの[呼び出し回数]設定を 6 回に設定します。

異なる電話のモジュージャックとプラグを使用する国または地域で FAX を設定する

メモ: これらの手順は、アナログ FAX をサポートしているプリンタにのみ適用されます。

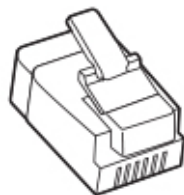
⚠ 注意—感電危険: 感電の危険を避けるため、雷雨時には本機のセットアップや、電源コード、FAX 機能、電話などの電氣的接続またはケーブル接続を行わないでください。

⚠ 注意—感電危険: 雷雨時には、感電の危険を避けるため、FAX 機能を使用しないでください。

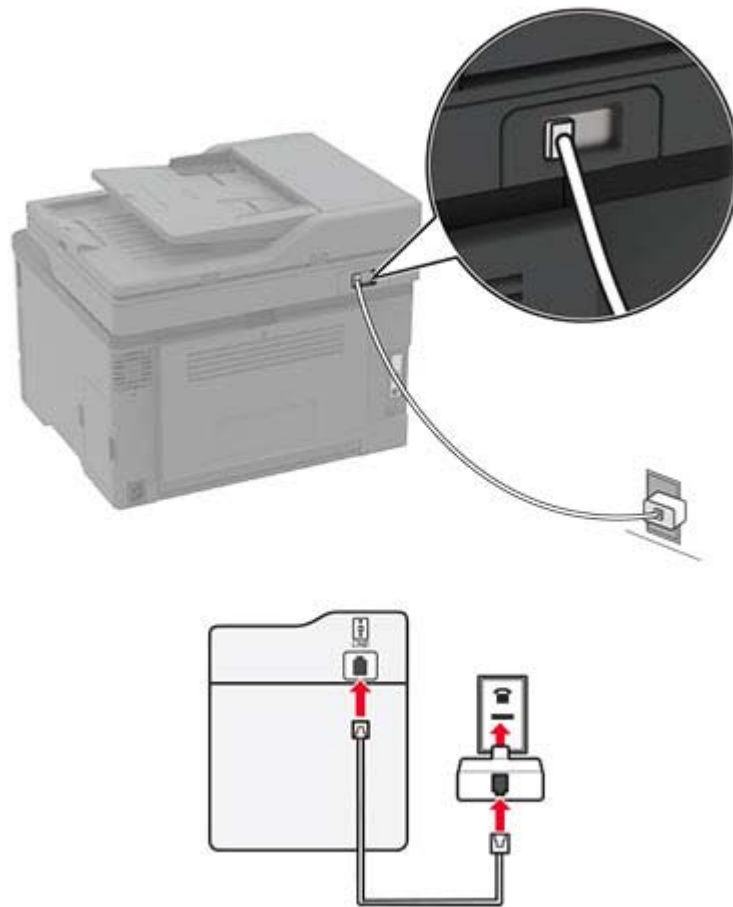
⚠ 注意—傷害の恐れあり: 火災発生の恐れがないように、本製品を公共電話回線ネットワークに接続する場合は、26 AWG 以上の太さの電気通信ケーブル (RJ-11) のみを使用してください。オーストラリアのユーザーは、オーストラリア通信メディア庁 (Australian Communications and Media Authority) が承認するケーブルを必ず使用してください。

ほとんどの国または地域で標準として採用されているモジュージャックは、RJ-11 です。ファシリティ内のモジュージャックまたは機器がこのタイプの接続に互換性がない場合は、電話アダプタを使用します。お住まいの国または地域のアダプタがプリンタに含まれておらず、別途購入する必要がある場合があります。

プリンタの電話ポートにアダプタプラグが取り付けられている場合があります。シリアルまたはカスケード式電話システムに接続している場合、プリンタの電話ポートからアダプタプラグを取り外さないでください。



プリンタを RJ-11 以外のモジュージャックに接続する



- 1 電話ケーブルの一方の端をプリンタの LINE ポートに接続します。
- 2 もう一方の端を RJ-11 アダプタに接続し、アダプタをモジュージャックに接続します。
- 3 RJ-11 以外のコネクタを使用した別のデバイスを同じモジュージャックに接続する場合は、直接電話アダプタに接続します。

着信識別サービスへの接続

着信識別サービスを使用すると、1つの電話回線で複数の電話番号を持つことができます。各電話番号がそれぞれ異なる着信音パターンに割り当てられます。

メモ: これらの手順は、アナログ FAX をサポートしているプリンタにのみ適用されます。

- 1 ホーム画面で、[設定] > [FAX] > [FAX 設定] > [FAX 受信設定] > [管理者用設定] > [受信の設定]の順にタッチします。
- 2 着信音パターンを選択します。

FAX の日時を設定する

メモ: FAX が設定されていることを確認します。詳細については、[「プリンタを設定して FAX を送信する」](#)、20 ページを参照してください。

- 1 ホーム画面で、[設定] > [デバイス] > [基本設定] > [日付/時刻] > [設定]の順にタッチします。
- 2 設定を行います。

夏時間を設定する

メモ: FAX が設定されていることを確認します。詳細については、[「プリンタを設定して FAX を送信する」](#)、20 ページを参照してください。

- 1 ホーム画面で、[設定] > [デバイス] > [基本設定] > [日付/時刻] > [設定]の順にタッチします。
- 2 [タイムゾーン]メニューで、[(UTC+時差)カスタム]を選択します。
- 3 設定を行います。

FAX スピーカー設定を行う

メモ: FAX が設定されていることを確認します。詳細については、[「プリンタを設定して FAX を送信する」](#)、20 ページを参照してください。

- 1 ホーム画面で、[設定] > [FAX] > [FAX 設定] > [スピーカー設定]の順にタッチします。
- 2 以下の操作を実行します。
 - [スピーカーモード]を[常にオン]に設定します。
 - [スピーカー音量]を[大]に設定します。
 - [着信音]を有効にします。

E メール SMTP 設定を構成する

スキャンしたドキュメントを E メールで送信するように、簡易メール転送プロトコル (SMTP) 設定を構成します。設定は、E メールサービスプロバイダによって異なります。詳細については、次を参照してください。[E メールサービスプロバイダ](#)。

開始する前に、プリンタがネットワークに接続されていること、ネットワークがインターネットに接続されていることを確認してください。

プリンタの Eメールの設定ウィザードを使用する

メモ: ウィザードを使用する前に、プリンタファームウェアがアップデートされていることを確認してください。詳細については、[「ファームウェアを更新する」](#)、40 ページを参照してください。

- 1 ホーム画面で[Eメール]をタッチします。
- 2 [今すぐ設定する]をタッチし、Eメールアドレスを入力します。

3 パスワードを入力します。

メモ: E メールサービスプロバイダに応じて、アカウントパスワード、アプリパスワード、または認証パスワードを入力します。パスワードの詳細については、[E メールサービスプロバイダ](#)のリストを参照してデバイスパスワードをご覧ください。

4 [OK]をタッチします。

メモ: プロバイダが表示されない場合、または E メールの設定に関する詳細情報が必要な場合は、プロバイダに問い合わせの上、プライマリ SMTP ゲートウェイ、プライマリ SMTP ゲートウェイポート、SSL/TLS 使用、そして SMTP サーバー認証 の設定を確認し、設定に進みます。

プリンタの[設定]メニューを使用する

1 ホーム画面で、[設定] > [E メール] > [E メール設定]の順にタッチします。

2 設定を行います。

メモ:

- パスワードの詳細については、[E メールサービスプロバイダ](#)。
- リストにない E メールサービスプロバイダの場合は、プロバイダに連絡して設定を問い合わせます。

内蔵 Web サーバーを使用する

1 Web ブラウザを開き、アドレスフィールドにプリンタの IP アドレスを入力します。

メモ:

- プリンタのホーム画面でプリンタの IP アドレスを確認します。IP アドレスは、123.123.123.123 のように、ピリオドで区切られた 4 つの数字の組み合わせとして表示されます。
- プロキシサーバーを使用している場合は、一時的に無効にし、Web ページを正しく読み込んでください。

2 [設定] > [E メール]をクリックします。

3 [E メール設定]セクションで、設定を構成します。

メモ:

- パスワードの詳細については、[E メールサービスプロバイダ](#)。
- リストにない E メールサービスプロバイダの場合は、プロバイダに連絡して設定を問い合わせます。

4 [保存]をクリックします。

E メールサービスプロバイダ

- [AOL メール](#)
- [Comcast メール](#)
- [Gmail](#)
- [iCloud メール](#)
- [Mail.com](#)
- [NetEase メール\(mail.126.com\)](#)
- [NetEase メール\(mail.163.com\)](#)
- [NetEase メール\(mail.yeah.net\)](#)
- [Outlook Live](#)

- [QQ メール](#)
- [Sina メール](#)
- [Sohu メール](#)
- [Yahoo! メール](#)
- [Zoho メール](#)

メモ:

- 指定された設定を使用してエラーが発生した場合は、E メールサービスプロバイダにお問い合わせください。
- リストにない E メールサービスプロバイダの場合は、プロバイダにお問い合わせください。

AOL メール

設定	値
一次 SMTP ゲートウェイ	smtp.aol.com
一次 SMTP ゲートウェイポート	587
Use SSL/TLS	必須
信頼済み証明書を使用	無効
返信アドレス	お客様の E メールアドレス
SMTP サーバー認証	Login/Plain
デバイスから送信される E メール	デバイスの SMTP 証明書を使用
SMTP サーバーのユーザー ID	お客様の E メールアドレス
デバイスのパスワード	アプリのパスワード メモ: アプリのパスワードを作成するには、 AOL アカウントのセキュリティページ にアクセスしてアカウントにログインし、[アプリのパスワードを生成する]をクリックします。

Comcast メール

設定	値
一次 SMTP ゲートウェイ	smtp.comcast.net
一次 SMTP ゲートウェイポート	587
Use SSL/TLS	必須
信頼済み証明書を使用	無効
返信アドレス	お客様の E メールアドレス
SMTP サーバー認証	Login/Plain
デバイスから送信される E メール	デバイスの SMTP 証明書を使用
SMTP サーバーのユーザー ID	お客様の E メールアドレス
デバイスのパスワード	アカウントパスワード

Gmail™

メモ: Google アカウントで 2 段階認証が有効になっていることを確認します。2 段階認証を有効にするには、[Google アカウントのセキュリティ](#)ページに移動してアカウントにログインし、[Google にサインイン]セクションで[2 段階認証プロセス]をクリックします。

設定	値
一次 SMTP ゲートウェイ	smtp.gmail.com
一次 SMTP ゲートウェイポート	587
Use SSL/TLS	必須
信頼済み証明書を使用	無効
返信アドレス	お客様の E メールアドレス
SMTP サーバー認証	Login/Plain
デバイスから送信される E メール	デバイスの SMTP 証明書を使用
SMTP サーバーのユーザー ID	お客様の E メールアドレス
デバイスのパスワード	アプリのパスワード メモ: <ul style="list-style-type: none"> • アプリのパスワードを作成するには、Google アカウントセキュリティページにアクセスしてアカウントにログインし、[Google にサインイン]セクションで[アプリパスワード]をクリックします。 • [アプリパスワード]は、2 段階認証が有効になっている場合にのみ表示されます。

iCloud メール

メモ: アカウントで 2 段階認証が有効になっていることを確認します。

設定	値
一次 SMTP ゲートウェイ	smtp.mail.me.com
一次 SMTP ゲートウェイポート	587
Use SSL/TLS	必須
信頼済み証明書を使用	無効
返信アドレス	お客様の E メールアドレス
SMTP サーバー認証	Login/Plain
デバイスから送信される E メール	デバイスの SMTP 証明書を使用
SMTP サーバーのユーザー ID	お客様の E メールアドレス
デバイスのパスワード	アプリのパスワード メモ: アプリのパスワードを作成するには、 iCloud アカウント管理 ページにアクセスしてアカウントにログインし、[セキュリティ]セクションで[パスワードの生成]をクリックします。

Mail.com

設定	値
一次 SMTP ゲートウェイ	smtp.mail.com
一次 SMTP ゲートウェイポート	587
Use SSL/TLS	必須
信頼済み証明書を使用	無効
返信アドレス	お客様の E メールアドレス
SMTP サーバー認証	Login/Plain
デバイスから送信される E メール	デバイスの SMTP 証明書を使用
SMTP サーバーのユーザー ID	お客様の E メールアドレス
デバイスのパスワード	アカウントパスワード

NetEase メール(mail.126.com)

メモ: アカウントで SMTP サービスが有効になっていることを確認します。サービスを有効にするには、NetEase メールのホームページで、[設定] > [POP3/SMTP/IMAP]をクリックし、[IMAP/SMTP]サービスまたは[POP3/SMTP]サービスのいずれかを有効にします。

設定	値
一次 SMTP ゲートウェイ	smtp.126.com
一次 SMTP ゲートウェイポート	465
Use SSL/TLS	必須
信頼済み証明書を使用	無効
返信アドレス	お客様の E メールアドレス
SMTP サーバー認証	Login/Plain
デバイスから送信される E メール	デバイスの SMTP 証明書を使用
SMTP サーバーのユーザー ID	お客様の E メールアドレス
デバイスのパスワード	認証パスワード メモ: 認証パスワードは、IMAP/SMTP サービスまたは POP3/SMTP サービスが有効になっている場合に提供されます。

NetEase メール(mail.163.com)

メモ: アカウントで SMTP サービスが有効になっていることを確認します。サービスを有効にするには、NetEase メールのホームページで、[設定] > [POP3/SMTP/IMAP]をクリックし、[IMAP/SMTP]サービスまたは[POP3/SMTP]サービスのいずれかを有効にします。

設定	値
一次 SMTP ゲートウェイ	smtp.163.com
一次 SMTP ゲートウェイポート	465
Use SSL/TLS	必須
信頼済み証明書を使用	無効

設定	値
返信アドレス	お客様の E メールアドレス
SMTP サーバー認証	Login/Plain
デバイスから送信される E メール	デバイスの SMTP 証明書を使用
SMTP サーバーのユーザー ID	お客様の E メールアドレス
デバイスのパスワード	認証パスワード メモ: 認証パスワードは、IMAP/SMTP サービスまたは POP3/SMTP サービスが有効になっている場合に提供されます。

NetEase メール(mail.yeah.net)

メモ: アカウントで SMTP サービスが有効になっていることを確認します。サービスを有効にするには、NetEase メールのホームページで、[設定] > [POP3/SMTP/IMAP]をクリックし、[IMAP/SMTP]サービスまたは[POP3/SMTP]サービスのいずれかを有効にします。

設定	値
一次 SMTP ゲートウェイ	smtp.yeah.net
一次 SMTP ゲートウェイポート	465
Use SSL/TLS	必須
信頼済み証明書を使用	無効
返信アドレス	お客様の E メールアドレス
SMTP サーバー認証	Login/Plain
デバイスから送信される E メール	デバイスの SMTP 証明書を使用
SMTP サーバーのユーザー ID	お客様の E メールアドレス
デバイスのパスワード	認証パスワード メモ: 認証パスワードは、IMAP/SMTP サービスまたは POP3/SMTP サービスが有効になっている場合に提供されます。

Outlook Live

これらの設定は、outlook.com および hotmail.com の E メールドメインに適用されます。

設定	値
一次 SMTP ゲートウェイ	smtp.office365.com
一次 SMTP ゲートウェイポート	587
Use SSL/TLS	必須
信頼済み証明書を使用	無効
返信アドレス	お客様の E メールアドレス
SMTP サーバー認証	Login/Plain
デバイスから送信される E メール	デバイスの SMTP 証明書を使用
SMTP サーバーのユーザー ID	お客様の E メールアドレス

設定	値
デバイスのパスワード	アカウントパスワードまたはアプリのパスワード メモ: <ul style="list-style-type: none"> 2段階認証が無効なアカウントの場合は、アカウントパスワードを使用します。 2段階認証が有効になっているアカウントの場合は、アプリのパスワードを使用します。アプリのパスワードを作成するには、Outlook Live アカウントの管理ページに移動し、アカウントにログインします。

QQ メール

メモ: アカウントで SMTP サービスが有効になっていることを確認します。サービスを有効にするには、QQメールのホームページで、**[Settings] > [Account]**の順にクリックします。
 [POP3/IMAP/SMTP/Exchange/CardDAV/CalDAV Service]セクションで、**POP3/SMTP サービス**または**IMAP/SMTP サービス**のいずれかを有効にします。

設定	値
一次 SMTP ゲートウェイ	smtp.qq.com
一次 SMTP ゲートウェイポート	587
Use SSL/TLS	必須
信頼済み証明書を使用	無効
返信アドレス	お客様の E メールアドレス
SMTP サーバー認証	Login/Plain
デバイスから送信される E メール	デバイスの SMTP 証明書を使用
SMTP サーバーのユーザー ID	お客様の E メールアドレス
デバイスのパスワード	認証コード メモ: 認証コードを生成するには、QQ Mail ホームページで [設定] > [アカウント] をクリックし、 [POP3/IMAP/SMTP/Exchange/CardDAV/CalDAV サービス] セクションで [認証コードの生成] をクリックします。

Sina メール

メモ: アカウントで POP3/SMTP サービスが有効になっていることを確認します。サービスを有効にするには、Sinaメールのホームページで、**[設定] > [その他の設定] > [ユーザーエンド POP/IMAP/SMTP]**の順にクリックし、**POP3/SMTP サービス**を有効にします。

設定	値
一次 SMTP ゲートウェイ	smtp.sina.com
一次 SMTP ゲートウェイポート	587
Use SSL/TLS	必須
信頼済み証明書を使用	無効
返信アドレス	お客様の E メールアドレス
SMTP サーバー認証	Login/Plain
デバイスから送信される E メール	デバイスの SMTP 証明書を使用
SMTP サーバーのユーザー ID	お客様の E メールアドレス

設定	値
デバイスのパスワード	認証コード メモ: 認証コードを作成するには、Eメールのホームページで、[設定] > [その他の設定] > [ユーザーエンド POP/IMAP/SMTP]の順にクリックし、[認証コードの状態]を有効にします。

Sohu メール

メモ: アカウントで SMTP サービスが有効になっていることを確認します。サービスを有効にするには、SOHUメールのホームページで、[オプション] > [設定] > [POP3/SMTP/IMAP]をクリックし、IMAP/SMTP サービスまたは POP3/SMTP サービスのいずれかを有効にします。

設定	値
一次 SMTP ゲートウェイ	smtp.sohu.com
一次 SMTP ゲートウェイポート	465
Use SSL/TLS	必須
信頼済み証明書を使用	無効
返信アドレス	お客様の E メールアドレス
SMTP サーバー認証	Login/Plain
デバイスから送信される E メール	デバイスの SMTP 証明書を使用
SMTP サーバーのユーザー ID	お客様の E メールアドレス
デバイスのパスワード	独立したパスワード メモ: 独立したパスワードは、IMAP/SMTP サービスまたは POP3/SMTP サービスが有効になっている場合に提供されます。

Yahoo! メール

設定	値
一次 SMTP ゲートウェイ	smtp.mail.yahoo.com
一次 SMTP ゲートウェイポート	587
Use SSL/TLS	必須
信頼済み証明書を使用	無効
返信アドレス	お客様の E メールアドレス
SMTP サーバー認証	Login/Plain
デバイスから送信される E メール	デバイスの SMTP 証明書を使用
SMTP サーバーのユーザー ID	お客様の E メールアドレス
デバイスのパスワード	アプリのパスワード メモ: アプリのパスワードを作成するには、 Yahoo アカウントのセキュリティページ にアクセスしてアカウントにログインし、[アプリのパスワードを生成する]をクリックします。

Zoho メール

設定	値
一次 SMTP ゲートウェイ	smtp.zoho.com
一次 SMTP ゲートウェイポート	587
Use SSL/TLS	必須
信頼済み証明書を使用	無効
返信アドレス	お客様の E メールアドレス
SMTP サーバー認証	Login/Plain
デバイスから送信される E メール	デバイスの SMTP 証明書を使用
SMTP サーバーのユーザー ID	お客様の E メールアドレス
デバイスのパスワード	アカウントパスワードまたはアプリのパスワード メモ: <ul style="list-style-type: none"> 2 段階認証が無効なアカウントの場合は、アカウントパスワードを使用します。 2 段階認証が有効になっているアカウントの場合は、アプリのパスワードを使用します。アプリのパスワードを作成するには、Zoho メールアカウントセキュリティページに移動してアカウントにログインし、[アプリケーション固有のパスワード]セクションで[新しいパスワードの生成]をクリックします。

用紙と特殊用紙をセットする


用紙サイズとタイプを設定する

- 1 ホーム画面から、次のメニューを選択します。
[設定] > [用紙] > [トレイ構成設定] > [用紙サイズ/タイプ] > 給紙トレイを選択
- 2 用紙サイズとタイプを設定します。

ユニバーサル用紙設定を構成する

- 1 ホーム画面で、[設定] > [用紙] > [メディアの構成] > [ユニバーサル設定]をタッチします
- 2 設定を行います。

用紙をトレイにセットする

 **注意—転倒危険:** 本機が不安定にならないように、用紙トレイは個別にセットします。その他のすべてのトレイは必要になるまで閉じた状態にします。

- 1 トレイを取り外します。

メモ: 紙詰まりを防ぐために、プリンタがビジー状態の間はトレイを取り外さないでください。



2 用紙をほぐし、パラパラとめくってから端をそろえ、用紙をセットします。

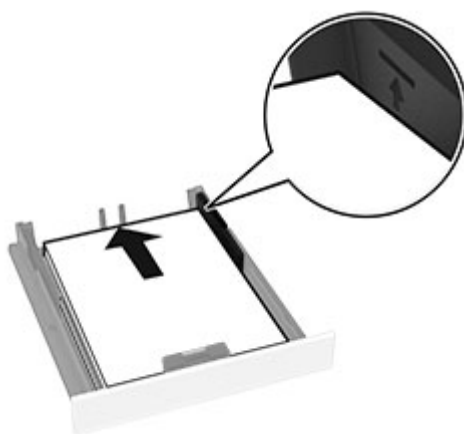


3 印刷面を上にして、用紙の束をセットします。

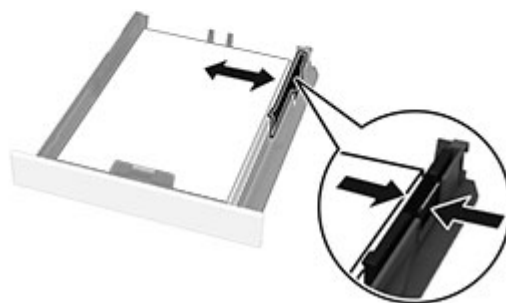
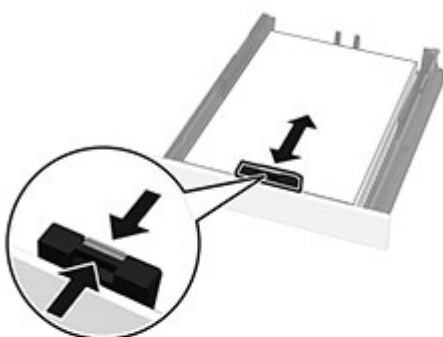


メモ:

- 片面印刷する場合は、レターヘッド紙のヘッダーがトレイの後方を向くようにして、上向きにセットします。
- 両面印刷する場合は、レターヘッド紙のヘッダーがトレイの前方を向くようにして、下向きにセットします。
- トレイに用紙を滑らせて入れないでください。
- 紙詰まりを避けるために、重ねた用紙の高さが、給紙上限マークを超えないようにします。



4 セットする用紙のサイズに合わせてガイドを調整します。

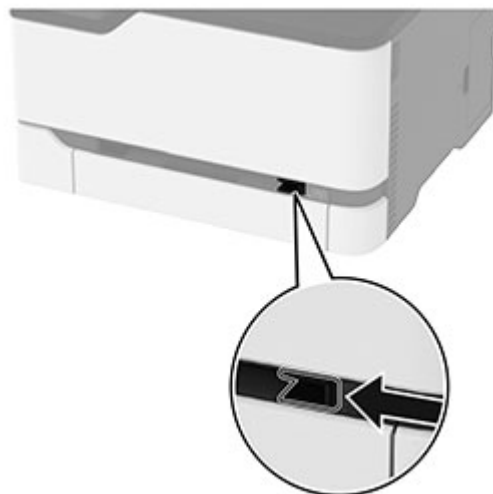


5 トレイを挿入します。

必要に応じて、セットした用紙に合わせて、操作パネルから用紙サイズと用紙タイプを設定します。

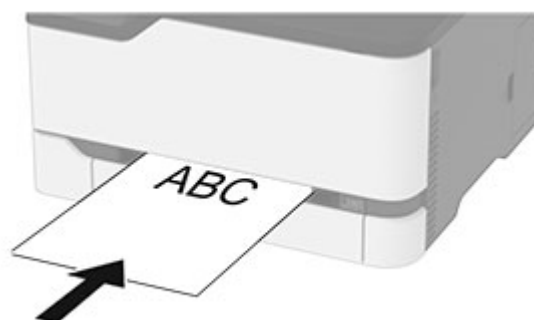
手差しフィーダに用紙をセットする

1 セットする用紙のサイズに合わせてガイドを調整します。

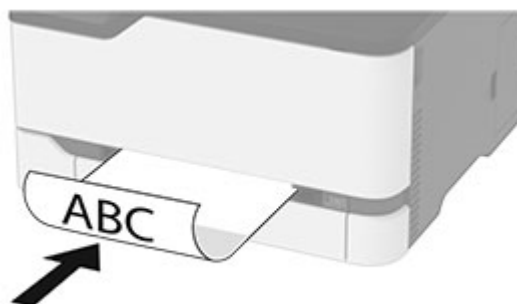


2 印刷面を上に向けて用紙を 1 枚セットします。

- 片面印刷する場合は、レターヘッド紙の印刷面を上向きにして、上端からプリンタに給紙されるようにセットします。



- 両面印刷する場合は、レターヘッド紙の印刷面を下向きにして、上端が最後にプリンタに給紙されるようにセットします。



- フラップ面を下にして、用紙ガイドの右側に封筒をセットします。



3 その先端が引き込まれるまで給紙します。

メモ:

- 紙詰まりを予防するため、用紙を手差しフィーダに無理に押し込まないでください。
- 別の用紙をセットする前に、ディスプレイにメッセージが表示されるまで待ちます。

トレイのリンク

- 1 ホーム画面で、[設定] > [用紙] > [トレイ構成設定] > [給紙口を選択します]をタッチします。
- 2 リンクしているトレイと同じ用紙サイズと用紙タイプを設定します。
- 3 ホーム画面で、[設定] > [デバイス] > [メンテナンス] > [設定メニュー] > [トレイ構成設定] > [同一用紙サイズのトレイのリンク]をタッチします。
- 4 [自動]をタッチします。

トレイとのリンクを解除するには、同じ用紙サイズと用紙タイプの設定を持つトレイが他にないことを確認してください。

警告—破損の恐れあり: フューザーの温度は、指定した用紙タイプによって異なります。印刷の問題を回避するには、プリンタの用紙タイプの設定をトレイにセットした用紙に合わせます。

ソフトウェア、ドライバ、ファームウェアのインストールと更新

プリンタソフトウェアをインストールする

メモ:

- プリンタドライバはソフトウェアインストーラパッケージに含まれています。
 - macOS バージョン 10.7 以降が搭載されている Macintosh コンピュータの場合は、ドライバをインストールせずに AirPrint 対応プリンタで印刷できます。カスタム印刷機能が必要な場合は、プリンタドライバをダウンロードします。
- 1 ソフトウェアインストーラパッケージのコピーを取得します。
 - プリンタに付属のソフトウェア CD から
 - Web サイトまたはプリンタの販売店から
 - 2 インストーラを実行して、コンピュータの画面の手順に従います。

FAX ドライバをインストールする

- 1 弊社の Web サイトまたはプリンタを購入した場所にアクセスし、インストーラパッケージを入手します。
- 2 インストーラを実行して、コンピュータの画面の手順に従います。

コンピュータにプリンタを追加する

開始する前に、次のいずれかを実行します。

- プリンタとコンピュータを同じネットワークに接続します。詳細情報(⇒[「プリンタを Wi-Fi ネットワークに接続する」、41 ページ](#))。
- コンピュータをプリンタに接続します。詳細については、[「コンピュータをプリンタに接続する」、43 ページ](#) を参照してください。
- USB ケーブルを使用してプリンタをコンピュータに接続します。詳細については、[「ケーブルを接続する」、17 ページ](#) を参照してください。

メモ: USB ケーブルは付属していません。

Windows の場合

- 1 コンピュータから、プリントドライバをインストールします。

メモ: 詳細については、[「プリンタソフトウェアをインストールする」、38 ページ](#) を参照してください。

- 2 [プリンタとスキャナ]を開き、[プリンタまたはスキャナを追加]をクリックします。

- 3 プリンタ接続に応じて、次のいずれかを実行します。

- 一覧からプリンタを選択し、[デバイスの追加]をクリックします。
- [wi-fi ダイレクトプリンタを表示する]をクリックし、プリンタを選択して、[デバイスの追加]をクリックします。
- [プリンタが一覧にない場合]をクリックして、[プリンタを追加]ウィンドウで次の手順を実行します。
 - a [TCP/IP アドレスまたはホスト名を使ってプリンタを追加する]を選択し、[次へ]をクリックします。
 - b [ホスト名または IP アドレス]フィールドにプリンタの IP アドレスを入力し、[次へ]をクリックします。

メモ:

- プリンタのホーム画面でプリンタの IP アドレスを確認します。IP アドレスは、123.123.123.123 のように、ピリオドで区切られた 4 つの数字の組み合わせとして表示されます。
- プロキシサーバーを使用している場合は、一時的に無効にし、Web ページを正しく読み込んでください。

- c プリンタドライバ選択してから、[次へ]をクリックします。
- d [現在インストールされているプリントドライバを使用する(推奨)]を選択し、[次へ]をクリックします。
- e プリンタ名を入力し、[次へ]をクリックします。
- f プリンタ共有オプションを選択し、[次へ]をクリックします。
- g [終了]をクリックします。

Macintosh の場合

- 1 コンピュータで、[プリンタとスキャナ]を開きます。
- 2 **+** をクリックし、プリンタを選択します。
- 3 [使用]メニューからプリントドライバを選択します。

メモ:

- Macintosh のプリントドライバを使用するには、[AirPrint]または[Secure AirPrint]のいずれかを選択します。
- カスタム印刷機能が必要な場合は、製造元のプリントドライバを選択します。ドライバをインストールするには、[「プリンタソフトウェアをインストールする」](#)、38 ページを参照してください。

4 プリンタを追加します。

ファームウェアを更新する

一部のアプリケーションを正しく動作させるためには、デバイスファームウェアの最小レベルが必要になります。デバイスファームウェアの更新の詳細については、営業担当者に問い合わせてください。

1 Web ブラウザを開き、アドレスフィールドにプリンタの IP アドレスを入力します。

メモ:

- プリンタのホーム画面でプリンタの IP アドレスを確認します。IP アドレスは、123.123.123.123 のように、ピリオドで区切られた 4 つの数字の組み合わせとして表示されます。
- プロキシサーバーを使用している場合は、一時的に無効にし、Web ページを正しく読み込んでください。

2 [設定] >> [デバイス] > [ファームウェアを更新]をクリックします。

3 次のいずれかを実行します。

- [更新を確認] > [同意します。更新を開始します]をクリックして、更新を開始します。
- フラッシュファイルをアップロードします。
 - a フラッシュファイルを参照します。
 - b [アップロード] > [開始]をクリックします。

設定ファイルをエクスポートまたはインポートする

プリンタの構成設定をテキストファイルにエクスポートしてから、それをインポートし、他のプリンタに設定を適用できます。

1 Web ブラウザを開き、アドレスフィールドにプリンタの IP アドレスを入力します。

メモ:

- プリンタのホーム画面でプリンタの IP アドレスを確認します。IP アドレスは、123.123.123.123 のように、ピリオドで区切られた 4 つの数字の組み合わせとして表示されます。
- プロキシサーバーを使用している場合は、一時的に無効にし、Web ページを正しく読み込んでください。

2 EWS から、[構成をエクスポート]または[構成をインポート]をクリックします。

3 画面に表示される手順に従います。

4 プリンタがアプリケーションをサポートする場合は、次の手順を実行します。

- a [アプリ] > をクリックし、アプリケーションの > [設定]を選択します。
- b [エクスポート]または[インポート]をクリックします。

プリントドライバの使用可能なオプションを追加する

Windows の場合

- 1 プリンタフォルダを開きます。
- 2 更新するプリンタを選択して、次のいずれかを実行します。
 - Windows 7 以降の場合は、[プリンタのプロパティ]を選択します。
 - それ以前のバージョンの場合は、[プロパティ]を選択します。
- 3 [設定]タブに移動して、[今すぐ更新 - プリンタに照会]を選択します。
- 4 変更を適用します。

Macintosh の場合

- 1 アップルメニューの[システム環境設定]からお使いのプリンタに移動して、[オプションとサプライ]を選択します。
- 2 ハードウェアオプションの一覧に移動して、設置済みのオプションを追加します。
- 3 変更を適用します。

ネットワーク


プリンタを Wi-Fi ネットワークに接続する

開始する前に、次の点を確認してください。

- [アクティブアダプタ]が[自動]に設定されている。ホーム画面で、[設定] > [ネットワーク/ポート] > [ネットワークの概要] > [アクティブアダプタ]をタッチします。
- プリンタにイーサネットケーブルが接続されていません。

プリンタのワイヤレス設定ウィザードを使用する

ウィザードを使用する前に、プリンタファームウェアがアップデートされていることを確認してください。詳細については、[「ファームウェアを更新する」](#)、40 ページ を参照してください。

- 1 ホーム画面で、 > [今すぐ設定]をタッチします。
- 2 Wi-Fi ネットワークを選択して、ネットワークパスワードを入力します。
- 3 [終了]をタッチします。

プリンタの[設定]メニューを使用する

- 1 ホーム画面で、[設定] > [ネットワーク/ポート] > [ワイヤレス] > [プリンタパネルで設定] > [ネットワークを選択]をタッチします。
- 2 Wi-Fi ネットワークを選択して、ネットワークパスワードを入力します。

メモ: Wi-Fi ネットワーク対応のプリンタ機種では、初期セットアップ中に Wi-Fi ネットワークの設定を求めるメッセージが表示されます。

WPS (Wi-Fi Protected Setup) を使用してワイヤレスネットワークにプリンタを接続する

はじめに、次の点を確認してください。

- アクセスポイント(ワイヤレスルーター)が WPS (Wi-Fi Protected Setup) 認定または互換である。詳細については、お使いのアクセスポイントに付属のマニュアルを参照してください。
- ワイヤレスネットワークアダプタがプリンタに取り付けられている。詳細については、アダプタに付属の説明書を参照してください。
- [アクティブアダプタ]が[自動]に設定されている。ホーム画面で、[設定] > [ネットワーク/ポート] > [ネットワークの概要] > [アクティブアダプタ]をタッチします。

プッシュボタン方式を使用する場合

- 1 ホーム画面で、[設定] > [ネットワーク/ポート] > [ワイヤレス] > [WPS (Wi-Fi Protected Setup)] > [プッシュボタン方式を開始]をタッチします。
- 2 ディスプレイに表示される手順に従います。

個人 ID 番号 (PIN) 方式を使用する場合

- 1 ホーム画面で、[設定] > [ネットワーク/ポート] > [ワイヤレス] > [WPS (Wi-Fi Protected Setup)] > [暗証番号方式を開始]をタッチします。
- 2 8桁の WPS PIN をコピーします。
- 3 Web ブラウザを開き、アドレスフィールドにアクセスポイントの IP アドレスを入力します。
メモ:
 - IP アドレスを確認するには、アクセスポイントに付属のマニュアルを参照してください。
 - プロキシサーバーを使用している場合は、一時的に無効化し、Web ページを正しく読み込んでください。
- 4 WPS 設定にアクセスします。詳細については、お使いのアクセスポイントに付属のマニュアルを参照してください。
- 5 8桁の PIN を入力して、変更を保存します。

wifi ダイレクトを設定する

wifi ダイレクト[®] は、ワイヤレスデバイスがアクセスポイント(ワイヤレスルーター)を使用せずに直接、wifi ダイレクト対応プリンタに接続できるようにする、wifi ベースのピアツーピア技術です。

- 1 ホーム画面で、[設定] > [ネットワーク/ポート] > [wifi ダイレクト]をタッチします。
- 2 設定を行います。
 - [wifi ダイレクトを有効化] - プリンタが独自の wifi ダイレクトネットワークにブロードキャストできるようにします。
 - [wifi ダイレクト名] - wifi ダイレクトのネットワークに名前を割り当てます。
 - [wifi ダイレクトのパスワード] - ピアツーピア接続を使用しているときにワイヤレスセキュリティをネゴシエートするためのパスワードを割り当てます。
 - [設定ページにパスワードを表示] - ネットワーク設定ページにパスワードを表示します。
 - [自動受け付けプッシュボタン要求] - プリンタに接続要求を自動的に受け付けさせます。

メモ: プッシュボタン要求の自動承諾はセキュリティ保護されません。

メモ:

- 初期設定では、wifi ダイレクトのネットワークパスワードはプリンタのディスプレイに表示されません。パスワードを表示するには、パスワードピークアイコンを有効にします。ホーム画面から[設定] > [セキュリティ] > [その他] > [パスワード/PIN 表示を有効化]の順にタッチします。
- wifi ダイレクトネットワークのパスワードをプリンタのディスプレイに表示せずに確認するには、ホーム画面から[設定] > [レポート] > [ネットワーク] > [ネットワーク設定]ページに移動します。

プリンタにモバイルデバイスを接続する

モバイルデバイスを接続する前に、wifi ダイレクトが設定されていることを確認してください。詳細については、[「wifi ダイレクトを設定する」](#)、42 ページを参照してください。

wifi ダイレクトを使用して接続する

メモ: 以下の手順は、Android モバイルデバイスにのみ適用されます。

- 1 モバイルデバイスから、[設定]メニューに移動します。
- 2 Wi-Fi を有効にして、[wifi ダイレクト]をタップします。
- 3 プリンタの wifi ダイレクト名を選択します。
- 4 プリンタ操作パネルの接続を確認します。

Wi-Fi を使用して接続する

- 1 モバイルデバイスから、[設定]メニューに移動します。
- 2 [Wi-Fi]をタップし、プリンタの wifi ダイレクト名を選択します。
メモ: 文字列 DIRECT-xy(x と y は 2 つのランダムな文字)が wifi ダイレクト名の前に追加されます。
- 3 wifi ダイレクトパスワードを入力します。

コンピュータをプリンタに接続する

コンピュータを接続する前に、wifi ダイレクトが設定されていることを確認してください。詳細情報(⇒[「wifi ダイレクトを設定する」](#)、42 ページ)。

Windows の場合

- 1 [プリンタとスキャナ]を開き、[プリンタまたはスキャナを追加]をクリックします。
- 2 [wifi ダイレクトプリンタを表示する]をクリックし、プリンタの wifi ダイレクト名を選択します。
- 3 プリンタのディスプレイから、プリンタの 8 桁の PIN をメモします。
- 4 コンピュータに PIN を入力します。

メモ: プリンタドライバがまだインストールされていない場合は、Windows によって適切なドライバがダウンロードされます。

Macintosh の場合

- 1 ワイヤレスアイコンをクリックし、プリンタの wifi ダイレクト名を選択します。

メモ: 文字列 DIRECT-xy(x と y は 2 つのランダムな文字)が wifi ダイレクト名の前に追加されます。

- 2 wifi ダイレクトのパスワードを入力します。

メモ: wifi ダイレクトのネットワークから切断した後で、コンピュータを以前のネットワークに戻します。

Wi-Fi ネットワークの無効化

- 1 ホーム画面で、[設定] > [ネットワーク/ポート] > [ネットワークの概要] > [アクティブアダプタ] > [標準ネットワーク]をタッチします。
- 2 ディスプレイに表示される手順に従います。

プリンタの接続を確認する

- 1 ホーム画面で、[設定] > [レポート] > [ネットワーク] > [ネットワーク設定ページ]をタッチします。
- 2 ネットワーク設定ページの最初のセクションを確認し、状態が[接続]であることを確認します。

状態が[未接続]の場合、LAN 破棄が有効ではないか、ネットワークケーブルが正常に動作していない可能性があります。サポートが必要な場合は、管理者に問い合わせてください。

メニュー設定ページを印刷する

ホーム画面で、[設定] > [レポート] > [メニュー設定ページ]をタッチします。

プリンタを保護する

プリンタメモリを消去する

揮発性メモリまたはバッファされているデータを消去するには、プリンタの電源をオフにします。

非揮発性メモリまたは個々の設定、デバイスおよびネットワークの設定、セキュリティ設定、内蔵ソリューションを消去するには、以下を行います。

- 1 ホーム画面で、[設定] > [デバイス] > [メンテナンス] > [データ完全消去]をタッチします。
- 2 [不揮発性メモリにあるすべての情報を消去]チェックボックスを選択し、[OK]をタッチします。
- 3 [初期設定を開始する]または[プリンタをオフラインのままにする]のいずれかを選択し、[OK]をタッチします。

初期状態のデフォルト設定を復元する

- 1 ホーム画面で、[設定] > [デバイス] > [工場出荷時設定に復元]をタッチします。
- 2 [設定を復元]メニューで、復元する設定を選択します。
- 3 [復元]をタッチします。
- 4 ディスプレイに表示される手順に従います。

データの揮発性に関する注意

本プリンタには、デバイスやネットワークの設定、ユーザーデータを保存できるさまざまな種類のメモリが搭載されています。

メモリの種類	説明
揮発性メモリ	標準のランダムアクセスメモリ(RAM)は、簡単な印刷ジョブ中のユーザーデータの一時的なバッファに使用されます。
不揮発性メモリ	プリンタでは EEPROM および NAND(フラッシュメモリ)の2種類の不揮発性メモリが使用されます。どちらの種類も、オペレーティングシステム、デバイス設定、ネットワーク情報の格納に使用されます。

搭載されているプリンタメモリの内容は次の場合に消去してください。

- プリンタを使用しなくなった場合。
- プリンタの使用部署または使用場所を変更する場合。
- 部外者がプリンタの保守を行う場合。
- プリンタを保守のため施設から撤去する場合。
- プリンタを別の組織に売却する場合。

印刷

コンピュータから印刷する

メモ: ラベル紙、厚紙、封筒の場合、プリンタで用紙のサイズとタイプを設定してからドキュメントを送信してください。



- 1 印刷するドキュメントで、[印刷]ダイアログボックスを開きます。
- 2 必要に応じて、設定を調整します。
- 3 ドキュメントを印刷します。

モバイルデバイスから印刷する

Mopria プリントサービスを使用してモバイルデバイスから印刷する

Mopria® プリントサービスは、Android™ バージョン 5.0 以降が実行されているモバイルデバイス用の、モバイル印刷ソリューションです。お好きな Mopria 認定プリンタへ直接印刷できます。


メモ: 必ず、Google Play™ ストアから Mopria プリントサービスアプリケーションをダウンロードし、モバイルデバイスで有効にしてください。

- 1 Android モバイルデバイスで対応アプリケーションを起動するか、ファイルマネージャでドキュメントを選択します。
- 2  > [印刷]をタップします。
- 3 プリンタを選択し、必要に応じて設定を調整します。
- 4  をタップします。

AirPrint を使用してモバイルデバイスから印刷する

AirPrint ソフトウェア機能は、Apple デバイスから AirPrint 認定プリンタへ直接印刷することができる、モバイル印刷ソリューションです。




メモ:

- Apple デバイスとプリンタが同じネットワークに接続していることを確認しますネットワークが複数のワイヤレスハブに接続している場合、両方のデバイスが同じサブネットに接続されていることを確認します。
 - このアプリケーションは、一部の Apple デバイスのみでサポートされています。
- 1 モバイルデバイスで、ファイルマネージャからドキュメントを選択するか、互換性のあるアプリケーションを起動します。
 - 2  > [印刷]をタップします。
 - 3 プリンタを選択し、必要に応じて設定を調整します。
 - 4 ドキュメントを印刷します。

Wi-Fi Direct® を使用してモバイルデバイスから印刷する

wifi ダイレクト は、お好きな wifi ダイレクト対応のプリンタへ印刷することができる、印刷サービスです。

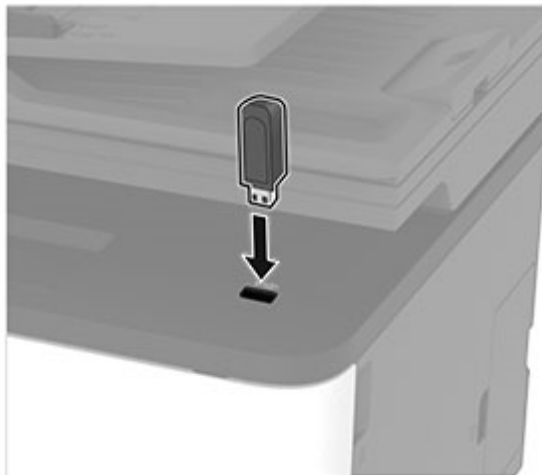
メモ: モバイルデバイスがプリンタのワイヤレスネットワークに接続されていることを確認してください。(⇒ [「プリンタにモバイルデバイスを接続する」](#)、43 ページ)

- 1 モバイルデバイスで対応アプリケーションを起動するか、ファイルマネージャでドキュメントを選択します。
- 2 モバイルデバイスに応じて、次の手順のいずれかを実行します。
 -  > [印刷]をタップします。
 -  > [印刷]をタップします。
 -  > [印刷]をタップします。
- 3 プリンタを選択し、必要に応じて設定を調整します。
- 4 ドキュメントを印刷します。

フラッシュメモリから印刷する

プリンタ機種によりこの機能が無いものもあります。

- 1 フラッシュメモリを挿入します。



メモ:

- エラーメッセージが表示されているときにフラッシュメモリを挿入しても、フラッシュメモリはプリンタで認識されません。
 - フラッシュメモリを挿入したときに、プリンタで他の印刷ジョブが処理されていた場合には、画面に[ビジー]が表示されます。
- 2 印刷するドキュメントを選択します。
必要に応じて、印刷設定を構成します。
 - 3 ドキュメントを印刷します。
他のドキュメントを印刷する場合は、[USB ドライブ]を選択します。

警告—破損の恐れあり: データの損失やプリンタの誤動作を防ぐため、メモリデバイスから印刷またはデータの読み書きを行っている間は、フラッシュメモリまたはプリンタの図で示した範囲に手を触れないでください。



サポートされているフラッシュメモリとファイルタイプ

フラッシュメモリ

メモ:

- プリンタは、フルスピード規格の高速 USB フラッシュメモリをサポートしています。
- USB フラッシュメモリは、FAT (File Allocation Table) システムをサポートしている必要があります。

ファイルタイプ

ドキュメント	画像
<ul style="list-style-type: none"> • PDF (バージョン 1.7 以前) * • Microsoft のファイル形式 (.doc、.docx、.xls、.xlsx、.ppt、.pptx) * 	<ul style="list-style-type: none"> • .jpg または .jpe • .tiff または .tif * • .gif * • .bmp * • .png * • .pcx * • .dcm *
* 一部のプリンタ機種にのみ対応。	

コンフィデンシャルジョブを設定する

操作パネルを使用する

- 1 ホーム画面で、[設定] > [セキュリティ] > [コンフィデンシャル印刷設定] をクリックします。
- 2 設定を行います。

内蔵 Web サーバーを使用する

1 Web ブラウザを開き、アドレスフィールドにプリンタの IP アドレスを入力します。

メモ:

- ホーム画面でプリンタの IP アドレスを確認します。IP アドレスは、123.123.123.123 のように、ピリオドで区切られた 4 つの数字の組み合わせとして表示されます。
- プロキシサーバーを使用している場合は、一時的に無効にし、Web ページを正しく読み込んでください。

2 [設定] > [セキュリティ] > [コンフィデンシャル印刷設定]の順にクリックします。

3 設定を行います。

使用	目的
無効暗証番号許容回数	無効な暗証番号を入力できる回数を設定します。 メモ: 制限回数に達すると、そのユーザー名に対する印刷ジョブが削除されます。
コンフィデンシャルジョブ期限切れ	コンフィデンシャル印刷ジョブの有効期限を設定します。 メモ: 待ちのコンフィデンシャルジョブは、手動でリリースするか削除するまでプリンタに保存されます。
期限切れジョブの繰り返し	繰り返す印刷ジョブの有効期限を設定します。 メモ: 待ちの繰り返しジョブは、再印刷のためにプリンタのメモリに保存されます。
期限切れジョブの確認	ジョブのコピーを印刷するにあたって有効期限を設定し、残りのコピーを印刷する前に品質を確認します。 メモ: 確認印刷を最初に 1 部印刷し、間違いがないかどうかを確認してから残りの部数を印刷します。
期限切れジョブの予約	後で印刷するために、プリンタに保存するジョブの有効期限を設定します。 メモ: 予約保留ジョブは、印刷後に自動的に削除されます。
すべてのジョブを保留にする	すべての印刷ジョブを保留にするようにプリンタを設定します。
重複ドキュメントを維持	同じファイル名を持つすべてのドキュメントを印刷するようにプリンタを設定します。

コンフィデンシャルジョブおよびその他の保留ジョブを印刷する

Windows の場合

- 1 ドキュメントを開いている状態で、[ファイル] > [印刷]をクリックします。
- 2 プリンタを選択し、[プロパティ]、[基本設定]、[オプション]、または[設定]をクリックします。
- 3 [印刷して保持]をクリックします。
- 4 [印刷して保持]を使用する]を選択して、ユーザー名を割り当てます。
- 5 印刷ジョブの種類(コンフィデンシャル、繰り返し、予約、確認)を選択します。
[コンフィデンシャル]を選択した場合は、個人 ID 番号 (PIN) で印刷ジョブを保護します。
- 6 [OK]または[印刷]をクリックします。

7 プリンタのホーム画面から、印刷ジョブをリリースします。

- コンフィデンシャル印刷ジョブの場合は、[保留ジョブ] > ユーザー名を選択 > [コンフィデンシャル] > PIN を入力 > 印刷ジョブを選択 > 設定 > [印刷]をタッチします。
- その他の印刷ジョブの場合は、[保留ジョブ] > ユーザー名を選択 > 印刷ジョブを選択 > 設定 > [印刷]をタッチします。

Macintosh の場合

AirPrint を使用する

- 1 ドキュメントが開いている状態で、[ファイル] > [印刷]の順に選択します。
- 2 プリンタを選択し、[原稿の向き]メニューの後にあるドロップダウンメニューから[PIN 印刷]を選択します。
- 3 [PIN で印刷]を有効にしてから、4桁の PIN を入力します。
- 4 [印刷]をクリックします。
- 5 プリンタのホーム画面から、印刷ジョブをリリースします。[保留ジョブ] > コンピュータ名を選択 > [コンフィデンシャル] > PIN を入力 > 印刷ジョブを選択 > [印刷]をタッチします。

プリントドライバを使用する

- 1 ドキュメントが開いている状態で、[ファイル] > [印刷]の順に選択します。
- 2 プリンタを選択し、[原稿の向き]メニューの後にあるドロップダウンメニューから[印刷して保持]を選択します。
- 3 [コンフィデンシャル印刷]を選択してから、4桁の PIN を入力します。
- 4 [印刷]をクリックします。
- 5 プリンタのホーム画面から、印刷ジョブをリリースします。[保留ジョブ] > コンピュータ名を選択 > [コンフィデンシャル] > 印刷ジョブを選択 > PIN を入力 > [印刷]をタッチします。

フォントサンプルリストを印刷する

このガイドで「PostScript」および「PS」という言及がある場合、それらはすべて PostScript エミュレーションを意味しています。

- 1 ホーム画面で、[設定] > [レポート] > [印刷] > [フォント一覧を印刷]をタッチします。
- 2 [PCL フォント]または[PostScript フォント]をタッチします。

各コピー部数の間に挿入紙を入れる

- 1 ホーム画面で、[設定] > [印刷] > [レイアウト] > [挿入紙] > [各コピー部数の間]をタッチします。
- 2 ドキュメントを印刷します。

印刷ジョブを中止する

プリンタの操作パネルから

- 1 ホーム画面で[ジョブを取消し]をタッチします。
- 2 キャンセルするジョブを選択します。

コンピュータから



- 1 オペレーティングシステムに応じて、次のいずれかの手順に従います。
 - プリンタフォルダを開き、プリンタを選択します。
 - アップルメニューのシステム環境設定からお使いのプリンタに移動し、印刷キューを開きます。
- 2 キャンセルするジョブを選択します。

トナーの濃さを調整する

- 1 ホーム画面で、[設定] > [印刷] > [品質] > [トナーの濃さ]をタッチします。
- 2 設定を選択します。

コピー

自動原稿フィーダーと原稿台を使用する

自動原稿フィーダー(ADF)	原稿台
<p>メモ: ADF は、一部のプリンタ機種でのみ使用可能です。</p>  <ul style="list-style-type: none"> • 複数ページの原稿や両面印刷の原稿の場合、ADF を使用します。 • スキャンする面を上にして原稿をセットします。複数ページの文書の場合は、セットする前に用紙の先端をそろえてください。 • セットする用紙の幅に合わせて ADF ガイドを調整します。 	 <ul style="list-style-type: none"> • 1 ページの文書、本のページ、小さいもの(葉書や写真など)、OHP フィルム、感光紙、薄いもの(雑誌の切り抜きなど)には原稿台を使用します。 • 原稿を下向きにして、矢印のある隅にセットします。

コピーを作成する


- 1 原稿を ADF トレイまたは原稿台にセットします。

メモ: 画面が途切れることを防止するには、原稿と印刷物の用紙サイズが同じであることを確認してください。

- 2 ホーム画面から[コピー]をタッチして、コピー部数を指定します。

必要に応じて、コピー設定を調整します。

- 3 ドキュメントをコピーします。

メモ: クイックコピーを実行するには、操作パネルで  を押します。

写真をコピーする

- 1 写真を原稿台にセットします。

- 2 ホーム画面で、[コピー] > [原稿の画質] > [写真]をタッチします。

- 3 ドキュメントをコピーします。

レターヘッド紙にコピーする

- 1 原稿を ADF トレイまたは原稿台にセットします。

- 2 ホーム画面から[コピー] > [原稿サイズ]をタッチ > 原稿のサイズを指定します。

- 3 [用紙選択]をタッチしてから、レターヘッド紙をセットした給紙トレイを選択します。
レターヘッド紙を手差しフィーダにセットしている場合は、次のメニューを選択します。
[用紙選択] > [手差しフィーダ] > 用紙サイズを選択 > [レターヘッド紙]を選択します。
- 4 ドキュメントをコピーします。

用紙の両面にコピーする

- 1 原稿を ADFトレイまたは原稿台にセットします。
- 2 ホーム画面で、[コピー] > [両面片面選択]をタッチします。
- 3 設定を調整します。
- 4 ドキュメントをコピーします。

コピーを縮小または拡大する

- 1 原稿を ADFトレイまたは原稿台にセットします。
- 2 ホーム画面から、次のメニューを選択します。
[コピー] > [拡大縮小] > で拡大縮小の値を指定
メモ: [拡大縮小]を設定してから、原稿または出力のサイズを変更すると、拡大縮小の値は[自動]に戻ります。
- 3 ドキュメントをコピーします。

1枚の用紙に複数ページをコピーする

- 1 原稿を ADFトレイまたは原稿台にセットします。
- 2 ホーム画面で、[コピー] > [ページ/面]をタッチします。
- 3 設定を調整します。
- 4 ドキュメントをコピーします。

丁合印刷する

- 1 原稿を ADFトレイまたは原稿台にセットします。
- 2 ホーム画面で、[コピー] > [ソート(1部ごと)] > [オン「1,2,1,2,1,2」]をタッチします。
- 3 ドキュメントをコピーします。

IDカードコピーする

- 1 カードを原稿台にセットします。
- 2 操作パネルから、次のメニューを選択します。
[コピー] > [IDコピー]



- 3 必要に応じて、設定を調整します。
- 4 ドキュメントをコピーします。

ショートカットコピーを作成する

- 1 ホーム画面から[コピー]をタッチします。
- 2 設定を行い、★をタッチします。
- 3 ショートカットを作成します。

E メール

自動原稿フィーダーと原稿台を使用する

自動原稿フィーダ (ADF)	原稿台
<p>メモ: ADF は、一部のプリンタ機種でのみ使用可能です。</p>  <ul style="list-style-type: none"> • 複数ページの原稿や両面印刷の原稿の場合、ADF を使用します。 • スキャンする面を上にして原稿をセットします。複数ページの文書の場合は、セットする前に用紙の先端をそろえてください。 • セットする用紙の幅に合わせて ADF ガイドを調整します。 	 <ul style="list-style-type: none"> • 1 ページの文書、本のページ、小さいもの (葉書や写真など)、OHP フィルム、感光紙、薄いもの (雑誌の切り抜きなど) には原稿台を使用します。 • 原稿を下向きにして、矢印のある隅にセットします。

E メールショートカットを作成する

- 1 ホーム画面で[E メール]をタッチします。
- 2 設定を行い、★ をタッチします。
- 3 ショートカットを作成します。

E メールを送信する

開始する前に、SMTP 設定が構成されていることを確認してください。詳細については、[「E メール SMTP 設定を構成する」](#)、26 ページ を参照してください。

操作パネルを使用する

- 1 原稿を ADF トレイまたは原稿台にセットします。
- 2 ホーム画面から[E メール]をタッチして、必要な情報を入力します。
- 3 必要な場合は、出力ファイルタイプを設定します。
- 4 E メールを送信します。



ショートカット番号を使用

- 1 原稿を ADF トレイまたは原稿台にセットします。
- 2 ホーム画面で[ショートカット] > [E メール]をタッチします。

- 3 ショートカット番号を選択します。
- 4 Eメールを送信します。

FAX

自動原稿フィーダーと原稿台を使用する

自動原稿フィーダ (ADF)	原稿台
<p>メモ: ADF は、一部のプリンタ機種でのみ使用可能です。</p>  <ul style="list-style-type: none"> • 複数ページの原稿や両面印刷の原稿の場合、ADF を使用します。 • スキャンする面を上にして原稿をセットします。複数ページの文書の場合は、セットする前に用紙の先端をそろえてください。 • セットする用紙の幅に合わせて ADF ガイドを調整します。 	 <ul style="list-style-type: none"> • 1 ページの文書、本のページ、小さいもの (葉書や写真など)、OHP フィルム、感光紙、薄いもの (雑誌の切り抜きなど) には原稿台を使用します。 • 原稿を下向きにして、矢印のある隅にセットします。

Fax を送信する

メモ: FAX が設定されていることを確認します。詳細については、[「プリンタを設定して FAX を送信する」](#)、20 ページを参照してください。

操作パネルを使用する

- 1 原稿を ADF トレイまたは原稿台にセットします。
- 2 ホーム画面から、[FAX] をタッチし、必要な情報を入力します。
必要に応じて、設定を調整します。
- 3 FAX を送信します。

コンピュータを使用する

開始する前に、FAX ドライバがインストールされていることを確認してください。詳細については、[「FAX ドライバをインストールする」](#)、39 ページを参照してください。

Windows の場合

- 1 FAX するドキュメントで、[印刷] ダイアログを開きます。
- 2 プリンタを選択し、[プロパティ]、[基本設定]、[オプション]、または[設定]をクリックします。
- 3 [FAX] > [FAX を有効化] > [FAX 送信前に FAX 設定を常に表示] をクリックして、受信者番号を入力します。
必要に応じて、その他の FAX 設定を変更します。
- 4 FAX を送信します。

Macintosh の場合

- 1 ドキュメントが開いている状態で、[ファイル] > [印刷]の順に選択します。
- 2 名前の後に「- Fax」が追加されているプリンタを選択します。
- 3 [宛先]フィールドに送信先番号を入力します。
必要に応じて、その他の FAX 設定を変更します。
- 4 FAX を送信します。

FAX をスケジュール設定する

メモ: FAX が設定されていることを確認します。詳細については、[「プリンタを設定して FAX を送信する」](#)、20 ページを参照してください。

- 1 原稿を ADFトレイまたは原稿台にセットします。
- 2 ホーム画面から[FAX] > [宛先]をタッチ > FAX 番号を入力 > [完了]をタッチします。
- 3 [送信時刻]をタッチして日付/時刻を設定し、[OK]をタッチします。
- 4 FAX を送信します。

FAX 宛先のショートカットを作成する

メモ: FAX が設定されていることを確認します。詳細については、[「プリンタを設定して FAX を送信する」](#)、20 ページを参照してください。

- 1 ホーム画面で、[FAX] > [送信先]をタッチします。
- 2 送信先の番号を入力してから、[終了]をタッチします。
- 3 ★ をタッチします。
- 4 ショートカットを作成します。

FAX の解像度変更

メモ: FAX が設定されていることを確認します。詳細については、[「プリンタを設定して FAX を送信する」](#)、20 ページを参照してください。

- 1 原稿を ADFトレイまたは原稿台にセットします。
- 2 ホーム画面から、[FAX]をタッチし、必要な情報を入力します。
- 3 [解像度]をタッチして、設定を調整します。
- 4 FAX を送信します。

FAX の濃度を調整する

メモ: FAX が設定されていることを確認します。詳細については、[「プリンタを設定して FAX を送信する」](#)、20 ページを参照してください。

- 1 原稿を ADFトレイまたは原稿台にセットします。
- 2 ホーム画面から、[FAX]をタッチし、必要な情報を入力します。
- 3 [濃度]をタッチして、設定を調整します。
- 4 FAX を送信します。

FAX ログを印刷する

メモ: FAX が設定されていることを確認します。詳細については、[「プリンタを設定して FAX を送信する」](#)、20 ページを参照してください。

- 1 ホーム画面で、[設定] > [レポート] > [FAX]の順にタッチします。
- 2 [FAX ジョブログ]または[FAX 通信ログ]をクリックします。

迷惑 FAX のブロック

メモ: FAX が設定されていることを確認します。詳細については、[「プリンタを設定して FAX を送信する」](#)、20 ページを参照してください。

- 1 ホーム画面で、[設定] > [FAX] > [FAX 設定] > [FAX 受信設定] > [管理者用設定]をタッチします。
- 2 [無記名の FAX をブロック]を[オン]に設定します。

FAX の保留

メモ: FAX が設定されていることを確認します。詳細については、[「プリンタを設定して FAX を送信する」](#)、20 ページを参照してください。

- 1 Web ブラウザを開き、アドレスフィールドにプリンタの IP アドレスを入力します。

メモ:

- プリンタのホーム画面でプリンタの IP アドレスを確認します。IP アドレスは、123.123.123.123 のように、ピリオドで区切られた 4 つの数字の組み合わせとして表示されます。
- プロキシサーバーを使用している場合は、一時的に無効にし、Web ページを正しく読み込んでください。

- 2 [設定] > [FAX] > [FAX の設定] > [FAX 受信設定] > [FAX 保持]をクリックします。
- 3 モードを選択します。
- 4 変更を適用します。

Fax の転送

メモ: FAX が設定されていることを確認します。詳細については、「[プリンタを設定して FAX を送信する](#)」、20 ページを参照してください。

1 宛先ショートカットを作成します。

a Web ブラウザを開き、アドレスフィールドにプリンタの IP アドレスを入力します。

メモ:

- ホーム画面でプリンタの IP アドレスを確認します。IP アドレスは、123.123.123.123 のように、ピリオドで区切られた 4 つの数字の組み合わせとして表示されます。
- プロキシサーバーを使用している場合は、一時的に無効にし、Web ページを正しく読み込んでください。

b [ショートカット] > [ショートカットを追加]の順にクリックします。

c ショートカットの種類を選択してから、設定を構成します。

メモ: ショートカット番号を書き留めます。

d 変更を適用します。

2 [設定] > [FAX] > [FAX 設定] > [FAX 受信設定] > [管理者用設定]をクリックします。



3 [FAX 転送] メニューで、[転送]または[印刷して転送]を選択します。

4 [転送先] メニューで宛先のタイプを選択し、ショートカット番号を入力します。

5 変更を適用します。

スキャン

自動原稿フィーダーと原稿台を使用する

自動原稿フィーダ (ADF)	原稿台
<p>メモ: ADF は、一部のプリンタ機種でのみ使用可能です。</p>  <ul style="list-style-type: none"> • 複数ページの原稿や両面印刷の原稿の場合、ADF を使用します。 • スキャンする面を上にして原稿をセットします。複数ページの文書の場合は、セットする前に用紙の先端をそろえてください。 • セットする用紙の幅に合わせて ADF ガイドを調整します。 	 <ul style="list-style-type: none"> • 1 ページの文書、本のページ、小さいもの (葉書や写真など)、OHP フィルム、感光紙、薄いもの (雑誌の切り抜きなど) には原稿台を使用します。 • 原稿を下向きにして、矢印のある隅にセットします。

コンピュータへのスキャン

開始する前に、次の点を確認してください。

- プリンタのファームウェアが更新されている詳細については、[「ファームウェアを更新する」](#)、40 ページ を参照してください。
- コンピュータとプリンタが同じネットワークに接続されている

Windows の場合

メモ: プリンタがコンピュータに追加されていることを確認します。詳細については、[「コンピュータにプリンタを追加する」](#)、39 ページ を参照してください。

- 1 原稿を、自動原稿フィーダの中、または原稿台の上にセットします。
- 2 コンピュータで、[Windows FAX とスキャン]を開きます。
- 3 [ソース]メニューからスキャナソースを選択します。
- 4 必要に応じて、スキャン設定を変更します。
- 5 原稿をスキャンします。

Macintosh の場合

メモ: プリンタがコンピュータに追加されていることを確認します。詳細については、「[コンピュータにプリンタを追加する](#)」、[39 ページ](#) を参照してください。

- 1 原稿を、自動原稿フィーダの中、または原稿台の上にセットします。
- 2 コンピュータから以下のいずれかの手順を実行します。
 - イメージキャプチャを開きます。
 - [プリンタとスキャナ]を開き、プリンタを選択します。[スキャン] > [スキャナを開く]をクリックします。
- 3 [スキャナ]ウィンドウで、次の手順の内 1 つ以上を実施します。
 - スキャンした原稿の保存先を選択します。
 - 原稿のサイズを選択します。
 - ADF からスキャンするには、[スキャン]メニューから[原稿フィーダ]を選択するか、[原稿フィーダの使用]を有効化します。
 - 必要に応じて、スキャン設定を構成します。
- 4 [スキャン]をクリックします。

ショートカットを使用して FTP サーバーにスキャンする

- 1 FTP ショートカットを作成します。
 - a Web ブラウザを開き、アドレスフィールドにプリンタの IP アドレスを入力します。

メモ:

 - ホーム画面でプリンタの IP アドレスを確認します。IP アドレスは、123.123.123.123 のように、ピリオドで区切られた 4 つの数字の組み合わせとして表示されます。
 - プロキシサーバーを使用している場合は、一時的に無効にし、Web ページを正しく読み込んでください。
 - b [ショートカット] > [ショートカットを追加]の順にクリックします。
 - c [ショートカットタイプ]メニューで[FTP]を選択して設定します。
 - d 変更を適用します。
- 2 原稿を ADFトレイまたは原稿台にセットします。
- 3 ホーム画面で[ショートカット] > [FTP]をタッチします。
- 4 ショートカットを選択します。

ショートカットを使用してネットワークフォルダにスキャンする

- 1 ネットワークフォルダのショートカットを作成します。
 - a Web ブラウザを開き、アドレスフィールドにプリンタの IP アドレスを入力します。

メモ:

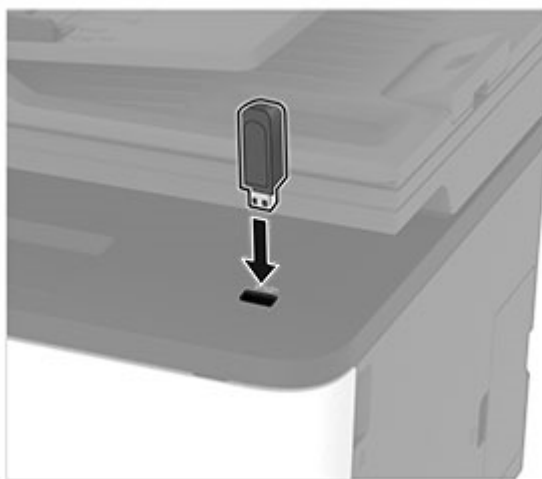
 - ホーム画面でプリンタの IP アドレスを確認します。IP アドレスは、123.123.123.123 のように、ピリオドで区切られた 4 つの数字の組み合わせとして表示されます。
 - プロキシサーバーを使用している場合は、一時的に無効にし、Web ページを正しく読み込んでください。
 - b [ショートカット] > [ショートカットを追加]の順にクリックします。

- c [ショートカットタイプ]メニューで[ネットワークフォルダ]を選択して設定します。
 - d 変更を適用します。
- 2 原稿を ADF トレイまたは原稿台にセットします。
 - 3 ホーム画面で[ショートカット] > [ネットワークヘスキャン]の順にタッチします。
 - 4 ショートカットを選択します。

フラッシュメモリにスキャンする

この機能は、一部のプリンタ機種でのみ使用できます。

- 1 原稿を ADF トレイまたは原稿台にセットします。
- 2 フラッシュメモリをセットします。



- 3 [USB にスキャン]をタッチし、必要に応じて設定を調整します。

メモ:

- スキャンした文書をフォルダに保存するには、[スキャン先]をタッチしてフォルダを選択し、[ここにスキャン]をタッチします。
- [USB ドライブ]画面が表示されない場合は、操作パネルで[USB ドライブ]をタッチします。

- 4 原稿をスキャンします。

警告—破損の恐れあり: データの損失やプリンタの誤動作を防ぐため、メモリデバイスからの印刷やデータ読み書きの最中は、フラッシュメモリや、プリンタの図で示した範囲に手を触れないでください。



プリンタメニューを使う

このガイドで「PostScript」および「PS」という言及がある場合、それらはすべて PostScript エミュレーションを意味しています。

メニューマップ

デバイス	<ul style="list-style-type: none"> 基本設定 エコモード 遠隔操作パネル 通知 電源管理 	<ul style="list-style-type: none"> 工場出荷状態に復元 メンテナンス ホーム画面アイコンの表示 このプリンタについて
印刷	<ul style="list-style-type: none"> レイアウト セットアップ 印刷品質 	<ul style="list-style-type: none"> PostScript PCL¹ 画像
用紙	トレイ構成設定	用紙構成
コピー	コピー初期設定	
FAX	FAX 初期設定	
E メール	E メール設定	E メール初期値設定
FTP	FTP 初期値設定	
USB ドライブ	フラッシュドライブスキャン	フラッシュドライブ印刷
ネットワーク/ポート	<ul style="list-style-type: none"> ネットワークの概要 ワイヤレス wifi ダイレクト イーサネット TCP/IP SNMP 	<ul style="list-style-type: none"> IPSec 802.1x LPD 設定 HTTP/FTP の設定 USB 外部ネットワークアクセスの制限
セキュリティ	<ul style="list-style-type: none"> ログイン方式² 証明書管理² ログイン制限 	<ul style="list-style-type: none"> コンフィデンシャル印刷設定 一時データファイルの消去 その他
レポート	<ul style="list-style-type: none"> メニュー設定ページ デバイス 印刷 	<ul style="list-style-type: none"> ショートカット FAX ネットワーク
問題に対処する	印刷品質テストページ	スキャナの清掃
EP - BB	EP - BB 登録	
メーター確認	シリアル番号	メーター

¹ 一部のプリンタ機種でのみ使用できます。

² Embedded Web Server でのみ表示されます。

デバイス

基本設定

メニュー項目	説明
表示言語 [言語の一覧]	ディスプレイに表示されるテキストの言語を設定します。
国/地域 [国または地域の一覧]	プリンタが動作するように設定する国または地域を指定します。
初期設定を実行 いいえ* はい	セットアップウィザードを実行します。
キーボード キーボードタイプ [言語の一覧]	キーボードタイプとして言語を選択します。 メモ: [キーボードタイプ]の値がすべて表示されなかったり、表示するには特殊なハードウェアの取り付けが必要になったりする場合があります。
ホーム画面に表示する情報 表示テキスト 1 (IP アドレス*) 表示テキスト 2 (日付/時間*) カスタムテキスト 1 カスタムテキスト 2	ホーム画面に表示する情報を指定します。
日付/時刻 設定 現在の日時 日時を手動設定 日付形式 (MM-DD-YYYY*) 時刻形式 (12 時間表示 AM/PM*) 時間帯	プリンタの日時を設定します。
日付/時刻 ネットワークタイムプロトコル NTP を有効化 (オン*) NTP サーバー 認証を有効化	ネットワークタイムプロトコル (NTP) を設定します。 メモ: [認証を有効化]が[MD5 キー]に設定されている場合は、[キー ID]と[パスワード]が表示されます。
用紙サイズ インチ* メートル法	用紙サイズの測定方法を指定します。 メモ: 用紙サイズの初期設定は、初期設定ウィザードで選択した国や地域によって決まります。
画面明るさ 20 ~ 100% (100*)	ディスプレイの明るさを調整します。
フラッシュドライブアクセス 無効 有効*	フラッシュメモリへのアクセスを有効にします。
原稿台連続スキャンの抑制 オン オフ*	原稿台から一度に 1 ページずつコピーするよう設定します。
メモ: 値の横にあるアスタリスク(*)は、その値が出荷時初期設定であることを示します。	

メニュー項目	説明
画面タイムアウト 5 ~ 300(60*)	ディスプレイにホーム画面が表示されるまでのアイドル時間、またはユーザーアカウントが自動的にログアウトされるまでのアイドル時間を秒単位で設定します。
メモ: 値の横にあるアスタリスク(*)は、その値が出荷時初期設定であることを示します。	

エコモード

メニュー項目	説明
印刷 両面片面選択 片面* 両面	用紙の片面に印刷するか両面に印刷するかを指定します。
印刷 割り付けるページ数 オフ* 2 アップ 3 アップ 4 アップ 6 アップ 9 アップ 12 アップ 16 アップ	複数のページ画像を 1 枚の用紙の片面に印刷します。
印刷 トナーの濃さ 軽量紙 標準* 濃	文字や画像の濃淡を指定します。
コピー 両面片面選択 片面->片面* 片面を両面に	用紙の片面に印刷するか両面に印刷するかを指定します。
コピー 割り付けるページ数 オフ* 縦 2 アップ 縦 4 アップ 横 2 アップ 横 4 アップ	1 枚の用紙の片面に印刷するページ数を指定します。
コピー 濃さ 1 ~ 9(5*)	スキャンした画像の濃度を調整します。
メモ: 値の横にあるアスタリスク(*)は、その値が出荷時初期設定であることを示します。	

遠隔操作パネル

メニュー項目	説明
外部 VNC 接続 許可しない* 許可する	外部の Virtual Network Computing (VNC) クライアントをリモート操作パネルに接続します。
認証タイプ なし* 標準認証	VNC クライアントサーバーにアクセスする際の認証タイプを設定します。
VNC パスワード	VNC クライアントサーバーに接続するためのパスワードを指定します。 メモ: このメニュー項目は、[認証タイプ]が[標準認証]に設定されている場合にのみ表示されます。
メモ: 値の横にあるアスタリスク(*)は、その値が出荷時初期設定であることを示します。	

通知

メニュー項目	説明
ADF セットビープ オフ オン*	ADF に用紙をセットしたときに音が鳴るようにします。
アラーム音設定 オフ 1 回* 連続	プリンタでユーザーの操作が必要なときに、アラームを鳴らす回数を設定します。
消耗品 消耗品の寿命表示 寿命を表示* 寿命を表示しない	消耗品の寿命を表示します。
消耗品 消耗品残量低下時のアラーム オフ 1 回* 連続	カートリッジの残量が少なくなるときに、アラームを鳴らす回数を設定します。
消耗品 消耗品のカスタム通知	ユーザーの操作が必要なときの通知設定を構成します。 メモ: このメニュー項目は、Embedded Web Server でのみ表示されます。
E メールアラートを設定 E メール設定 プライマリ SMTP ゲートウェイ	E メール送信に使用するプライマリ SMTP サーバーの IP アドレスまたはホスト名を入力します。
E メールアラートを設定 E メール設定 プライマリ SMTP ゲートウェイポート 1 ~ 65535 (25*)	プライマリ SMTP サーバーのポート番号を入力します。
メモ: 値の横にあるアスタリスク(*)は、その値が出荷時初期設定であることを示します。	

メニュー項目	説明
E メールアラートを設定 E メール設定 セカンダリ SMTP ゲートウェイ	セカンダリまたはバックアップ SMTP サーバーのサーバー IP アドレスまたはホスト名を入力します。
E メールアラートを設定 E メール設定 セカンダリ SMTP ゲートウェイポート 1 ~ 65535 (25*)	セカンダリまたはバックアップ SMTP サーバーのサーバーポート番号を入力します。
E メールアラートを設定 E メール設定 SMTP タイムアウト 5 ~ 30 秒 (30*)	SMTP サーバーが応答しない場合にプリンタがタイムアウトするまでの時間を指定します。
E メールアラートを設定 E メール設定 返信アドレス	Eメールの返信アドレスを指定します。
E メールアラートを設定 E メール設定 SMTP の初期設定返信アドレスを常に使用する オフ* オン	SMTP の初期設定返信アドレスを使用する
E メールアラートを設定 E メール設定 SSL/TLS 使用 無効* ネゴシエーション 必須	暗号化されたリンクを使用して E メールを送信します。
E メールアラートを設定 E メール設定 信頼済み証明書を使用 オン* オフ	SMTP サーバーにアクセスする際に、信頼済み証明書が必要となります。
E メールアラートを設定 E メール設定 SMTP サーバー認証 使用しない* Login/Plain NTLM CRAM-MD5 Digest-MD5 Kerberos 5	SMTP サーバーの認証タイプを設定します。
E メールアラートを設定 E メール設定 デバイスから送信される E メール なし* デバイスの SMTP 証明書を使用	デバイスから送信される E メールに資格情報が必要かどうかを設定します。

メモ: 値の横にあるアスタリスク(*)は、その値が出荷時初期設定であることを示します。

メニュー項目	説明
E メールアラートを設定 E メール設定 SMTP サーバーのユーザー ID	SMTP サーバーに接続するためのユーザー ID を指定します。
E メールアラートを設定 E メール設定 デバイスパスワード	SMTP サーバーに接続するためのパスワードを指定します。
E メールアラートを設定 E メール設定 NTLM ドメイン	NTLM セキュリティプロトコルのドメイン名を指定します。
エラー防止 紙詰まり時の復旧サポート オフ オン*	詰まった用紙があるかどうかを自動的に確認するように設定します。
エラー防止 自動継続 無効 有効*(5秒) 自動継続時間	特定の操作が必要な状態が解消されたら、プリンタがジョブの処理や印刷を自動的に続行するようにします。
エラー防止 自動再起動 自動再起動 アイドル時に再起動 常に再起動* 再起動しない	エラー発生時にプリンタを再起動するように設定します。
エラー防止 自動再起動 最大自動再起動回数(2*)	プリンタが実行可能な自動再起動回数を指定します。
エラー防止 自動再起動 自動再起動までの時間(720*)	プリンタが自動的に再起動するまでの秒数を設定します。
エラー防止 自動再起動 自動再起動カウンタ	再起動カウンタの読み取り専用情報を表示します。
エラー防止 「用紙が短すぎます」エラーを表示 オン 自動クリア*	「用紙が短すぎます」エラーが発生した場合に、プリンタにメッセージを表示するかどうかを設定します。 メモ: セットされている用紙のサイズが短いことを示します。
エラー防止 ページ保護 オフ* オン	印刷の前に、ページ全体をメモリで処理するように設定します。

メモ: 値の横にあるアスタリスク(*)は、その値が出荷時初期設定であることを示します。

メニュー項目	説明
紙詰まりしたページの再印刷 紙詰まりしたページの再印刷 オフ オン 自動*	紙詰まりが発生したページを再印刷するかどうかを設定します。
紙詰まりしたページの再印刷 スキャナで紙詰まりしたページの再読み込み ジョブ別 ページレベル*	紙詰まりの解決後にスキャンジョブを再開する方法を指定します。
メモ: 値の横にあるアスタリスク(*)は、その値が出荷時初期設定であることを示します。	

電源管理

メニュー項目	説明
スリープモードプロファイル スリープモードから印刷 印刷後も起動状態を維持する 印刷後にスリープモードにする*	印刷後にプリンタを待機中モードのままにするか、スリープモードに戻すかを設定します。
タイムアウト時間 スリープモード 1 ~ 60 分(15*)	プリンタがスリープモードになるまでのアイドル時間を指定します。
タイムアウト時間 休止時間 無効 1 時間 2 時間 3 時間 6 時間 1 日(1 day) 2 日(3 days) 3 日* 1 週間 2 週間(2 week) 1 か月	プリンタの電源が切れるまでの時間を設定します。
タイムアウト時間 ネットワーク接続時の休止時間 休止モードにする 休止モードにしない*	有効なイーサネット接続が存在する間にプリンタの電源を切るために休止モードを設定します。
メモ: 値の横にあるアスタリスク(*)は、その値が出荷時初期設定であることを示します。	

工場出荷状態に復元

メニュー項目	説明
設定を復元 すべての設定を復元 プリンタ設定を復元 ネットワーク設定を復元 FAX 設定を復元	プリンタの工場出荷時設定を復元します。

メンテナンス

設定メニュー

メニュー項目	説明
USB 設定 USB PnP 1 * 2	プリンタの USB ドライバモードを変更して、PC との互換性を向上させます。
USB 設定 ローカルに USB スキャン オン * オフ	USB デバイスドライバを USB シンプルデバイス(単一インターフェイス)として表示するのか、USB 複合デバイス(複数インターフェイス)として表示するのかを設定します。
USB 設定 USB 速度 フル 自動 *	USB ポートがフルスピードで動作するように設定し、USB ポートの高速機能を無効化します。
トレイ構成設定 トレイのリンク 自動 オフ *	同じ用紙タイプと用紙サイズが設定されているトレイをリンクするように、プリンタを設定します。 メモ: このメニュー項目は、一部のプリンタ機種でのみ使用できます。
トレイ構成設定 トレイ挿入時のメッセージ表示 オフ 不明サイズのみ * 常に印刷	トレイを挿入した後で、用紙サイズとタイプを選択するメッセージを表示します。
トレイ構成設定 A5 読み込み方向 短辺 長辺 *	A5 サイズの用紙をセットしたときのページの向きを指定します。
トレイ構成設定 用紙の給紙トレイ 自動 * 手差し用紙	用紙をセットするよう要求されたときに、ユーザーがセットする給紙トレイを設定します。

メモ: 値の横にあるアスタリスク(*)は、その値が出荷時初期設定であることを示します。

メニュー項目	説明
トレイ構成設定 封筒の給紙トレイ 自動 * 手動封筒	封筒をセットするよう要求されたときに、ユーザーがセットする給紙トレイを設定します。
トレイ構成設定 用紙変更時のアクション ユーザーに確認 * 続行 セットされている用紙を使用	用紙または封筒関連の変更を求めるプロンプトを解決するようにプリンタを設定します。
レポート メニュー設定ページ イベントログ イベントログサマリ	プリンタメニュー設定、状態、イベントログに関するレポートを印刷します。
消耗品使用量とカウンタ 消耗品使用履歴をクリア	ページ数や残りの日数など、消耗品の使用履歴を工場出荷時のレベルにリセットします。
消耗品使用量とカウンタ フューザーのリセット ITM のリセット	新しい消耗品を取り付けたら、カウンタをリセットします。
プリンタエミュレーション PPDS エミュレーション オフ * オン	PPDS データストリームを認識して使用するようにプリンタを設定します。
プリンタエミュレーション PS オン * オフ	PS データストリームを認識して使用するようにプリンタを設定します。
プリンタエミュレーション エミュレータセキュリティ ページタイムアウト 0 ~ 60(60 *)	エミュレーション中のページタイムアウトを設定します。
プリンタエミュレーション エミュレータセキュリティ ジョブ後にエミュレータをリセット オン オフ *	印刷ジョブ後にエミュレータをリセットします。
プリンタエミュレーション エミュレータセキュリティ プリンタメッセージアクセスの無効化 オン * オフ	エミュレーション時に、プリンタメッセージへのアクセスを無効にします。
メモ: 値の横にあるアスタリスク(*)は、その値が出荷時初期設定であることを示します。	

メニュー項目	説明
FAX 設定 FAX 節電サポート スリープしない スリープする 自動*	プリンタが独自に判断してスリープモードになるように FAX を設定します。 メモ: このメニュー項目は、一部のプリンタ機種でのみ使用できます。
印刷の構成 モノクロモード オフ* オン	カラーの種類をグレースケールで印刷します。
印刷の構成 カラーラッピング オフ 1 2* 3 4 5	出力を修正して、プリンタの見当ずれを補正します。
印刷の構成 フォントのシャープ度 0 ~ 150(24*)	フォントデータの印刷時に高周波数スクリーンを使用する場合の、文字ポイントサイズの最高値を設定します。 たとえば、値が 24 の場合、サイズが 24 ポイント以下のすべてのフォントで高周波数スクリーンが使用されます。
デバイスの操作 静音モード オン オフ*	プリンタを静音モードで作動するように設定します。 メモ: この設定を有効にすると、プリンタのパフォーマンスが低下します。
デバイスの操作 パネルメニュー 有効化* 無効	操作パネルメニューへのアクセスを有効にします。
デバイスの操作 セーフモード オフ* オン	既知の問題が発生しても、プリンタを特別なモードで動作させ、できるだけ多くの機能の提供を続行するかどうかを設定します。 たとえば、[オン]に設定した場合、両面モーターが機能していないときには、両面印刷ジョブであっても、文書は片面に印刷されます。 メモ: このメニュー項目は、一部のプリンタ機種でのみ使用できます。
デバイスの操作 カスタムメッセージをクリア	初期設定のカスタムメッセージ、または代替のカスタムメッセージから、ユーザーが定義した文字列が消去されます。
デバイスの操作 クラウドからのメッセージをすべて消去	リモートからインストールされたメッセージが消去されます。 メモ: このメニュー項目は、一部のプリンタ機種でのみ使用できます。
デバイスの操作 エラー画面の自動表示 オン* オフ	[画面タイムアウト]設定で指定した時間、ホーム画面のままプリンタを使用しない状態が続くと、ディスプレイに既存のエラーメッセージが表示されます。
メモ: 値の横にあるアスタリスク(*)は、その値が出荷時初期設定であることを示します。	

メニュー項目	説明
トナーパッチセンサーの設定 調整頻度設定 無効 カラー調整を最少にする カラー調整を少なくする 標準 * カラー精度を良好にする カラー精度を最良にする	初期設定にする調整頻度を指定します。
トナーパッチセンサーの設定 完全調整	カラーの完全調整を実行します。
トナーパッチセンサーの設定 TPS 情報ページを印刷	トナーパッチセンサー調整を含む診断ページを印刷します。
スキャナ設定 スキャナ手動登録 印刷簡易テスト	簡易テストのターゲットページを印刷します。 メモ: ターゲットページで余白の幅が全周で均等になっていることを確認します。均等になっていない場合は、プリンタの余白をリセットする必要があります。
スキャナ設定 スキャナ手動登録 正面 ADF 登録 背面 ADF 登録 フラットベッド登録	ADF、原稿台、またはコントローラボードを交換したら、フラットベッドと ADF を手動で登録します。
スキャナ設定 フチ縮小 フラットベッドフチ消去 0 ~ 6(3*) ADF フチ消去 0 ~ 6(3*)	ADF またはフラットベッドスキャンジョブの周囲にある非印刷領域のサイズをミリ単位で設定します。
スキャナ設定 スキャナを無効化 有効 * 無効 ADF 無効	スキャナが正常に動作しない場合に、スキャナを無効にします。
スキャナ設定 TIFF バイトオーダー CPU エンディアン * リトルエンディアン ビッグエンディアン	TIFF 形式のスキャン出力のバイトオーダーを設定します。
スキャナ設定 正確な Tiff RowsPerStrip オン * オフ	TIFF 形式のスキャン出力の RowsPerStrip タグ値を設定します。
メモ: 値の横にあるアスタリスク(*)は、その値が出荷時初期設定であることを示します。	

データ完全消去

メニュー項目	説明
不揮発性メモリにあるすべての情報を消去 すべてのプリンタおよびネットワーク設定を消去 すべてのショートカットとショートカット設定を消去	プリンタに保存されているすべての設定およびアプリケーションを消去します。

ホーム画面アイコンの表示

メニュー	説明
コピー E メール FAX 状態/消耗品 ジョブ表示 言語の変更 保留ジョブ USB ドライブ ブックマーク Scan To Computer	ホーム画面に表示するアイコンを指定します。 メモ: FAX、USB ドライブ、およびブックマーク は、一部のプリンタ機種でのみ使用できます。

このプリンタについて

メニュー項目	説明
アセットタグ	プリンタについての説明です。最大文字数は 32 文字です。
プリンタの設置場所	プリンタの設置場所を特定します。最大文字数は 63 文字です。
次に問い合わせます:	プリンタ名をカスタマイズします。最大文字数は 63 文字です。
設定ファイルを USB にエクスポート *	設定ファイルをフラッシュドライブにエクスポートします。
圧縮ログを USB にエクスポート *	圧縮ログファイルをフラッシュメモリにエクスポートします。
*このメニュー項目は、一部のプリンタ機種でのみ表示されます。	

印刷

レイアウト

メニュー項目	説明
両面片面選択 片面 * 両面	用紙の片面に印刷するか両面に印刷するかを指定します。
メモ: 値の横にあるアスタリスク(*)は、その値が出荷時初期設定であることを示します。	

メニュー項目	説明
反転スタイル 長辺 * 短辺	両面印刷を実行する場合は、用紙のどちら側(長辺または短辺)を綴じるかを決定します。 メモ: 選択したオプションに応じて、プリンタはページの各印刷情報を自動的にオフセットしてジョブを正しく綴じます。
白紙ページ 印刷する 印刷しない *	印刷ジョブに含まれる白紙ページを印刷します。
丁合印刷 オフ「1,1,1,2,2,2」* オン「1,2,1,2,1,2」	特にジョブを複数部印刷する場合は、各印刷ジョブのページ順が維持されるように積み重ねます。
セパレータ紙 なし * 各部の間 各ジョブの間 各ページの間	印刷時に空白の挿入紙を挿入します。
区切り紙給紙源 トレイ [x](1 *)	区切り紙の給紙源を指定します。
割り付けるページ数 オフ * 2 アップ 3 アップ 4 アップ 6 アップ 9 アップ 12 アップ 16 アップ	複数のページ画像を 1 枚の用紙の片面に印刷します。
集約順 横方向 * 横方向(右から) 縦方向(左から) 縦方向(右から)	[ページ集約]を使用する場合に、複数ページの画像の位置を指定します。 メモ: 配置は、ページの画像数とページの向きによって異なります。
原稿セット方向 自動 * 横長 縦長	[ページ集約]を使用する場合に、複数ページのドキュメントの向きを指定します。
ページ枠 なし * ソリッド(塗りつぶし)	[ページ集約]を使用する場合に、各ページの画像に枠線を印刷します。
部数 1 ~ 9999(1 *)	各印刷ジョブの部数を指定します。
印刷領域 標準 * ページに合わせる 用紙全体	1 枚の用紙の印刷領域を設定します。
メモ: 値の横にあるアスタリスク(*)は、その値が出荷時初期設定であることを示します。	

セットアップ

メニュー項目	説明
プリンタ言語 PCL PS エミュレーション *	プリンタ言語を設定します。 メモ: プリンタで設定した標準言語にかかわらず、ソフトウェアから他の言語の印刷データを送信することができます。
プリンタ使用方法 速度優先 印刷可能枚数を最大にする *	カラープリントカートリッジが印刷中にどのように動作するかを決定します。 メモ: <ul style="list-style-type: none"> • [印刷可能枚数を最大にする]に設定されている場合は、モノクロのみのページのグループを印刷しているときにカラープリントカートリッジが減速したり停止したりします。 • [送信最大ビット速度]に設定されている場合は、カラーページを印刷中かブラックのページを印刷中かに関係なく、印刷中にカラープリントカートリッジが常に動作します。
リソース保存 オン オフ *	利用可能なメモリよりも多くの領域を必要とするジョブを受信した場合に、フォントやマクロなどのダウンロードされたリソースをプリンタでどのように処理するかを指定します。 メモ: <ul style="list-style-type: none"> • [オフ]に設定すると、メモリが必要になるまで、ダウンロードされたリソースは保持されません。使用していないプリンタ言語に関連するリソースは削除されます。 • [オン]に設定すると、プリンタはすべての言語スイッチでダウンロード済みの常駐リソースをすべて保持します。必要に応じて、プリンタは常駐リソースを削除する代わりに、メモリ不足のメッセージを表示します。
[全て印刷]の順序 アルファベット順 * 新しい順 古い順	[すべて印刷]が選択されたとき、保持およびコンフィデンシャルジョブをどの順序で印刷するかを指定します。
メモ: 値の横にあるアスタリスク(*)は、その値が出荷時初期設定であることを示します。	

品質

メニュー項目	説明
印刷モード 白黒 2 値 カラー *	印刷モードを設定します。
印刷解像度 4800 CQ *	印刷出力の解像度を設定します。 メモ: 4800 CQ では高品質な出力が最高速度で行われます。
トナーの濃さ 軽量紙 標準 * 濃い	文字イメージの明るさや濃度を指定します。
ハーフトーン 標準 * 詳細	印刷出力を向上して鋭いエッジの滑らかな線にします。
メモ: 値の横にあるアスタリスク(*)は、その値が出荷時初期設定であることを示します。	

メニュー項目	説明
RGB 明るさ -6 ~ 6(0*)	カラー出力の明度、コントラスト、彩度を調整します。 メモ: この設定は、CMYK カラー仕様を使用しているファイルには影響しません。
RGB コントラスト 0 ~ 5(0*)	
RGB 彩度 0 ~ 5(0*)	
メモ: 値の横にあるアスタリスク(*)は、その値が出荷時初期設定であることを示します。	

イメージ詳細設定

メニュー項目	説明
カラーバランス シアン -5 ~ 5(0*) マゼンタ -5 ~ 5(0*) イエロー -5 ~ 5(0*) ブラック -5 ~ 5(0*) 初期設定にリセット	各カラーのトナー使用量を調整します。
カラー補正 カラー補正 自動* オフ 手動 カラー補正の内容	ドキュメントの印刷に使用するカラー設定を変更します。 メモ: <ul style="list-style-type: none"> • [オフ]に設定すると、プリンタはソフトウェアからカラー補正を受信します。 • [自動]に設定すると、プリンタは印刷されるページの各オブジェクトに異なるカラープロファイルを適用します。 • [手動]に設定すると、印刷されるページの各オブジェクトに RGB または CMYK のカラー変換をカスタマイズできます。 • [カラー補正の内容]は、[カラー補正]が[手動]に設定されている場合のみ使用できます。
カラー調節	プリンタを調節して、印刷出力でカラーバリエーションを調整します。
メモ: 値の横にあるアスタリスク(*)は、その値が出荷時初期設定であることを示します。	

PostScript

メニュー項目	説明
PS エラーを印刷 オン オフ*	PostScript エラーを説明するページを印刷します。 メモ: エラーが発生した場合、ジョブの処理が停止され、プリンタによりエラーメッセージが印刷されて、残りの印刷ジョブがキャンセルされます。
最小線幅 1 ~ 30(2*)	最小線幅を設定します。 メモ: 4800 CQ で印刷されるジョブでは、この値の半分が使用されます。
メモ: 値の横にあるアスタリスク(*)は、その値が出荷時初期設定であることを示します。	

メニュー項目	説明
PS スタートアップモードをロック オン* オフ	SysStart ファイルを無効化します。 メモ: 初期設定は、お使いのプリンタ機種によって異なります。
イメージスムージング オン オフ*	解像度が低い画像のコントラストやシャープネスを強調します。 メモ: この設定は、解像度が 300 dpi 以上の画像には効果がありません。
待ち時間タイムアウト 無効 有効*	印刷ジョブをキャンセルする前に、プリンタが他のデータを待つようにします。
タイムアウトの待機時間 15 ~ 65535(40*)	印刷ジョブをキャンセルする前にプリンタが他のデータを待つ時間を秒単位で指定します。 メモ: このメニュー項目は、[待ち時間タイムアウト]が有効な場合にのみ表示されます。
メモ: 値の横にあるアスタリスク(*)は、その値が出荷時初期設定であることを示します。	

PCL

メニュー項目	説明
フォント名 [利用可能なフォントの一覧] (Courier*)	指定したフォントソースからフォントを選択します。
シンボルセット [利用可能なシンボルセットの一覧] (10U PC-8*)	各フォント名のシンボルセットを指定します。 メモ: シンボルセットは、英数字、句読点、特殊記号のセットです。シンボルセットは、科学的な文章内の数学記号など、異なる言語またはプログラムをサポートします。
ピッチ 0.08 ~ 100.00(10.00*)	幅が固定の等幅フォントのピッチを指定します。 メモ: ピッチとは、横方向 1 インチあたりの固定スペース文字の数のことです。
用紙の向き 縦* 横長 縦の反転 横の反転	ページ上のテキストおよびグラフィックスの向きを指定します。
1 ページ当りの行数 1 ~ 255	PCL® データストリームで各ページに印刷されるテキストの行数を指定します。 メモ: <ul style="list-style-type: none"> このメニュー項目によって、ページの初期設定の余白間に選択した行数を印刷するための、縦方向の送りを有効にします。 60 が米国向けの出荷時初期設定です。64 が米国以外の出荷時初期設定です。
PCL5 の最小線幅 1 ~ 30(2*)	初期最小線幅を設定します。
PCLXL の最小線幅 1 ~ 30(2*)	
A4 サイズの幅 198 mm* 203 mm	A4 サイズ用紙の論理ページ幅を設定します。 メモ: 論理ページとは、データが印刷される用紙上の物理的なスペースのことです。
メモ: 値の横にあるアスタリスク(*)は、その値が出荷時初期設定であることを示します。	

メニュー項目	説明
LF後に自動CR オン オフ*	改行制御コマンドの後にキャリッジリターンを実行するよう設定します。 メモ: キャリッジリターンは、同じ線上の最初の位置にカーソルを移動するようにプリンタに命令するメカニズムです。
CR後に自動LF オン オフ*	キャリッジリターン制御コマンドの後に改行を実行するよう設定します。
トレイ番号変更 トレイ [x] 割り当て 手差し用紙割り当て 手差し封筒を割り当て	給紙トレイの割り当てが異なる別の印刷ドライバやカスタムアプリケーションで動作するようにプリンタを設定し、特定の給紙トレイを使用するようにします。
トレイ番号変更 出荷時初期設定の表示	各給紙トレイに割り当てられている出荷時初期設定値を表示します。
トレイ番号変更 標準設定に戻す	トレイ番号変更の値を工場出荷状態に復元します。
印刷タイムアウト 無効 有効*	指定した時間(秒)アイドル状態が続いた場合に印刷ジョブを完了するようにプリンタを設定します。 メモ: [印刷タイムアウト時間]は、[印刷タイムアウト]が有効な場合にのみ表示されます。
印刷タイムアウト時間 1 ~ 255(90*)	
メモ: 値の横にあるアスタリスク(*)は、その値が出荷時初期設定であることを示します。	

イメージ

メニュー項目	説明
自動調整 オン オフ*	イメージで利用可能な最適な用紙サイズと向きを設定を選択します。 メモ: [オン]に設定した場合、このメニュー項目では、イメージの拡大縮小と向きの設定は上書きされます。
反転 オフ* オン	モノクロ 2 階調のイメージを反転します。 メモ: このメニュー項目は、GIF または JPEG イメージ形式には適用されません。
倍率変更 左上隅に固定 自動調整* 中央に固定 高さ/幅に合わせる 高さに合わせる 幅に合わせる	印刷領域に合わせてイメージを調整します。 メモ: [自動調整]を[オン]に設定すると、[倍率変更]は自動的に[自動調整]に設定されます。
原稿の向き 縦* 横 縦の反転 横の反転	ページに印刷される文字やグラフィックスの向きを指定します。
メモ: 値の横にあるアスタリスク(*)は、その値が出荷時初期設定であることを示します。	

用紙

トレイ構成設定

メニュー項目	説明
初期設定給紙トレイ トレイ [x](1*) 手差し用紙 手差し封筒	すべての印刷ジョブの給紙トレイを設定します。
用紙サイズ/タイプ トレイ [x](1*) 手差し用紙 手差し封筒	各給紙トレイにセットされている用紙サイズまたは用紙タイプを指定します。
代替サイズ オフ レター/A4 上記のすべて*	<p>要求したサイズの用紙が給紙トレイにセットされていない場合に、指定のサイズの用紙を代替で使用するかどうかを設定します。</p> <p>メモ:</p> <ul style="list-style-type: none"> • [オフ]に設定すると、必要なサイズの用紙をセットするように画面に指示が表示されます。 • [レター/A4]に設定すると、レターがセットされている場合は A4 サイズのドキュメントがレターに印刷され、A4 がセットされている場合はレターサイズのドキュメントが A4 に印刷されます。 • [上記のすべて]に設定すると、レター/A4 の代替が行われます。
<p>メモ: 値の横にあるアスタリスク(*)は、その値が出荷時初期設定であることを示します。</p>	

用紙構成

ユニバーサル設定

メニュー項目	説明
長さの単位 インチ ミリメートル	<p>ユニバーサル用紙の長さの単位を指定します。</p> <p>メモ: [インチ]が米国向けの出荷時初期設定です。[ミリメートル]がその他の国の出荷時初期設定です。</p>
縦長の幅 3.00 ~ 14.17 インチ(8.50*) 76 ~ 360 mm(216*)	ユニバーサル用紙の縦長の幅を設定します。
縦長の高さ 3.00 ~ 14.17 インチ(14*) 76 ~ 360 mm(356*)	ユニバーサル用紙の縦長の高さを設定します。
用紙取込み方向 短辺* 長辺	<p>プリンタで、短辺または長辺方向で用紙を選択するかどうかを設定します。</p> <p>メモ: [長辺]は、サポートされる最大幅よりも最大幅が短い場合にのみ表示されます。</p>
<p>メモ: 値の横にあるアスタリスク(*)は、その値が出荷時初期設定であることを示します。</p>	

カスタムスキャンサイズ

メニュー項目	説明
カスタムスキャンサイズ [x] スキャンサイズ名 幅 1 ~ 8.50 インチ(8.50*) 25 ~ 216 mm(216*) 高さ 1 ~ 14 インチ(14*) 25 ~ 356 mm(297*) 用紙の向き 縦* 横長 2 アップ オフ* オン	スキャンサイズ名を割り当てて、スキャン設定を構成します。
メモ: 値の横にあるアスタリスク(*)は、その値が出荷時初期設定であることを示します。	

用紙の種類

メニュー項目	説明
普通紙 厚紙 再生紙 光沢紙 ラベル ボンド 封筒 レターヘッド プレプリント カラー用紙 軽量紙 重量紙 ラフ/コットン紙 カスタム紙タイプ[x]	セットされた用紙の表面の粗さ、重さ、方向を指定します。 メモ: カスタム紙タイプは、一部のプリンタ機種でのみサポートされています。

コピー

コピー初期設定

メニュー項目	説明
内容の種類 文字 文字/写真* 写真 グラフィックス	原稿のコンテンツに基づいて、出力結果を向上させます。
両面片面選択 片面->片面* 片面を両面に 両面を片面に 両面を両面に	原稿に応じてスキャン動作を指定します。 メモ: 両面->片面および両面->両面は、一部のプリンタ機種にのみ表示されます。
カラー オフ オン* 自動	カラー印刷するかどうかを指定します。
割り付けるページ数 オフ* 縦 2 アップ 縦 4 アップ 横 2 アップ 横 4 アップ	1 枚の用紙の片面に印刷するページ数を指定します。
ページ枠を印刷 オン オフ*	単一のページに複数のページを印刷する場合に、各イメージの周囲に枠線を配置します。
丁合印刷 オフ[1,1,1,2,2,2] オン[1,2,1,2,1,2]*	順番を維持して複数部を印刷します。
[原稿サイズ]のサイズ [用紙サイズのリスト]	原稿の用紙サイズを設定します。 メモ: [レター]は米国向けの出荷時初期設定です。[A4]はその他の国の出荷時初期設定です。
[用紙選択]の給紙源 トレイ [x](1*) 手差しフィーダー 自動サイズ調整	コピージョブの給紙源を指定します。
濃さ 1 ~ 9(5*)	スキャンした画像の濃度を調整します。
コピー部数 1 ~ 9999(1*)	コピー部数を指定します。
メモ: 値の横にあるアスタリスク(*)は、その値が出荷時初期設定であることを示します。	

詳細イメージング

メニュー項目	説明
カラーバランス シアン - レッド -4 ~ 4(0*) マゼンタ - グリーン -4 ~ 4(0*) イエロー - ブルー -4 ~ 4(0*)	スキャンする際のカラーの彩度を調整します。
自動カラー検出 カラー感度 1 ~ 9(5*) 判別範囲 1 ~ 9(5*)	プリンタが原稿から検出するカラーの量を設定します。
コントラスト 原稿内容に最適な設定 * 0 1 2 3 4 5	出力のコントラストを指定します。
背景削除 レベル -4 ~ 4(0*)	スキャン画像における背景の濃さを調節します。
ちょっと小さめ(全面) オン オフ*	原稿の端までスキャンできます。
メモ: 値の横にあるアスタリスク(*)は、その値が出荷時初期設定であることを示します。	

管理者用設定

メニュー項目	説明
カラーコピーを許可 オン* オフ	コピーをカラーで印刷します。
ショートカットとして保存を許可 オン* オフ	カスタムコピー設定をショートカットとして保存できるようにします。
メモ: 値の横にあるアスタリスク(*)は、その値が出荷時初期設定であることを示します。	

FAX

FAX 初期設定

FAX モード

メニュー項目	説明
FAX モード Fax FAX サーバー 無効	FAX モードを選択します。 メモ: 出荷時初期設定は、プリンタ機種によって変わる場合があります。

FAX 設定

一般 FAX 設定

メニュー項目	説明
FAX 名	お使いの FAX 機を識別します。
FAX 番号	FAX 番号を識別します。
Fax ID FAX 名 FAX 番号 *	FAX 受信者に FAX 名または FAX 番号を通知します。
メモリ割当て すべて受信 ほとんど受信 均等に使用 * ほぼ送信完了 すべて送信	FAX 送信用に割り当てられる内蔵プリンタメモリの容量を設定します。 メモ: このメニュー項目により、メモリバッファ状態や FAX の失敗を防ぎます。
FAX をキャンセル 許可する * 許可しない	送信 FAX を送信前にキャンセルしたり、受信 FAX を印刷終了前にキャンセルしたりします。
FAX 番号のマスキング オフ * 左から 右から	送信 FAX 番号をマスキングする形式を指定します。
マスキングする桁数 0 ~ 58(0*)	送信 FAX 番号をマスクする桁数を指定します。
接続回線の検出を有効化 オン * オフ	電話回線がプリンタに接続されているかどうかを確認します。 メモ: プリンタの電源をオンにしたときと通話前に、検出が行われます。
FAX 互換性の最適化	他の FAX 機との互換性を最適化するために、プリンタの FAX 機能を設定します。
メモ: 値の横にあるアスタリスク(*)は、その値が出荷時初期設定であることを示します。	

メニュー項目	説明
FAX の転送 T.38 アナログ G.711 etherFAX	FAX の転送方式を設定します。 メモ: <ul style="list-style-type: none"> このメニュー項目は、etherFAX または Fax over IP (FoIP) ライセンスバンドルがプリンタにインストールされている場合にのみ表示されます。 出荷時初期設定は、プリンタ機種によって変わる場合があります。
メモ: 値の横にあるアスタリスク(*)は、その値が出荷時初期設定であることを示します。	

HTTPS FAX 設定

メモ: このメニューは、[FAX の転送]が[etherFAX]に設定されている場合にのみ表示されます。

メニュー項目	説明
HTTPS サービス URL	etherFAX サービス URL を指定します。
HTTPS プロキシ	プロキシサーバーの URL を指定します。
HTTPS プロキシユーザー	プロキシサーバーのユーザー名とパスワードを指定します。
HTTPS プロキシパスワード	
FAX 送信の暗号化 無効 有効* 必須	送信 FAX メッセージの暗号化を有効にします。
FAX 受信の暗号化 無効 有効* 必須	受信 FAX メッセージの暗号化を有効にします。
HTTPS FAX 状態	etherFAX の通信状況を表示します。
メモ: 値の横にあるアスタリスク(*)は、その値が出荷時初期設定であることを示します。	

FAX 送信設定

メニュー項目	説明
解像度 標準* ファイン スーパーファイン ウルトラファイン	スキャンした画像の解像度を設定します。 メモ: 解像度を高くするほど FAX 送信にかかる時間が長くなり、多くのメモリが必要になります。
原稿サイズ [用紙サイズのリスト](大きさ混在*)	原稿のサイズを指定します。
用紙の向き 縦* 横長	原稿の向きを指定します。 メモ: このメニュー項目は、一部のプリンタ機種にのみ表示されます。
メモ: 値の横にあるアスタリスク(*)は、その値が出荷時初期設定であることを示します。	

メニュー項目	説明
両面片面選択 オフ* 短辺 長辺	原稿の両面をスキャンする場合に、原稿の向きを指定します。 メモ: このメニュー項目は、一部のプリンタ機種にのみ表示されます。
内容の種類 文字* テキスト/写真 写真 グラフィックス	原稿の種類に基づいて、出力結果を向上させます。
濃さ 1 ~ 9(5*)	スキャンした画像の濃度を調整します。
PABX 経由 オン オフ*	ダイアルトーンを認識するまで待つことなく FAX 番号をダイヤルするようにプリンタを設定します。 メモ: 構内自動交換機(PABX)は、単一のアクセス番号で外部発信者に複数の回線を提供できる電話網です。
ダイヤルモード トーン* パルス	FAX 送受信のダイヤルモードを指定します。
メモ: 値の横にあるアスタリスク(*)は、その値が出荷時初期設定であることを示します。	

詳細イメージング

メニュー項目	説明
カラーバランス シアン - 赤 -4 ~ 4(0*) マゼンタ - 緑 -4 ~ 4(0*) イエロー - 青 -4 ~ 4(0*)	スキャンする際のカラーの彩度を調整します。
コントラスト 原稿内容に最適な設定* 0 1 2 3 4 5	出力のコントラストを設定します。
背景削除 レベル -4 ~ 4(0*)	スキャン画像における背景の濃さを調節します。
ちょっと小さめ(全面) オン オフ*	原稿の端までスキャンできます。
メモ: 値の横にあるアスタリスク(*)は、その値が出荷時初期設定であることを示します。	

管理者用設定

メニュー項目	説明
自動リダイヤル 0 ~ 9(5*)	受信側 FAX 機器のアクティビティレベルに応じて、リダイヤル回数を調整します。
リダイヤル間隔 1 ~ 200 分(3*)	FAX が正常に送信される確率を高めるために、リダイヤル再試行までの間隔を長くします。
ECM を有効化 オン* オフ	FAX ジョブのエラー修正モード (ECM) を有効にします。 メモ: FAX 送信処理において、電話回線ノイズや信号強度劣化により発生したエラーを ECM が検出して修正します。
FAX スキャンを有効化 オン* オフ	プリンタでスキャンした原稿を FAX します。
PC-FAX オン* オフ	プリンタドライバによる FAX 送信を許可します。
ショートカットとして保存を許可 オン* オフ	FAX 番号をショートカットとしてプリンタに保存します。
最高速度 33600* 14400 9600 4800 2400	FAX 送信の最大速度を設定します。
カラー FAX スキャン有効化 初期設定でオフ* 初期設定でオン 使用しない 常に使用	FAX のカラー スキャンを有効化します。
カラー FAX からモノクロ FAX への自動変換 オン* オフ	すべてのカラー送信 FAX を白黒 2 値に変換します。
FAX 番号を確認 オフ* オン	ユーザーに FAX 番号を確認するように求めます。
ダイヤルプレフィックス	外線発信番号を設定します。
メモ: 値の横にあるアスタリスク(*)は、その値が出荷時初期設定であることを示します。	

FAX 受信設定

メニュー項目	説明
呼び出し回数 1 ~ 25(3*)	受信 FAX の呼び出し回数を設定します。
メモ: 値の横にあるアスタリスク(*)は、その値が出荷時初期設定であることを示します。	

メニュー項目	説明
自動縮小 オン* オフ	ページに合わせて受信 FAX を縮小します。
給紙源 トレイ [x] 自動*	受信 FAX を印刷する際に使用するトレイを指定します。
両面片面選択 オン オフ*	用紙の両面に印刷します。
セパレータ紙 なし* 出力前 出力後	印刷時に白紙の挿入紙を入れるかどうかを指定します。
区切り紙給紙源 トレイ [X](1*)	区切り紙の給紙源を指定します。
FAX のフッター オン オフ*	受信 FAX の各ページの下に、送信情報を印刷します。
FAX フッター日時スタンプ 受信* 印刷	受信 FAX の各ページの下部に、タイムスタンプを印刷します。
メモ: 値の横にあるアスタリスク(*)は、その値が出荷時初期設定であることを示します。	

管理者用設定

メニュー項目	説明
FAX 受信を有効化 オン* オフ	FAX を受信するようにプリンタを設定します。
カラー FAX 受信を有効化 オン* オフ	FAX をカラーで受信するようにプリンタを設定します。
発信者番号表示を有効化 オン オフ*	受信 FAX の送信元の番号を表示します。
無記名の FAX をブロック オン オフ*	ステーション ID または FAX ID が設定されていないデバイスから送信された FAX の着信を拒否します。
メモ: 値の横にあるアスタリスク(*)は、その値が出荷時初期設定であることを示します。	

メニュー項目	説明
受信の設定 すべて * 1 回のみ受信 2 回のみ受信 3 回のみ受信 1 回または 2 回のみ受信 1 回または 3 回のみ受信 2 回または 3 回のみ受信	受信 FAX 専用の着信音パターンを設定します。
自動応答 オン * オフ	FAX を自動で受信するようにプリンタを設定します。
FAX 転送 印刷 * 印刷して転送 転送	受信 FAX を転送するかどうかを指定します。
転送先 宛先 1 宛先 2	受信 FAX の転送先を指定します。 メモ: このメニュー項目は、[FAX 転送]が[印刷して転送]または[転送]に設定されている場合にのみ表示されます。
最高速度 33600 * 14400 9600 4800 2400	FAX の送信最大ビット速度を設定します。
メモ: 値の横にあるアスタリスク(*)は、その値が出荷時初期設定であることを示します。	

FAX ログ設定

メニュー項目	説明
送信ログ周期 常時 * 実行しない エラー時のみ	プリンタで送信ログを作成する頻度を指定します。
送信ログ操作 印刷 オフ オン * E メール オフ * オン	FAX の正常送信および送信エラーのログを印刷または E メール送信します。
受信エラーログ 印刷しない * エラー時に印刷	FAX 受信エラーのログを印刷します。
メモ: 値の横にあるアスタリスク(*)は、その値が出荷時初期設定であることを示します。	

メニュー項目	説明
自動印刷ログ オン* オフ	すべての FAX アクティビティを印刷します。
給紙源を記録 トレイ [x](1*)	ログを印刷する際に使用する給紙トレイを指定します。
ログ表示 リモート FAX 名* ダイヤルした番号	リモート FAX 名または FAX 番号で送信者を特定します。
ジョブログを有効化 オン* オフ	すべての FAX ジョブの概要を表示します。
通話ログを有効化 オン* オフ	FAX 発信履歴の概要を表示します。
メモ: 値の横にあるアスタリスク(*)は、その値が出荷時初期設定であることを示します。	

スピーカー設定

メニュー項目	説明
スピーカーモード 常にオフ* 常にオン 接続されるまでオン	FAX のスピーカーモードを設定します。
スピーカー音量 小* 高	FAX のスピーカー音量を調整します。
着信音量 オフ* オン	着信音を有効にします。
メモ: 値の横にあるアスタリスク(*)は、その値が出荷時初期設定であることを示します。	

FAX サーバー設定

一般 FAX 設定

メニュー項目	説明
送信先形式	FAX 送信先を指定します。 メモ: FAX 番号を使用する場合は、番号の前にシャープ(#)を入力します。
返信アドレス	FAX を送信するための返信アドレスを指定します。
件名	FAX の件名とメッセージを指定します。
メッセージ	
メモ: 値の横にあるアスタリスク(*)は、その値が出荷時初期設定であることを示します。	

メニュー項目	説明
アナログ受信を有効化 オフ* オン	アナログ FAX を受信するようにプリンタを設定します。
メモ: 値の横にあるアスタリスク(*)は、その値が出荷時初期設定であることを示します。	

FAX サーバー E メール設定

メニュー項目	説明
E メール SMTP サーバーを使用 オン* オフ	ファックスの送受信では、Eメールの簡易メール転送プロトコル(SMTP)を使用します。 メモ: [オン]に設定すると、[FAX サーバー E メール設定]メニュー以外の設定は表示されません。
一次 SMTP ゲートウェイ	プライマリ SMTP サーバーの IP アドレスまたはホスト名を入力します。
一次 SMTP ゲートウェイポート 1 ~ 65535(25*)	プライマリ SMTP サーバーのポート番号を入力します。
二次 SMTP ゲートウェイ	セカンダリまたはバックアップ SMTP サーバーのサーバー IP アドレスまたはホスト名を入力します。
二次 SMTP ゲートウェイポート 1 ~ 65535(25*)	セカンダリまたはバックアップ SMTP サーバーのサーバーポート番号を入力します。
SMTP タイムアウト 5 ~ 30(30*)	SMTP サーバーが応答しない場合にプリンタがタイムアウトするまでの時間を設定します。
返信アドレス	FAX を送信するための返信アドレスを指定します。
Use SSL/TLS 無効* 交渉 必須	暗号化されたリンクを使用して FAX を送信するかどうかを指定します。
信頼済み証明書を使用 オフ オン*	SMTP サーバーにアクセスする際の信頼済み証明書を指定します。
SMTP サーバー認証 使用しない* Login/Plain NTLM CRAM-MD5 Digest-MD5 Kerberos 5	SMTP サーバーの認証タイプを設定します。
デバイスから送信される E メール なし* デバイスの SMTP 証明書を使用	デバイスから送信される E メールに資格情報が必要かどうかを指定します。
メモ: 値の横にあるアスタリスク(*)は、その値が出荷時初期設定であることを示します。	

メニュー項目	説明
ユーザーから送信される E メール なし* デバイスの SMTP 証明書を使用 ログインしているユーザー ID とパスワードを使用 セッション E メールアドレスとパスワードを使用 ユーザーに確認	ユーザーから送信される E メールに資格情報が必要かどうかを指定します。
Active Directory デバイス資格証明書を使用 オフ* オン	SMTP サーバーに接続するために、ユーザー資格情報とグループ送信先を有効にします。
デバイスのユーザー ID	SMTP サーバーに接続する際のユーザー ID とパスワードを指定します。
デバイスのパスワード	
Kerberos 5 レルム	Kerberos 5 認証プロトコルのレルムを指定します。
NTLM ドメイン	NTLM セキュリティプロトコルのドメイン名を指定します。
[SMTP サーバーが設定されていません]エラーを無効にする オフ* オン	[SMTP サーバーが設定されていません]エラーメッセージを非表示にします。
メモ: 値の横にあるアスタリスク(*)は、その値が出荷時初期設定であることを示します。	

FAX サーバースキャン設定

メニュー項目	説明
イメージ形式 TIFF (.tif) PDF (.pdf) * JPEG (.jpg)	スキャン画像のファイル形式を指定します。
内容の種類 文字* テキスト/写真 写真 グラフィックス	原稿の種類に基づいて、出力結果を向上させます。
原稿の種類 モノクロレーザー カラーレーザー* インクジェット 写真/フィルム 雑誌 新聞 出版物 その他	原稿の種類に基づいて、出力結果を向上させます。
メモ: 値の横にあるアスタリスク(*)は、その値が出荷時初期設定であることを示します。	

メニュー項目	説明
FAX 解像度 標準 * ファイン スーパーファイン ウルトラファイン	FAX の解像度を設定します。
印刷面 オフ * 短辺 長辺	原稿の両面をスキャンする場合に、原稿の向きを指定します。
濃さ 1 ~ 9(5*)	出力の濃さを設定します。
用紙の向き 縦 * 横長	ページに印刷される文字や画像の向きを指定します。
原稿サイズ [用紙サイズのリスト]	原稿の用紙サイズを設定します。 メモ: <ul style="list-style-type: none"> • [大きさ混在]は米国向けの出荷時初期設定です。その他の国の工場出荷時設定は[A4]になっています。 • この設定は、お使いのプリンタ機種によって異なります。
複数ページ TIFF を使用 オフ オン *	単一ページ TIFF ファイルと複数ページ TIFF ファイルのどちらを使用するかを選択します。

メモ: 値の横にあるアスタリスク(*)は、その値が出荷時初期設定であることを示します。

E メール

E メール設定

メニュー項目	説明
一次 SMTP ゲートウェイ	E メール送信用のプライマリ SMTP サーバーの IP アドレスまたはホスト名を入力します。
一次 SMTP ゲートウェイポート 1 ~ 65535(25*)	プライマリ SMTP サーバーのポート番号を入力します。
二次 SMTP ゲートウェイ	セカンダリまたはバックアップ SMTP サーバーのサーバー IP アドレスまたはホスト名を入力します。
二次 SMTP ゲートウェイポート 1 ~ 65535(25*)	セカンダリまたはバックアップ SMTP サーバーのサーバーポート番号を入力します。
SMTP タイムアウト 5 ~ 30 秒(30*)	SMTP サーバーが応答しない場合、プリンタがタイムアウトするまでの時間を設定します。
返信アドレス	Eメールの返信アドレスを指定します。

メモ: 値の横にあるアスタリスク(*)は、その値が出荷時初期設定であることを示します。

メニュー項目	説明
SMTP の初期設定返信アドレスを常に使用する オン オフ*	SMTP サーバーで初期設定の返信アドレスを常に使用します。
SSL/TLS 使用 無効* 交渉 必須	暗号化されたリンクを使用して E メールを送信するかどうかを指定します。
信頼済み証明書を使用 オン* オフ	SMTP サーバーにアクセスする際の信頼済み証明書が必要となります。
SMTP サーバー認証 使用しない* Login/Plain NTLM CRAM-MD5 Digest-MD5	SMTP サーバーの認証タイプを設定します。
デバイスから送信される E メール なし* デバイスの SMTP 証明書を使用	デバイスから送信される E メールに資格情報が必要かどうかを指定します。
デバイスのユーザー ID	SMTP サーバーに接続する際のユーザー ID とパスワードを指定します。
デバイスのパスワード	
NTLM ドメイン	NTLM セキュリティプロトコルのドメイン名を指定します。
メモ: 値の横にあるアスタリスク(*)は、その値が出荷時初期設定であることを示します。	

E メール初期値設定

メニュー項目	説明
件名	Eメールの件名とメッセージを指定します。
本文	
ファイル名	スキャン画像のファイル名を指定します。
形式 PDF(.pdf)* TIFF(.tif) JPEG(.jpg)	スキャン画像のファイル形式を指定します。
メモ: 値の横にあるアスタリスク(*)は、その値が出荷時初期設定であることを示します。	

メニュー項目	説明
PDF 設定 PDF バージョン 1.3 1.4 1.5 * 1.6 1.7 アーカイブバージョン A-1a * A-1b セキュア オフ * オン アーカイブ (PDF/A) オフ * オン	スキャン画像の PDF 形式を設定します。 メモ: [PDF バージョン]が 1.4 に設定されている場合にのみ、[アーカイブバージョン]および[アーカイブ (PDF/A)]が表示されます。
内容の種類 文字 文字/写真 * 写真 グラフィックス	原稿の種類に基づいて、出力結果を向上させます。
カラー モノクロ グレー カラー * 自動	画像をスキャンするときのカラーを指定します。
解像度 75 dpi 150 dpi * 200 dpi 300 dpi 400 dpi 600 dpi	スキャンした画像の解像度を設定します。
濃さ 1 ~ 9(5 *)	スキャンした画像の濃度を調整します。
用紙の向き 縦 * 横長	原稿の向きを指定します。 メモ: このメニュー項目は、一部のプリンタ機種にのみ表示されます。
原稿サイズ [用紙サイズのリスト]	原稿の用紙サイズを設定します。 メモ: 出荷時初期設定は[大きさ混在]です。
両面片面選択 オフ * 短辺 長辺	原稿の両面をスキャンする場合に、原稿の向きを指定します。 メモ: このメニュー項目は、一部のプリンタ機種にのみ表示されます。
メモ: 値の横にあるアスタリスク(*)は、その値が出荷時初期設定であることを示します。	

詳細イメージング

メニュー項目	説明
カラーバランス シアン - 赤 -4 ~ 4(0*) マゼンタ - 緑 -4 ~ 4(0*) イエロー - 青 -4 ~ 4(0*)	スキャンする際のカラーの彩度を調整します。
自動カラー検出 カラー感度 1 ~ 9(5*) 判別範囲 1 ~ 9(5*) Eメールビット深度 1ビット* 8ビット 最小スキャン解像度 75 dpi 150 dpi 200 dpi 300 dpi*	プリンタが原稿から検出するカラーの量を設定します。
コントラスト 原稿内容に最適な設定* 0 1 2 3 4 5	出力のコントラストを指定します。
背景削除 レベル -4 ~ 4(0*)	スキャン画像における背景の濃さを調節します。
ちょっと小さめ(全面) オン オフ*	原稿の端までスキャンできます。

メモ: 値の横にあるアスタリスク(*)は、その値が出荷時初期設定であることを示します。

管理者用設定

メニュー項目	説明
Eメールの最大サイズ 0 ~ 65535(0*)	各Eメールのファイルサイズの上限を設定します。

メモ: 値の横にあるアスタリスク(*)は、その値が出荷時初期設定であることを示します。

メニュー項目	説明
サイズのエラーメッセージ	E メールがファイルサイズの上限を超えた場合にプリンタから送信されるエラーメッセージを指定します。 メモ: 1,024 文字以下で入力します。
自分にコピーを送信 表示しない* 初期設定でオン 初期設定でオフ 常にオン	自分自身に E メールのコピーを送信します。
テキスト標準設定 5 ~ 95(75*)	スキャン画像の文字の品質を設定します。
文字/写真標準設定 5 ~ 95(75*)	スキャン画像の文字または写真の品質を設定します。
写真標準設定 5 ~ 95(50*)	スキャン画像の写真の品質を設定します。
送信ログ ログを印刷* ログを印刷しない エラー時のみ印刷	送信に成功した E メールログを印刷します。
給紙源を記録 トレイ [x](1*)	ログを印刷する際に使用する給紙トレイを指定します。
ショートカットとして保存を許可 オン* オフ	E メールアドレスをショートカットとして保存できるようにします。 メモ: [オフ]を選択すると、Eメールの[宛先]画面に[ショートカットとして保存]ボタンが表示されません。
送信後に E メール情報をリセットする オン* オフ	Eメールの送信後に、初期設定の Eメール情報に戻します。

メモ: 値の横にあるアスタリスク(*)は、その値が出荷時初期設定であることを示します。

FTP

FTP 初期値設定

メニュー項目	説明
形式 PDF(.pdf)* TIFF(.tif) JPEG(.jpg)	スキャン画像のファイル形式を指定します。

メモ: 値の横にあるアスタリスク(*)は、その値が出荷時初期設定であることを示します。

メニュー項目	説明
PDF 設定 PDF バージョン 1.3 1.4 1.5 * 1.6 1.7 アーカイブバージョン A-1a * A-1b セキュア オフ * オン アーカイブ (PDF/A) オフ * オン	スキャン画像の PDF 形式を設定します。 メモ: [PDF バージョン]が 1.4 に設定されている場合にのみ、[アーカイブバージョン]および[アーカイブ (PDF/A)]が表示されます。
内容の種類 文字 文字/写真 * グラフィックス 写真	原稿の種類に基づいて、出力結果を向上させます。
カラー モノクロ グレー カラー * 自動	画像をスキャンするときのカラーを指定します。
解像度 75 dpi 150 dpi * 200 dpi 300 dpi 400 dpi 600 dpi	スキャンした画像の解像度を設定します。
濃さ 1 ~ 9 (5 *)	スキャンした画像の濃度を調整します。
用紙の向き 縦 * 横長	原稿の向きを指定します。 メモ: このメニュー項目は、一部のプリンタ機種にのみ表示されます。
原稿サイズ [用紙サイズのリスト] (大きさ混在 *)	原稿の用紙サイズを設定します。
両面片面選択 オフ * 短辺 長辺	原稿の両面をスキャンする場合に、原稿の向きを指定します。 メモ: このメニュー項目は、一部のプリンタ機種にのみ表示されます。
メモ: 値の横にあるアスタリスク(*)は、その値が出荷時初期設定であることを示します。	

メニュー項目	説明
ファイル名	スキャン画像のファイル名を指定します。
メモ: 値の横にあるアスタリスク(*)は、その値が出荷時初期設定であることを示します。	

詳細イメージング

メニュー項目	説明
カラーバランス シアン - 赤 -4 ~ 4(0*) マゼンタ - 緑 -4 ~ 4(0*) イエロー - 青 -4 ~ 4(0*)	スキャンする際のカラーの彩度を調整します。
自動カラー検出 カラー感度 1 ~ 9(5*) 判別範囲 1 ~ 9(5*) FTP ビット深度 1 ビット* 8 ビット 最小スキャン解像度 75 dpi 150 dpi 200 dpi 300 dpi*	プリンタが原稿から検出するカラーの量を設定します。
コントラスト 原稿内容に最適な設定* 0 1 2 3 4 5	出力のコントラストを指定します。
背景削除 レベル -4 ~ 4(0*)	スキャン画像における背景の濃さを調節します。
ちょっと小さめ(全面) オン オフ*	原稿の端までスキャンできます。
メモ: 値の横にあるアスタリスク(*)は、その値が出荷時初期設定であることを示します。	

管理者用設定

メニュー項目	説明
テキスト標準設定 5 ~ 95(75*)	スキャン画像の文字の品質を設定します。
文字/写真標準設定 5 ~ 95(75*)	スキャン画像の文字または写真画像の品質を設定します。
写真標準設定 5 ~ 95(50*)	スキャン画像の写真画像の品質を設定します。
送信ログ ログを印刷 * ログを印刷しない エラー時のみ印刷	成功した FTP スキャン送信のログを印刷します。
給紙源を記録 トレイ [x](1*)	FTP ログを印刷する際の給紙トレイを指定します。
メモ: 値の横にあるアスタリスク(*)は、その値が出荷時初期設定であることを示します。	

USB ドライブ

フラッシュドライブスキャン

メニュー項目	説明
形式 PDF(.pdf) * TIFF (.tif) JPEG (.jpg)	スキャン画像のファイル形式を指定します。
PDF 設定 PDF バージョン 1.3 1.4 1.5 * 1.6 1.7 アーカイブバージョン A-1a * A-1b セキュア オフ * オン アーカイブ(PDF/A) オフ * オン	スキャン画像の PDF 形式を設定します。 メモ: [PDF バージョン]が 1.4 に設定されている場合にのみ、[アーカイブバージョン]および[アーカイブ(PDF/A)]が表示されます。
メモ: 値の横にあるアスタリスク(*)は、その値が出荷時初期設定であることを示します。	

メニュー項目	説明
原稿の画質 文字 文字/写真* グラフィックス 写真	原稿の種類に基づいて、出力結果を向上させます。
カラー モノクロ グレー カラー* 自動	画像をスキャンするときのカラーを指定します。
解像度 75 dpi 150 dpi* 200 dpi 300 dpi 400 dpi 600 dpi	スキャンした画像の解像度を設定します。
濃さ 1 ~ 9(5*)	スキャンした画像の濃度を調整します。
用紙の向き 縦* 横長	原稿の向きを指定します。 メモ: このメニュー項目は、一部のプリンタ機種にのみ表示されます。
原稿サイズ [用紙サイズのリスト](大きさ混在*)	原稿の用紙サイズを設定します。
両面片面選択 オフ* 短辺 長辺	原稿の両面をスキャンする場合に、原稿の向きを指定します。 メモ: このメニュー項目は、一部のプリンタ機種にのみ表示されます。
ファイル名	スキャン画像のファイル名を指定します。
メモ: 値の横にあるアスタリスク(*)は、その値が出荷時初期設定であることを示します。	

詳細イメージング

メニュー項目	説明
カラーバランス シアン - レッド -4 ~ 4(0*) マゼンタ - グリーン -4 ~ 4(0*) イエロー - ブルー -4 ~ 4(0*)	スキャンする際のカラーの彩度を調整します。
メモ: 値の横にあるアスタリスク(*)は、その値が出荷時初期設定であることを示します。	

メニュー項目	説明
自動カラー検出 カラー感度 1 ~ 9(5*) 判別範囲 1 ~ 9(5*) スキャンビット深度 1 ビット* 8 ビット 最小スキャン解像度 75 dpi 150 dpi 200 dpi 300 dpi*	プリンタが原稿から検出するカラーの量を設定します。
コントラスト 原稿内容に最適な設定* 0 1 2 3 4 5	出力のコントラストを指定します。
背景削除 レベル -4 ~ 4(0*)	スキャン画像における背景の濃さを調節します。
ちょっと小さめ(全面) オン オフ*	原稿の端までスキャンできます。
メモ: 値の横にあるアスタリスク(*)は、その値が出荷時初期設定であることを示します。	

管理者用設定

メニュー項目	説明
テキスト標準設定 5 ~ 95(75*)	スキャン画像の文字の品質を設定します。
文字/写真標準設定 5 ~ 95(75*)	スキャン画像の文字または写真の品質を設定します。
写真標準設定 5 ~ 95(50*)	スキャン画像の写真の品質を設定します。
メモ: 値の横にあるアスタリスク(*)は、その値が出荷時初期設定であることを示します。	

フラッシュドライブ印刷

メニュー項目	説明
コピー部数 1 ~ 9999(1*)	コピー部数を設定します。
給紙源 トレイ [X](1*) 手差し用紙 手動封筒	印刷ジョブの給紙トレイを設定します。
カラー オフ オン*	カラーで印刷出力します。
丁合印刷 (1,1,1) (2,2,2) (1,2,3) (1,2,3)*	順番を維持して複数部を印刷します。
両面片面選択 片面* 両面	用紙の片面に印刷するか両面に印刷するかを指定します。
反転スタイル 長辺* 短辺	両面印刷を実行する場合は、用紙のどちら側(長辺または短辺)を綴じるかを決定します。 メモ: 選択したオプションに応じて、プリンタはページの各印刷情報を自動的にオフセットしてジョブを正しく綴じます。
割り付けるページ数 オフ* 2 アップ 3 アップ 4 アップ 6 アップ 9 アップ 12 アップ 16 アップ	複数のページ画像を1枚の用紙の片面に印刷します。
集約順 横方向* 横方向(右から) 縦方向(右から) 縦方向(左から)	[ページ集約]を使用する場合に、複数ページの画像の位置を指定します。 メモ: 配置は、ページの画像数とページの向きによって異なります。
原稿セット方向 自動* 横長 縦長	[ページ集約]を使用する場合に、複数ページのドキュメントの向きを指定します。
ページ枠 なし* ソリッド(塗りつぶし)	[ページ集約]を使用する場合に、各ページの画像に枠線を印刷します。
メモ: 値の横にあるアスタリスク(*)は、その値が出荷時初期設定であることを示します。	

メニュー項目	説明
セパレート紙 オフ* 各部の間 各ジョブの間 各ページの間	印刷時に空白の挿入紙を入れるかどうかを指定します。
区切り紙給紙源 トレイ [x](1*)	区切り紙の給紙源を指定します。
白紙ページ 印刷しない* 印刷する	印刷ジョブで白紙ページを印刷するかどうかを指定します。
メモ: 値の横にあるアスタリスク(*)は、その値が出荷時初期設定であることを示します。	

ネットワーク/ポート

ネットワークの概要

メニュー項目	説明
アクティブアダプタ 自動* 標準ネットワーク ワイヤレス	ネットワーク接続のタイプを指定します。
ネットワーク状況	プリンタのネットワークの接続状況を表示します。
プリンタにネットワークの状態を表示 オフ オン*	ディスプレイにネットワーク状態を表示します。
速度、通信モード	現在有効になっているネットワークカードの速度を示します。
IPv4	IPv4 アドレスを表示します。
すべての IPv6 アドレス	すべての IPv6 アドレスを表示します。
プリントサーバーをリセット 開始	プリンタへの有効なネットワーク接続すべてをリセットします。 メモ: この設定により、すべてのネットワーク設定が削除されます。
ネットワークジョブのタイムアウト 無効 有効*	ネットワークの印刷ジョブがキャンセルされるまでの時間を設定します。
ネットワークジョブのタイムアウト時間	[ネットワークジョブのタイムアウト]設定が有効になっているときのタイムアウト値を秒単位で指定します。 メモ: この機能は、一部のプリンタ機種でのみ使用できます。
バナーページ オフ* オン	バナーページを印刷します。
メモ: 値の横にあるアスタリスク(*)は、その値が出荷時初期設定であることを示します。	

メニュー項目	説明
ポートの範囲	ポートをブロックするファイアウォールの先にあるプリンタに対して、有効なポート範囲を指定します。
ネットワーク接続を有効化 有効化 * 無効化	すべてのネットワーク接続を有効化または無効化します。
LLDP を有効化 オフ * オン	プリンタでリンク層ディスカバリプロトコル(LLDP)を有効にします。
メモ: 値の横にあるアスタリスク(*)は、その値が出荷時初期設定であることを示します。	

ワイヤレス

メニュー項目	説明
プリンタパネルで設定 ネットワークを選択 Wi-Fi ネットワークを追加 ネットワーク名 ネットワークモード インフラストラクチャ ワイヤレスセキュリティモード 無効 * WPA2/WPA - Personal WPA2 - Personal WPA2/WPA3 - Personal WPA3 - Personal 802.1x - RADIUS	操作パネルを使用して Wi-Fi 接続を設定します。 メモ: このメニュー項目は、Embedded Web Server に[ワイヤレス接続設定]として表示されます。
Wi-Fi Protected Setup プッシュボタン方式を開始 暗証番号方式を開始	Wi-Fi ネットワークを確立して、ネットワークセキュリティを有効にします。 メモ: <ul style="list-style-type: none"> [プッシュボタン方式を開始]を選択した場合、プリンタとアクセスポイント(ワイヤレスルーター)の両方のボタンを一定時間内に押すと、プリンタが Wi-Fi ネットワークに接続されます。 [暗証番号方式を開始]では、プリンタの暗証番号(PIN)がアクセスポイントのワイヤレス設定に入力されると、プリンタが Wi-Fi ネットワークに接続されます。
互換性 802.11b/g/n(2.4GHz) *	Wi-Fi ネットワークの規格を指定します。

メニュー項目	説明
ワイヤレスセキュリティモード 無効 * WPA2/WPA - Personal WPA2 - Personal WPA2/WPA3 - Personal WPA3 - Personal 802.1x - RADIUS	プリンタを Wi-Fi デバイスに接続する際のセキュリティモードを設定します。 メモ: <ul style="list-style-type: none"> • [WPA2/WPA - Personal]モードは、元の Wi-Fi Protected Access (WPA) パーソナルセキュリティを使用するネットワークと互換性があります。 • [WPA2 - Personal]モードでは、WPA2 セキュリティプロトコルが使用されます。 • [WPA2/WPA3 - Personal]モードでは、WPA2 パーソナルおよび WPA3 パーソナルネットワーク、および WPA3 移行モードが選択されているネットワークに接続します。パスワードの最大長は 63 文字です。 • [WPA3 - Personal]モードでは、WPA3 パーソナルネットワークにのみ接続します。パスワードの最大長は 128 文字です。 • [802.1X - RADIUS]は、RADIUS サーバーを使用してネットワークにアクセスできるようにする認証プロトコルです。
WPA2/WPA - Personal AES *	WPA を使用した Wi-Fi セキュリティを有効化します。 メモ: このメニュー項目は、[ワイヤレスセキュリティモード]が[WPA2/WPA - Personal]に設定されている場合にのみ表示されます。
PSK を設定	安全な Wi-Fi 接続のためのパスワードを指定します。 メモ: このメニュー項目は、WPA モードのいずれかが有効になっている場合にのみ表示されます。
WPA2 - Personal AES *	WPA2 を使用した Wi-Fi セキュリティを有効化します。 メモ: このメニュー項目は、[ワイヤレスセキュリティモード]が[WPA2 - Personal]に設定されている場合にのみ表示されます。
802.1x 暗号化モード WPA+ WPA2 * WPA2 + PMF	802.1x 規格を使用した Wi-Fi セキュリティを有効化します。 メモ: このメニュー項目は、[ワイヤレスセキュリティモード]が[802.1x - RADIUS]に設定されている場合にのみ表示されます。
IPv4 DHCP を有効化 オン * オフ 静的 IP アドレスを設定 IP アドレス ネットマスク ゲートウェイ	プリンタの IPv4 設定を有効化して設定します。

メニュー項目	説明
IPv6 IPv6 を有効化 オン* オフ DHCPv6 を有効化 オン オフ* ステートレスアドレスの自動設定 オン* オフ DNS サーバーアドレス IPv6 アドレスの手動割り当て IPv6 ルーターの手動割り当て アドレスプレフィックス すべての IPv6 アドレス すべての IPv6 ルーターアドレス	プリンタの IPv6 設定を有効化して設定します。
ネットワークアドレス UAA LAA	ネットワークアドレスを表示します。
PCL SmartSwitch オン* オフ	印刷ジョブが必要な場合、初期設定のプリンタ言語に関係なく、自動的に PCL エミュレーションに切り替えるようにプリンタを設定します。 メモ: [PCL スマートスイッチ]がオフの場合、プリンタは受信データを確認せず、設定メニューで指定された初期設定のプリンタ言語が使用されます。
PS スマートスイッチ オン* オフ	印刷ジョブが必要な場合、初期設定のプリンタ言語に関係なく、自動的に PS エミュレーションに切り替えるようにプリンタを設定します。 メモ: [PS スマートスイッチ]がオフの場合、プリンタは受信データを確認せず、設定メニューで指定された初期設定のプリンタ言語が使用されます。
Mac バイナリ PS 自動* オン オフ	Macintosh のバイナリ PostScript の印刷ジョブを処理するように設定します。 メモ: <ul style="list-style-type: none"> • [オン]を選択すると、Raw バイナリ PostScript の印刷ジョブが処理されます。 • [オフ]を選択すると、標準プロトコルによって印刷ジョブがフィルタリングされます。

wifi ダイレクト

メニュー項目	説明
wifi ダイレクトを有効化 オン オフ*	Wi-Fi デバイスに直接接続するように、プリンタを設定します。
wifi ダイレクト名	wifi ダイレクトネットワークの名前を指定します。
wifi ダイレクトのパスワード	Wi-Fi 接続時にユーザーを認証および検証するためのパスワードを設定します。
設定ページにパスワードを表示 オフ オン*	ネットワーク設定ページに wifi ダイレクトのパスワードを表示します。
メモ: 値の横にあるアスタリスク(*)は、その値が出荷時初期設定であることを示します。	

メニュー項目	説明
優先チャネル番号 1 ~ 11 自動*	Wi-Fi ネットワークの優先チャネルを設定します。
グループオーナー IP アドレス	グループオーナーの IP アドレスを指定します。
自動受け付けプッシュボタン要求 オフ* オン	ネットワークに自動的に接続する要求を承諾します。 メモ: クライアントの自動承諾はセキュリティ保護されません。
メモ: 値の横にあるアスタリスク(*)は、その値が出荷時初期設定であることを示します。	

イーサネット

メニュー項目	説明
ネットワーク速度	アクティブなネットワークアダプタの速度を表示します。
IPv4 DHCP を有効化 オン* オフ	動的ホスト構成プロトコル(DHCP)を有効にします。 メモ: DHCP は、サーバーがクライアントに IP アドレスと構成情報を動的な方法で割り当てるようにする標準プロトコルです。
IPv4 静的 IP アドレスを設定 IP アドレス ネットマスク ゲートウェイ	プリンタの静的 IP アドレスを設定します。
IPv6 IPv6 を有効化 オフ オン*	プリンタの IPv6 を有効にします。
IPv6 DHCPv6 を有効化 オフ* オン	プリンタの DHCPv6 を有効にします。
IPv6 ステートレスアドレスの自動設定 オフ オン*	ルーターから送信される自動 IPv6 アドレス構成エントリを受信できるように、ネットワークアダプタを設定します。
IPv6 DNS アドレス	DNS サーバーアドレスを指定します。
IPv6 IPv6 アドレスの手動割り当て	IPv6 アドレスを割り当てます。 メモ: このメニュー項目は、一部のプリンタ機種にのみ表示されます。
IPv6 IPv6 ルーターの手動割り当て	IPv6 ルーターアドレスを割り当てます。 メモ: このメニュー項目は、一部のプリンタ機種にのみ表示されます。
メモ: 値の横にあるアスタリスク(*)は、その値が出荷時初期設定であることを示します。	

メニュー項目	説明
IPv6 アドレスプレフィックス 0 ~ 128(64*)	アドレスプレフィックスを指定します。
IPv6 すべての IPv6 アドレス	すべての IPv6 アドレスを表示します。
IPv6 すべての IPv6 ルーターアドレス	すべての IPv6 ルーターアドレスを表示します。
ネットワークアドレス UAA LAA	プリンタの MAC(Media Access Control)アドレスを、LAA(Locally Administered Address)または UAA(Universally Administered Address)で示します。 メモ: プリンタの LAA は、手動で変更できます。
PCL スマートスイッチ オフ オン*	印刷ジョブが必要な場合、初期設定のプリンタ言語に関係なく、自動的に PCL エミュレーションに切り替えるようにプリンタを設定します。 メモ: PCL スマートスイッチがオフの場合、プリンタは受信データを確認せず、セットアップメニューで指定された初期設定のプリンタ言語が使用されます。
PS スマートスイッチ オン* オフ*	印刷ジョブが必要な場合、初期設定のプリンタ言語に関係なく、自動的に PS エミュレーションに切り替えるようにプリンタを設定します。 メモ: PS スマートスイッチがオフの場合、プリンタは受信データを確認せず、セットアップメニューで指定された初期設定のプリンタ言語が使用されます。
Mac バイナリ PS 自動* オン オフ	Macintosh のバイナリ PostScript の印刷ジョブを処理するように設定します。 メモ: <ul style="list-style-type: none"> • [オン]を選択すると、Raw バイナリ PostScript の印刷ジョブが処理されます。 • [オフ]を選択すると、標準プロトコルにて印刷ジョブがフィルタリングされます。
省電力型イーサネット オフ オン 自動*	プリンタがイーサネットネットワークからデータを受信しない場合に、電力消費を節約します。
メモ: 値の横にあるアスタリスク(*)は、その値が出荷時初期設定であることを示します。	

TCP/IP

メモ: このメニューは、ネットワークプリンタ、またはプリントサーバーに接続されているプリンタでのみ表示されます。

メニュー項目	説明
ホスト名を設定	現在の TCP/IP ホスト名を設定します。
ドメイン名	ドメイン名を設定します。
DHCP/BOOTP による NTP サーバーの更新を許可 オン* オフ	DHCP および BOOTP クライアントによる、プリンタの NTP 設定の更新を許可します。
ゼロ構成名	ゼロコンフィグレーションネットワークのサービス名を指定します。
メモ: 値の横にあるアスタリスク(*)は、その値が出荷時初期設定であることを示します。	

メニュー項目	説明
自動 IP を有効化 オン* オフ	IP アドレスを自動的に割り当てます。
DNS アドレス	現在のドメイン名システム (DNS) サーバーアドレスを指定します。
バックアップ DNS	バックアップ DNS サーバーアドレスを指定します。
バックアップ DNS 2	
バックアップ DNS 3	
ドメイン検索順序	ドメイン名のリストを指定して、ネットワーク上の異なるドメインに存在するプリンタとそのリソースを確認します。
DDNS を有効化 オフ* オン	動的 DNS 設定を更新します。
DDNS TTL	現在の DDNS 設定を指定します。
初期設定 TTL	
DDNS 更新時間	
mDNS を有効化 オン* オフ	マルチキャスト DNS 設定を更新します。
WINS アドレス	Windows インターネットネームサービス (WINS) のサーバーアドレスを指定します。
BOOTP を有効化 オフ* オン	BOOTP によるプリンタの IP アドレスの割り当てを許可します。
制限サーバーリスト	TCP 接続のための IP アドレスを指定します。 メモ: <ul style="list-style-type: none"> このメニュー項目は、EWS でのみ表示されます。 各 IP アドレスはカンマで区切ります。 最大 50 件の IP アドレスを追加できます。
制限サーバーリストのオプション すべてのポートをブロック* 印刷のみをブロック 印刷および HTTP のみをブロック	リスト内の IP アドレスがプリンタ機能にアクセスする方法を指定します。 メモ: このメニュー項目は、EWS でのみ表示されます。
MTU	TCP 接続のための最大伝送単位 (MTU) パラメータを指定します。
RAW 印刷ポート 1 ~ 65535 (9100*)	ネットワーク上で接続されるプリンタの RAW ポート番号を指定します。
アウトバウンドトラフィックの最高速度 無効* 有効	プリンタの最大転送レートを有効にします。
メモ: 値の横にあるアスタリスク (*) は、その値が出荷時初期設定であることを示します。	

メニュー項目	説明
TLSv1.0 を有効化 オン* オフ	TLSv1.0 プロトコルを有効にします。
TLSv1.1 を有効化 オン* オフ	TLSv1.1 プロトコルを有効にします。
SSL 暗号リスト	SSL 接続または TLS 接続に使用する暗号アルゴリズムを指定します。
メモ: 値の横にあるアスタリスク(*)は、その値が出荷時初期設定であることを示します。	

SNMP

メモ: このメニューは、ネットワークプリンタまたはプリントサーバーに接続したプリンタでのみ表示されます。

メニュー項目	説明
SNMP バージョン 1 および 2c 有効 オフ オン* SNMP の設定を許可 オフ オン* PPM MIB を有効化 オフ オン* SNMP コミュニティ	簡易ネットワーク管理プロトコル(SNMP)のバージョン 1 および 2c を設定して、プリンタドライバとアプリケーションをインストールします。
メモ: 値の横にあるアスタリスク(*)は、その値が出荷時初期設定であることを示します。	

メニュー項目	説明
<p>SNMP バージョン 3</p> <ul style="list-style-type: none"> 有効 オフ オン * コンテキスト名 読み取り/書き込み認証資格情報の設定 <ul style="list-style-type: none"> ユーザー名 認証パスワード プライバシーパスワード 読み取り専用認証資格情報の設定 <ul style="list-style-type: none"> ユーザー名 認証パスワード プライバシーパスワード ハッシュ値認証 <ul style="list-style-type: none"> MD5 SHA1 * 最小認証レベル <ul style="list-style-type: none"> 認証なし、暗号化なし 認証あり、暗号化なし 認証あり、暗号化あり * 暗号化アルゴリズム <ul style="list-style-type: none"> DES AES-128 * 	<p>SNMP バージョン 3 を設定して、プリンタセキュリティをインストールおよび更新します。</p>
<p>メモ: 値の横にあるアスタリスク(*)は、その値が出荷時初期設定であることを示します。</p>	

IPSec

メモ: このメニューは、ネットワークプリンタまたはプリントサーバーに接続したプリンタでのみ表示されます。

メニュー項目	説明
<p>IPSec を有効化</p> <ul style="list-style-type: none"> オフ * オン 	<p>IPSec (Internet Protocol Security) を有効にします。</p>
<p>基本構成</p> <ul style="list-style-type: none"> 初期設定 * 互換性 セキュア 	<p>IPSec の基本構成を設定します。</p> <p>メモ: このメニュー項目は、[IPSec を有効化]が[オン]に設定されている場合にのみ表示されます。</p>
<p>メモ: 値の横にあるアスタリスク(*)は、その値が出荷時初期設定であることを示します。</p>	

メニュー項目	説明
DH (Diffie-Hellman) グループ提案 modp2048(14) * modp3072(15) modp4069(16) modp6144(17)	IPsec 暗号化を設定します。 メモ: <ul style="list-style-type: none"> • [DH(Diffie-Hellman)グループ提案]は、[基本構成]が[互換性]に設定されている場合にのみ表示されます。 • [IKE SA の寿命(時間)]および[IPsec SA の寿命(時間)]は、[基本構成]が[セキュア]に設定されている場合にのみ表示されます。
IKE SA の寿命(時間) 1 2 4 8 24 *	
IPsec SA の寿命(時間) 1 2 4 8 * 24	
提案された暗号化方式 3DES AES *	ネットワークに安全に接続するために、暗号化方式と認証方式を指定します。 メモ: これらのメニュー項目は、[基本構成]が[互換性]に設定されている場合にのみ表示されます。
提案された認証方式 SHA1 SHA256 * SHA512	
IPsec デバイス証明書	IPsec 証明書を指定します。 メモ: このメニュー項目は、[IPsec を有効化]が[オン]に設定されている場合にのみ表示されます。
事前共有鍵認証済み接続 ホスト [x] アドレス キー	プリンタの認証済みの接続を設定します。 メモ: これらのメニュー項目は、[IPsec を有効化]が[オン]に設定されている場合のみ表示されます。
証明書認証接続 ホスト [x] アドレス[/サブネット] アドレス[/サブネット]	
メモ: 値の横にあるアスタリスク(*)は、その値が出荷時初期設定であることを示します。	

802.1x

メモ: このメニューは、ネットワークプリンタまたはプリントサーバーに接続したプリンタでのみ表示されます。

メニュー項目	説明
有効 オフ* オン	アクセスを許可する前に認証を要求するネットワークにプリンタが参加できるようにします。
メモ: 値の横にあるアスタリスク(*)は、その値が出荷時初期設定であることを示します。	

LPD 構成設定

メモ: このメニューは、ネットワークプリンタまたはプリントサーバーに接続したプリンタでのみ表示されます。

メニュー項目	説明
LPD タイムアウト 0 ~ 65535 秒(90*)	タイムアウト値を設定して、Line Printer Daemon (LPD) サーバーが停止または無効な印刷ジョブのために無制限に待機しないようにします。
LPD バナーページ オフ* オン	すべての LPD 印刷ジョブのバナーページを印刷します。 メモ: バナーページは、印刷ジョブの最初のページで、印刷ジョブの区切りとして使用され、印刷ジョブ要求の送信元を識別します。
LPD トレーラページ オフ* オン	すべての LPD 印刷ジョブのトレーラページを印刷します。 メモ: トレーラページは、印刷ジョブの最後のページです。
LPD キャリッジリターン変換 オフ* オン	キャリッジリターン変換を有効にします。 メモ: キャリッジリターンは、同じ線上の最初の位置にカーソルを移動するようにプリンタに命令するメカニズムです。
メモ: 値の横にあるアスタリスク(*)は、その値が出荷時初期設定であることを示します。	

HTTP/FTP の設定

メニュー項目	説明
HTTP サーバーを有効化 オフ オン*	EWS にアクセスして、プリンタの監視および管理を行います。
HTTPS を有効化 オフ オン*	ハイパーテキスト転送プロトコルセキュア (HTTPS) 設定を設定します。
強制 HTTPS 接続 オン オフ*	強制的にプリンタが HTTPS で接続するようにします。
FTP/FTTP を有効化 オフ オン*	FTP を使用して、ファイルを送信します。
ローカルドメイン	HTTP および FTP サーバーのドメイン名を指定します。 メモ: このメニュー項目は、EWS でのみ表示されます。
メモ: 値の横にあるアスタリスク(*)は、その値が出荷時初期設定であることを示します。	

メニュー項目	説明
HTTP プロキシ IP アドレス	HTTP および FTP サーバーの設定を設定します。
FTP プロキシ IP アドレス	
HTTP 標準 IP ポート 1 ~ 65535(80*)	
HTTPS デバイス証明書	
FTP 標準 IP ポート 1 ~ 65535(21*)	
HTTP/FTP 要求のタイムアウト 1 ~ 299(30*)	サーバー接続が停止するまでの時間を指定します。
HTTP/FTP 要求の再試行回数 1 ~ 299(3*)	HTTP/FTP サーバーへの接続を再試行する回数を設定します。
メモ: 値の横にあるアスタリスク(*)は、その値が出荷時初期設定であることを示します。	

USB

メニュー項目	説明
PCL スマートスイッチ オフ オン*	USB ポート経由で受信された印刷ジョブが必要な場合、初期設定のプリンタ言語に関係なく、PCL エミュレーションに切り替えるようにプリンタを設定します。 メモ: PCL スマートスイッチがオフの場合、プリンタは受信データを確認せず、セットアップメニューで指定された初期設定のプリンタ言語が使用されます。
PS スマートスイッチ オフ オン*	USB ポート経由で受信された印刷ジョブが必要な場合、初期設定のプリンタ言語に関係なく、PS エミュレーションに切り替えるようにプリンタを設定します。 メモ: PS スマートスイッチがオフの場合、プリンタは受信データを確認せず、セットアップメニューで指定された初期設定のプリンタ言語が使用されます。
Mac バイナリ PS オン 自動* オフ	Macintosh のバイナリ PostScript の印刷ジョブを処理するように設定します。 メモ: <ul style="list-style-type: none"> • [オン]に設定すると、プリンタは Macintosh オペレーティングシステム(OS)を使用しているコンピュータからの RAW バイナリの PostScript 印刷ジョブを処理します。 • [自動]に設定すると、プリンタは Windows または Macintosh オペレーティングシステム(OS)を使用しているコンピュータからの印刷ジョブを処理します。 • [オフ]に設定すると、プリンタは標準プロトコルを使用して PostScript 印刷ジョブをフィルタリングします。
USB ポートを有効化 無効化 有効化*	標準 USB ポートを有効にします。
メモ: 値の横にあるアスタリスク(*)は、その値が出荷時初期設定であることを示します。	

外部ネットワークアクセスの制限

メニュー項目	説明
外部ネットワークアクセスの制限 オフ* オン	ネットワークサイトへのアクセスを制限します。
外部ネットワークアドレス	制限されたアクセスでのネットワークアドレスを指定します。
通知を送信する E メールアドレス	ログに記録されたイベントの通知を送信する E メールアドレスを指定します。
Ping 頻度 1 ~ 300(10*)	ネットワーククエリの間隔を秒単位で指定します。
件名	通知 E メール の件名とメッセージを指定します。
メッセージ	
メモ: 値の横にあるアスタリスク(*)は、その値が出荷時初期設定であることを示します。	

セキュリティ

ログイン方式

パブリック

メニュー項目	説明
権限を管理 機能アクセス ショートカット管理 プロフィールを作成 ブックマークの管理 フラッシュドライブ印刷 フラッシュドライブカラー印刷 フラッシュドライブスキャン コピー機能 カラーコピー印刷 E メール機能 FAX 機能 FTP 機能 保持された FAX を印刷 保留ジョブにアクセス ユーザープロフィール デバイスの[ジョブを中止] 言語の変更 インターネットプリンティングプロトコル(IPP) リモートスキャンを開始 B/W 印刷 カラー印刷 ネットワークフォルダ - スキャン	プリンタ機能へのアクセスを制御します。

メニュー項目	説明
権限を管理 管理メニュー セキュリティメニュー ネットワーク/ポートメニュー 用紙メニュー レポートメニュー 機能設定メニュー 消耗品メニュー SE メニュー デバイスメニュー	プリンタメニューへのアクセスを制御します。
権限を管理 デバイス管理 リモート管理 ファームウェア更新 Embedded Web Server へのアクセス すべての設定をインポート/エクスポート 未使用時の消去	プリンタ管理オプションへのアクセスを制御します。

ローカルアカウント

メニュー項目	説明
ユーザーを追加 ユーザー名/パスワード ユーザー名 パスワード PIN	ローカルアカウントを作成して、プリンタ機能へのアクセスを管理します。
グループ/権限を管理 グループの追加 アクセス制御をインポート 機能アクセス 管理者メニュー デバイス管理 全ユーザー アクセス制御をインポート 機能アクセス 管理者メニュー デバイス管理 管理者 機能アクセス 管理者メニュー デバイス管理	プリンタ機能、アプリケーション、セキュリティ設定へのグループまたはユーザーアクセスを制御します。

証明書管理

メニュー項目	メニュー項目
証明書の初期値を設定 共通名 組織名 部署名 国/地域 県名 市名 サブジェクトの別名	生成された証明書の初期値を設定します。
デバイス証明書	デバイス証明書を生成、削除、または表示します。
CA 証明書を管理	証明機関(CA)証明書をロード、削除、または表示します。

USB デバイスのスケジュール

メニュー項目	説明
スケジュール 新しいスケジュールを追加	前面 USB ポートへのアクセスをスケジュールします。

ログイン制限

メニュー項目	説明
ログイン失敗回数 1 ~ 10(3*)	ユーザーがロックアウトされる前にログイン失敗できる回数を指定します。
失敗回数リセットまでの時間 1 ~ 60 分(5*)	ユーザーがロックアウトされる前にログイン失敗できる時間枠を指定します。
ロックアウト時間 1 ~ 60 分(5*)	ロックアウト時間を指定します。
Web ログインのタイムアウト 1 ~ 120 分(10*)	ユーザーが自動的にログオフされる前のリモートログインの遅延を指定します。
メモ: 値の横にあるアスタリスク(*)は、その値が出荷時初期設定であることを示します。	

コンフィデンシャル印刷設定

メニュー項目	説明
暗証番号誤入力の許容回数 2 ~ 10(0*)	無効な暗証番号を入力できる回数を設定します。 メモ: <ul style="list-style-type: none"> 値を 0 にすると、この設定はオフになります。 この上限回数に達すると、該当するユーザー名と PIN に対する印刷ジョブが削除されます。
メモ: 値の横にあるアスタリスク(*)は、その値が出荷時初期設定であることを示します。	

メニュー項目	説明
コンフィデンシャルジョブの期限設定 オフ* 1 時間 4 時間 24 時間 1 週間	コンフィデンシャル印刷ジョブの有効期限を設定します。 メモ: <ul style="list-style-type: none"> • コンフィデンシャル印刷ジョブがプリンタのメモリにあるときにこのメニュー項目が変更された場合、それらの印刷ジョブの有効期限は新しい設定値に変更されません。 • プリンタの電源がオフになると、プリンタのメモリにあったコンフィデンシャルジョブはすべて削除されます。
繰り返しジョブの期限切れ オフ* 1 時間 4 時間 24 時間 1 週間	繰り返す印刷ジョブの有効期限を設定します。
確認ジョブの期限設定 オフ* 1 時間 4 時間 24 時間 1 週間	残りのコピーを印刷する前に、ユーザーが印刷品質を確認するためのコピーの印刷を実行する有効期限を設定します。
予約ジョブの期限設定 オフ* 1 時間 4 時間 24 時間 1 週間	後で印刷する予約印刷ジョブがプリンタに保存される有効期限を設定します。
すべてのジョブを保留にする オフ* オン	すべての印刷ジョブを保留にするようにプリンタを設定します。
重複ドキュメントを維持 オフ* オン	同じファイル名を持つドキュメントのストレージを許可します。
メモ: 値の横にあるアスタリスク(*)は、その値が出荷時初期設定であることを示します。	

一時データファイルの消去

メニュー項目	説明
オンボードメモリ内 オフ* オン	プリンタのメモリに保存されているすべてのファイルを削除します。
メモ: 値の横にあるアスタリスク(*)は、その値が出荷時初期設定であることを示します。	

その他

メニュー項目	説明
印刷許可 オフ* オン	ユーザーによる印刷を許可します。
初期設定の印刷許可ログイン	ユーザーが印刷に使用する初期設定の権限を表示します。 メモ: この設定は、複数のログイン方式が作成されている場合にのみ表示されます。
セキュリティリセットジャンパー [ゲスト]アクセスを有効化* 効果なし	プリンタにユーザーアクセスを指定します。 メモ: <ul style="list-style-type: none"> ジャンパーは、コントローラボードのロックアイコンの横にあります。 [ゲスト]アクセスを有効化を使用すると、すべてのユーザーがプリンタのあらゆる機能にアクセスできます。 効果なしを使用すると、必要とされるセキュリティ情報がない場合に、プリンタにアクセスできないようにすることができます。
最小パスワードの長さ 0 ~ 32	パスワードの長さを指定します。
パスワード/PIN 表示を有効化	パスワードまたは個人 ID 番号を表示します。
メモ: 値の横にあるアスタリスク(*)は、その値が出荷時初期設定であることを示します。	

レポート

メニュー設定印刷

メニュー項目	説明
メニュー設定印刷	プリンタメニューを含むレポートを印刷します。

デバイス

メニュー項目	説明
デバイス情報	プリンタに関する情報が記載されているレポートを印刷します。
デバイス統計	プリンタ使用方法と消耗品の状態に関するレポートを印刷します。
プロフィール一覧	プリンタに保存されているプロフィールの一覧を印刷します。
監査レポート	プリンタのシリアル番号や機種名を含むレポートを印刷します。

印刷する

メニュー項目	説明
フォント一覧を印刷 PCL フォント PostScript フォント	各プリンタ言語で使用可能なフォントのサンプルと情報を印刷します。

メニュー項目	説明
印刷デモ デモページ	印刷の問題の診断ツールとして使用するデモページを印刷します。

ショートカット

メニュー項目	説明
すべてのショートカット	プリンタに保存されているショートカット一覧のレポートを印刷します。
FAX ショートカット	メモ: [FAX ショートカット]は、一部のプリンタ機種でのみ表示されます。
コピーショートカット	
E メールショートカット	
FTP ショートカット	
ネットワークフォルダのショートカット	

FAX

メニュー項目	説明
FAX ジョブログ	過去 200 件の完了した FAX ジョブに関するレポートを印刷します。 メモ: このメニュー項目は、[ジョブログを有効化]が[オン]に設定されている場合のみ表示されます。
FAX 通信ログ	ダイヤル、受信、ブロックされた過去 100 件の FAX に関するレポートを印刷します。 メモ: このメニュー項目は、[ジョブログを有効化]が[オン]に設定されている場合のみ表示されます。

ネットワーク

メニュー項目	説明
ネットワーク設定ページ	プリンタで設定されているネットワーク設定およびワイヤレス設定が記載されているページを印刷します。 メモ: このメニュー項目は、ネットワークプリンタ(またはプリントサーバーに接続されているプリンタ)でのみ表示されます。
Wi-Fi Direct に接続されているクライアント	wifi ダイレクトを使用してプリンタに接続されているデバイスのリストを表示するページを印刷します。 メモ: このメニュー項目は、[wifi ダイレクトを有効化]が[オン]に設定されている場合にのみ表示されます。

トラブルシューティング

メニュー項目	説明
印刷品質テストページ	サンプルページを印刷し、印刷品質の不良を特定して修正します。
スキャナの清掃	スキャナの清掃手順を印刷します。

EP - BB

メニュー項目	説明
EP - BB 登録 状況	プリンタの登録状況を、Electronic Partnership (EP)システムに表示します。

メーター確認

メニュー項目	説明
シリアル番号	プリンタのシリアル番号を示します。
メーター 現在のカウン 締め時カウン	プリンタ使用方法に関する読み取り専用の情報を表示します。 メモ: 締め時カウンは、プリンタが Electronic Partnership (EP)システムに登録されている場合にのみ使 用できます。

プリンタのメンテナンス

部品と消耗品の状況を確認する

- 1 ホーム画面で、[状態／消耗品]をタッチします。
- 2 確認したい部品または消耗品を選択します。

メモ: ホーム画面の上部にあるセクションをタッチしてこの設定にアクセスすることもできます。

消耗品通知を設定する

- 1 Web ブラウザを開き、アドレスフィールドにプリンタの IP アドレスを入力します。

メモ:

- プリンタのホーム画面でプリンタの IP アドレスを確認します。IP アドレスは、123.123.123.123 のように、ピリオドで区切られた 4 つの数字の組み合わせとして表示されます。
- プロキシサーバーを使用している場合は、一時的に無効にし、Web ページを正しく読み込んでください。

- 2 [設定] > [デバイス] > [通知]をクリックします。
- 3 [消耗品]メニューの[消耗品のカスタム通知]をクリックします。
- 4 各消耗品の通知を選択します。
- 5 変更を適用します。

E メールアラートをセットアップする

消耗品が低下した場合、用紙を交換または追加する必要がある場合、または紙詰まりが発生した場合は、E メールアラートを送信するように設定します。

- 1 Web ブラウザを開き、アドレスフィールドにプリンタの IP アドレスを入力します。

メモ:

- プリンタのホーム画面でプリンタの IP アドレスを確認します。IP アドレスは、123.123.123.123 のように、ピリオドで区切られた 4 つの数字の組み合わせとして表示されます。
- プロキシサーバーを使用している場合は、一時的に無効にし、Web ページを正しく読み込んでください。

- 2 [設定] >> [デバイス] > [通知] >> [E メールアラート設定]の順にクリックし、設定を構成します。

メモ: SMTP 設定の詳細については、E メールプロバイダにお問い合わせください。

- 3 [E メールリストおよびアラートの設定]をクリックし、設定を構成します。
- 4 変更を適用します。

レポートを表示する

- 1 ホーム画面で、[設定] > [レポート]の順にタッチします。
- 2 表示するレポートを選択します。

部品と消耗品を注文する

プリントカートリッジを注文する

メモ:

- 推定カートリッジ歩留まりは、ISO/IEC 19798 規格に基づいています。
- 印刷部分が極端に少ない状態で長期間印刷すると、実際の印刷数に悪影響を与える可能性があります。

プリントカートリッジの注文については、プリンタの購入先に問い合わせてください。

廃トナーボトルを注文する

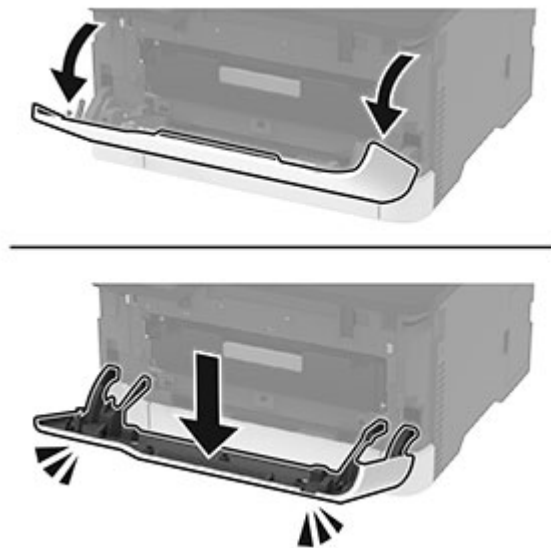
廃トナーボトルを注文するには、プリンタの販売店までお問い合わせください。

消耗品を交換する

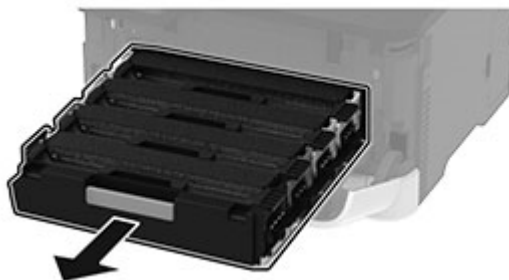
プリントカートリッジの交換

メモ: トレイが拡張されている場合は、カートリッジを交換する前にトレイを取り外してください。

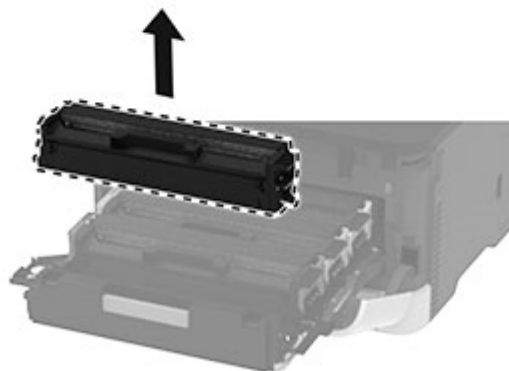
- 1 前面ドアを開き、しっかりと押し下げます。



2 プリントカートリッジトレイを引き出します。



3 使用済みのプリントカートリッジを取り外します。



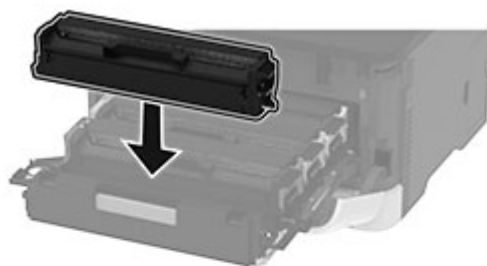
4 新しいプリンタカートリッジを包装から取り出します。

警告—破損の恐れあり: プリントカートリッジの下側を直射日光にさらさないでください。長時間直射日光にさらすと、印刷品質の問題が生じる可能性があります。

警告—破損の恐れあり: プリントカートリッジの下側に触れないでください。触れると、今後の印刷ジョブの印刷品質に影響する可能性があります。



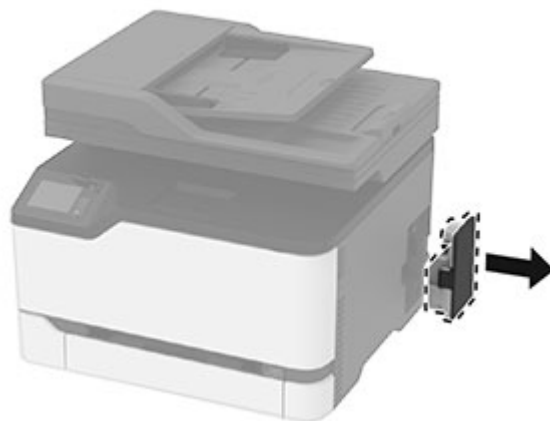
5 新しいプリントカートリッジを挿入します。



6 プリントカートリッジトレイを挿入し、ドアを閉じてください。

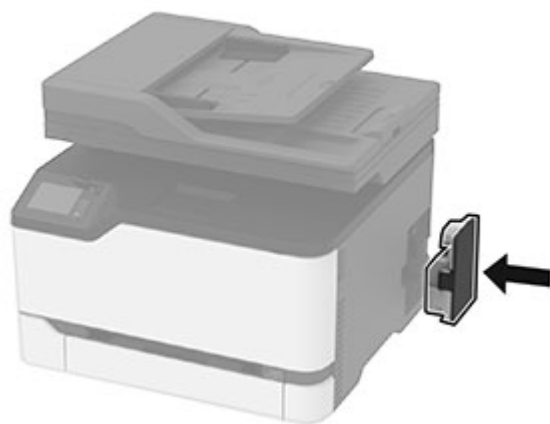
廃トナーボトルを交換する

- 1 使用済の廃トナーボトルを取り外します。



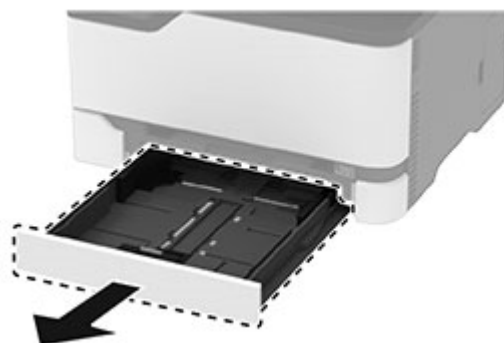
メモ: トナーがこぼれるのを避けるために、ボトルを直立状態で取り付けます。

- 2 新しい廃トナーボトルの梱包を取り外します。
- 3 新しい廃トナーボトルをセットします。



トレイを交換する

- 1 使用済みのトレイを取り外します。



- 2 新しいトレイを梱包から取り出します。
- 3 新しいトレイを挿入します。



手差しフィーダを交換する

- 1 トレイを取り外します。

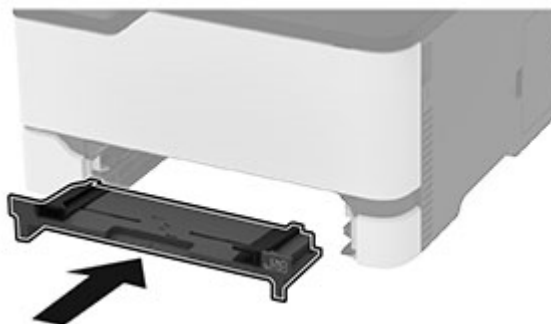


- 2 使用済みの手差しフィーダを取り外します。



- 3 新しい手差しフィーダを包装から取り出します。

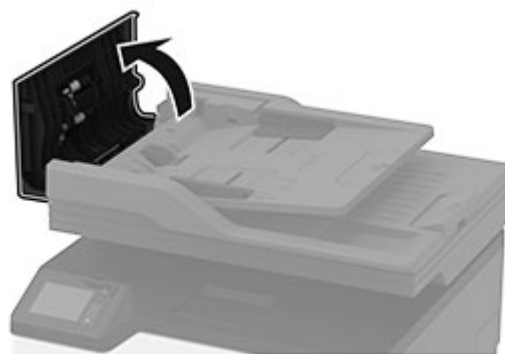
- 4 新しい手差しフィーダを挿入します。



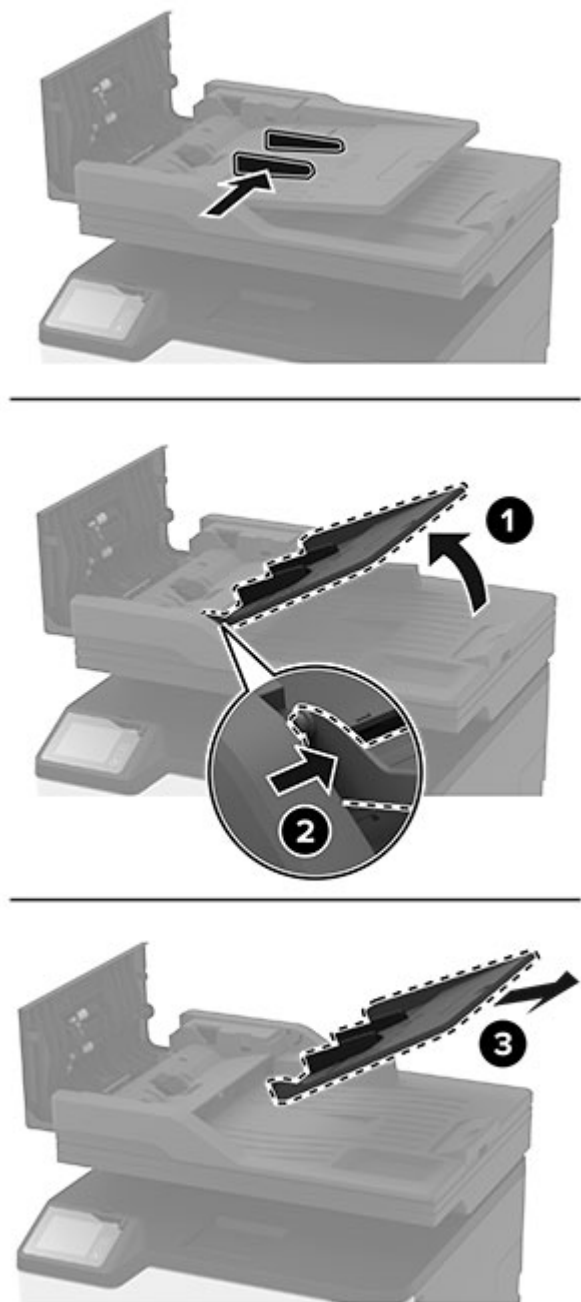
- 5 トレイを挿入します。

ADF トレイを交換する

- 1 ADF カバーを開きます。

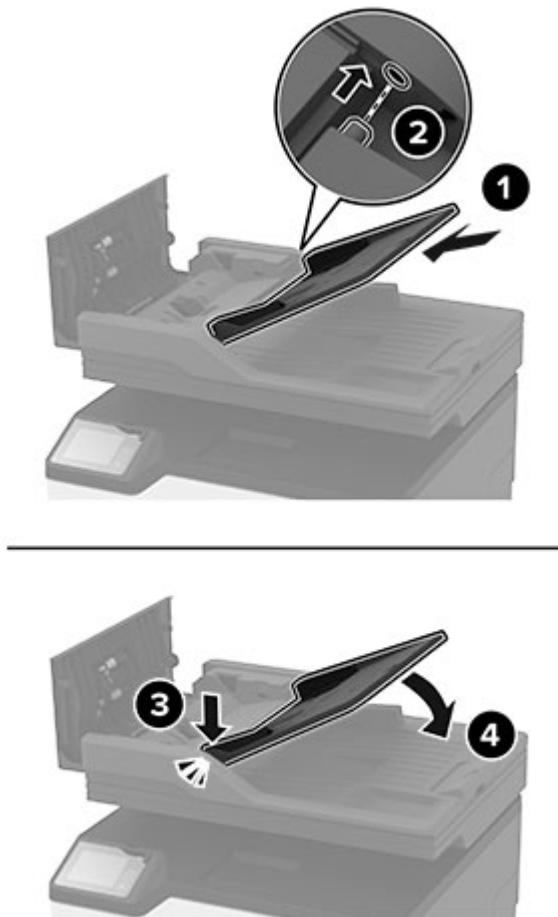


2 ADFトレイを取り外します。



3 新しい ADF トレイを梱包から取り出します。

4 ADFトレイを所定の位置でカチッという音がするまで挿入します。

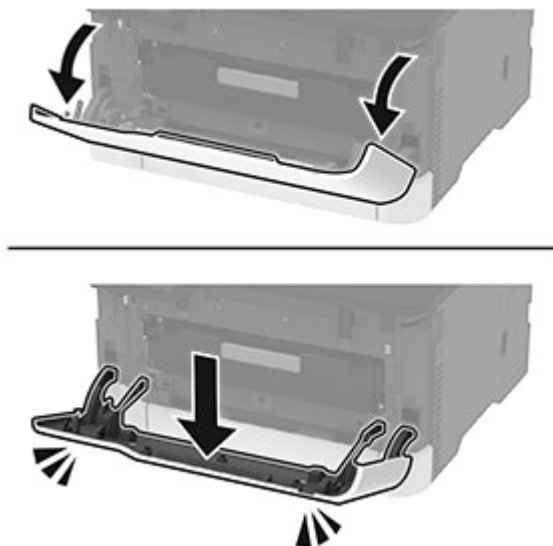


5 ADF カバーを閉じます。

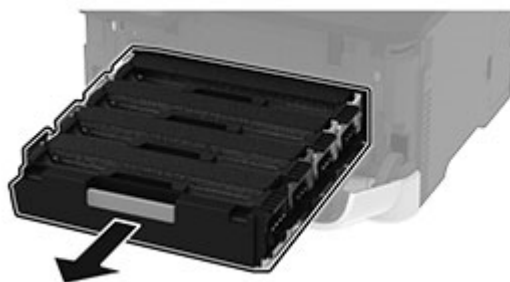
ピックタイヤを交換する

- 1 プリンタの電源を切ります。
- 2 電源コードをコンセントから抜き、次にプリンタから抜きます。

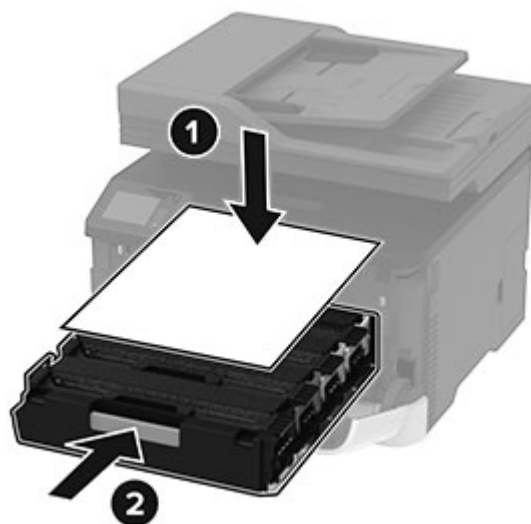
3 前面ドアを開き、しっかりと押し下げます。



4 プリントカートリッジトレイを引き出します。



5 飛び散ったトナーで汚れるのを防ぐため、プリントカートリッジトレイの上部に用紙を置いてから、プリントカートリッジトレイを挿入します。



6 正面ドアを閉じてください。

7 トレイを取り外します。



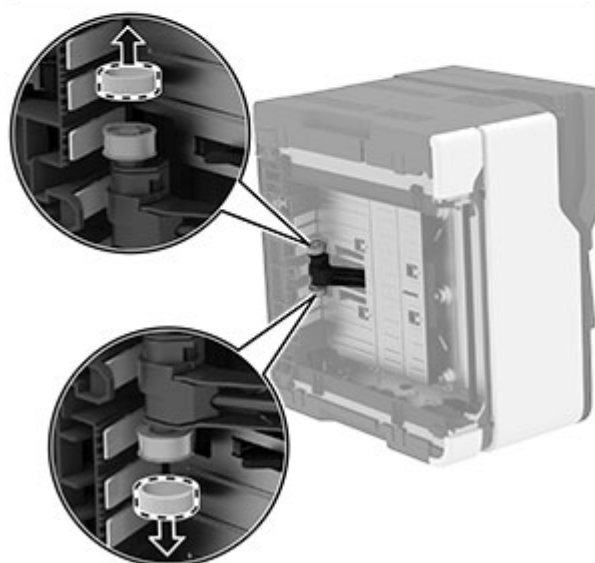
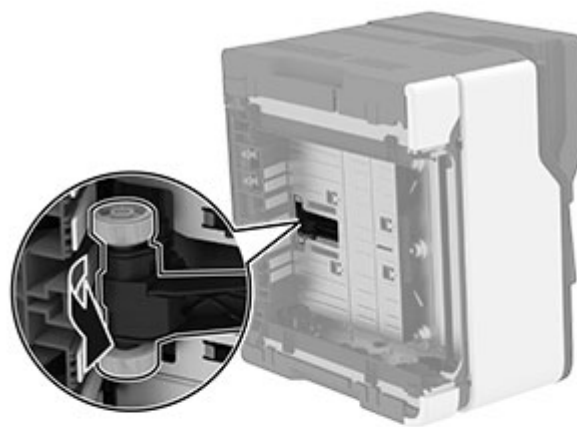
8 廃トナーボトルを取り外します。



9 側面を下にしてプリンタを置きます。



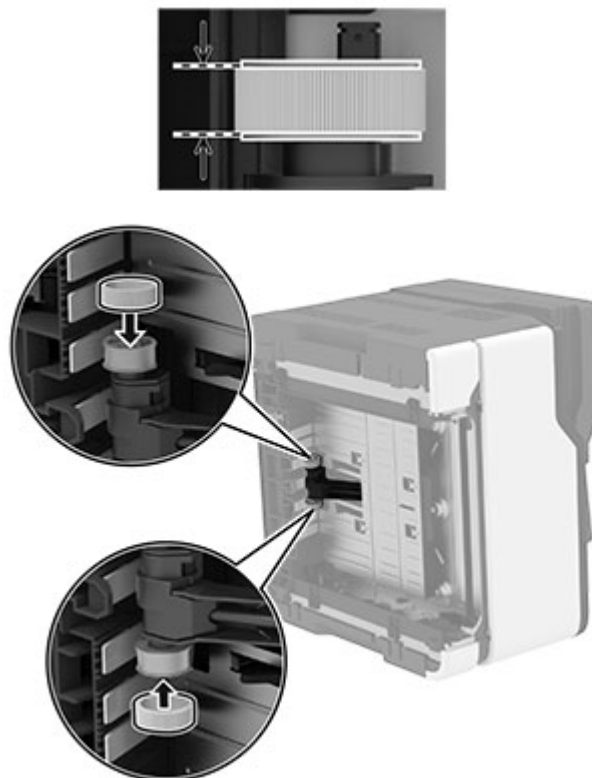
10 使用済みのピックタイヤを取り外します。



11 新しいピックタイヤをパッケージから取り出します。

メモ: 汚れを防ぐため、手が汚れていないことを確認してください。

12 新しいピックタイヤを挿入します。



13 プリンタを元の位置に戻して、廃トナーボトルを挿入します。

14 トレイを挿入します。

15 前面ドアを開き、しっかりと押し下げます。

16 プリントカートリッジトレイを引き出します。

17 用紙を取り除き、プリントカートリッジトレイを挿入します。

18 正面ドアを閉じてください。

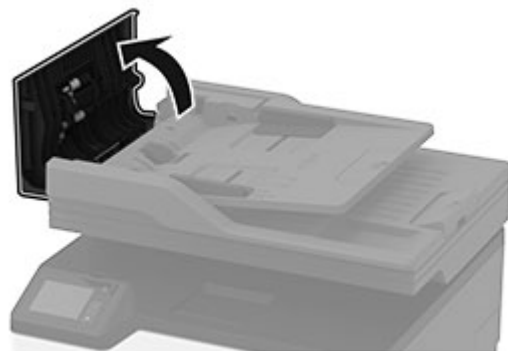
19 電源コードをプリンタに接続し、電源コンセントに接続します。

⚠ 注意—傷害の恐れあり: 火災や感電の危険を避けるため、製品の設置場所の近くでアクセスしやすく、正しく接地され定格を守ったコンセントに、電源コードを接続します。

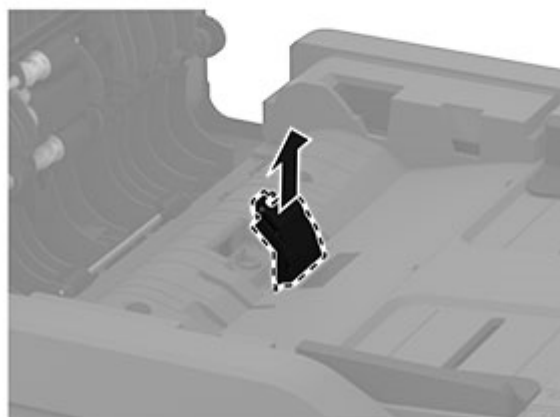
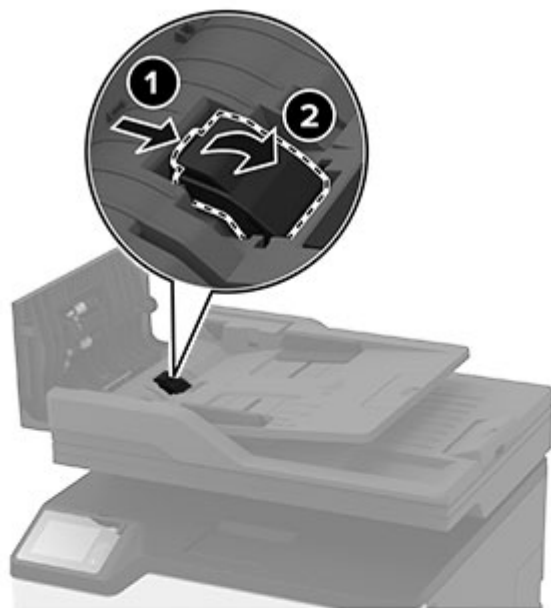
20 プリンタの電源を入れます。

ADF 区切りパッドを交換する

- 1 ADF カバーを開きます。

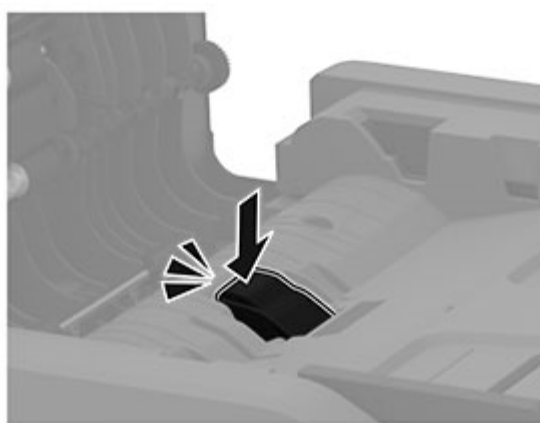
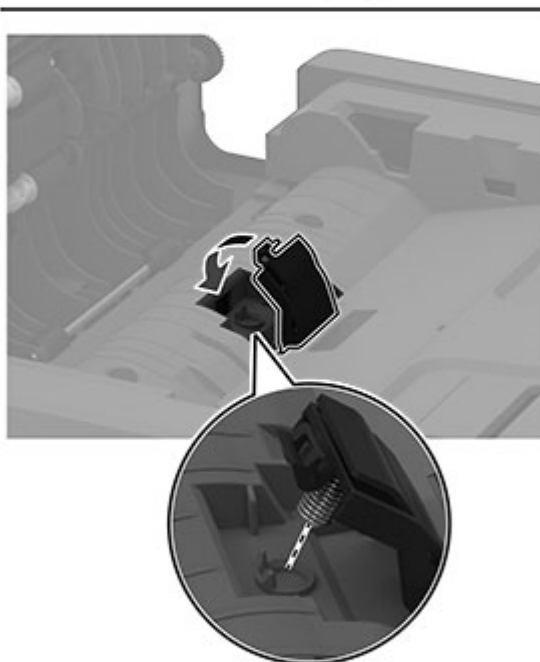
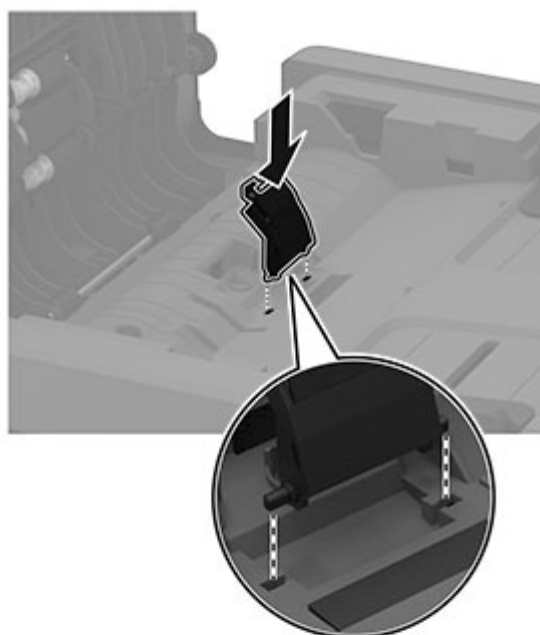


2 使用済みの ADF 区切りパッドを取り外します。



3 新しい ADF 区切りパッドを開梱します。

4 新しい区切りパッドを、所定の位置でカチッという音がするまで挿入します。




消耗品使用量カウンタをリセットする

- 1 ホーム画面で、[設定] > [デバイス] > [メンテナンス] > [構成設定メニュー] > [消耗品使用量とカウンタ]をタッチします。
- 2 リセットするカウンタを選択します。

警告—破損の恐れあり: 使用後返却プログラムの契約条項のない消耗品および部品は、リセットして再製造することができます。ただし、純正以外の消耗品または部品を使用したために発生した損傷については、製造元の保証は適用されません。適切に再生されていない消耗品および部品のカウンタをリセットするとプリンタが損傷する可能性があります。消耗品および部品のカウンタをリセットした後で、プリンタにリセットアイテムが存在することを示すエラーが表示される場合があります。

プリンタ部品の清掃

プリンタの清掃

 **注意—感電危険:** プリンタの外部を清掃する際には、感電のリスクを避けるため、コンセントから電源コードを抜き、プリンタに接続されているすべてのケーブルを外してから作業を行ってください。

メモ:


- 数か月に 1 回この作業を実施します。
- 不適切な取り扱いにより生じたプリンタの損傷は、保証の対象にはなりません。

- 1 プリンタの電源を切り、電源コードをコンセントから抜きます。
- 2 標準排紙トレイから用紙を取り出します。
- 3 柔らかいブラシまたは掃除機を使用して、プリンタ周辺の埃、糸くず、用紙の切れ端を取り除きます。
- 4 水で湿らせた柔らかい糸くずの出ない布を使用して、プリンタの外側を拭きます。


メモ:

- 家庭用クリーナーや洗剤を使用しないでください。プリンタ表面の仕上げを傷つけることがあります。
- 清掃後にプリンタのすべてのエリアが乾いていることを確認してください。

- 5 電源コードをコンセントに接続し、プリンタの電源を入れます。

 **注意—傷害の恐れあり:** 火災や感電の危険を避けるため、製品の設置場所の近くでアクセスしやすく、正しく接地され定格を守ったコンセントに、電源コードを接続します。

タッチ画面を清掃する

 **注意—感電危険:** プリンタの外部を清掃する際には、感電のリスクを避けるため、コンセントから電源コードを抜き、プリンタに接続されているすべてのケーブルを外してから作業を行ってください。

- 1 プリンタの電源を切り、電源コードをコンセントから抜きます。
- 2 タッチ画面を、水で湿らせた柔らかい糸くずの出ない布で拭きます。

メモ:

- タッチ画面を傷める可能性がありますので、家庭用洗剤は使用しないでください。

- 清掃後は、タッチ画面が乾燥していることを確認してください。

3 電源コードをコンセントに接続し、プリンタの電源を入れます。

⚠ 注意—傷害の恐れあり: 火災や感電の危険を避けるため、製品の設置場所の近くにある、アクセスしやすい、正しく接地されていて、適切な定格を持つコンセントに、電源コードを接続します。

スキャナの清掃

1 スキャナカバーを開きます。



2 下に示した領域を、水で湿らせた柔らかい糸くずの出ない布で拭きます。

- ADF ガラスパッド

メモ: 一部のプリンタ機種では、この場所はパッドではなく ADF ガラスになります。



- スキャナガラスパッド



- ADF ガラス



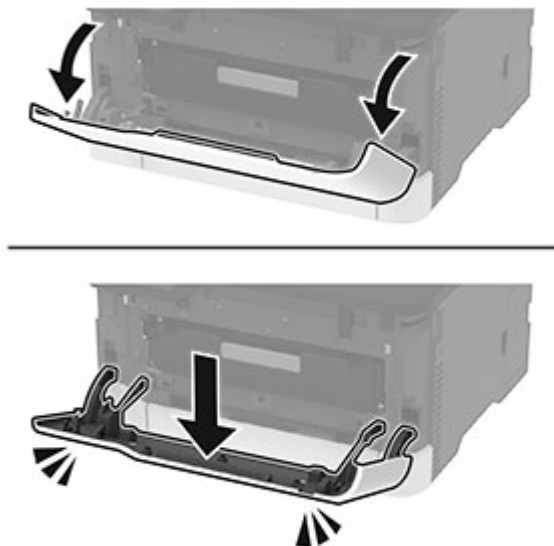
- 原稿台ガラス



3 スキャナカバーを閉じます。

ピックタイヤを清掃する

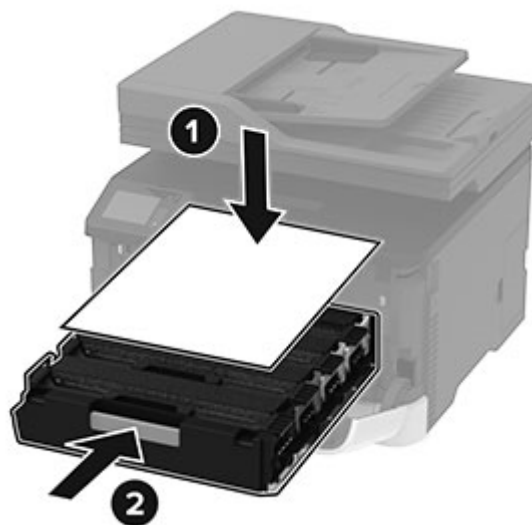
- 1 プリンタの電源を切ります。
- 2 電源コードをコンセントから抜き、次にプリンタから抜きます。
- 3 前面ドアを開き、しっかりと押し下げます。



- 4 プリントカートリッジトレイを引き出します。



- 5 飛び散ったトナーで汚れるのを防ぐため、プリントカートリッジトレイの上部に用紙を置いてから、プリントカートリッジトレイを挿入します。



- 6 前面ドアを閉じます。
7 トレイを取り外します。



- 8 廃トナーボトルを取り外します。

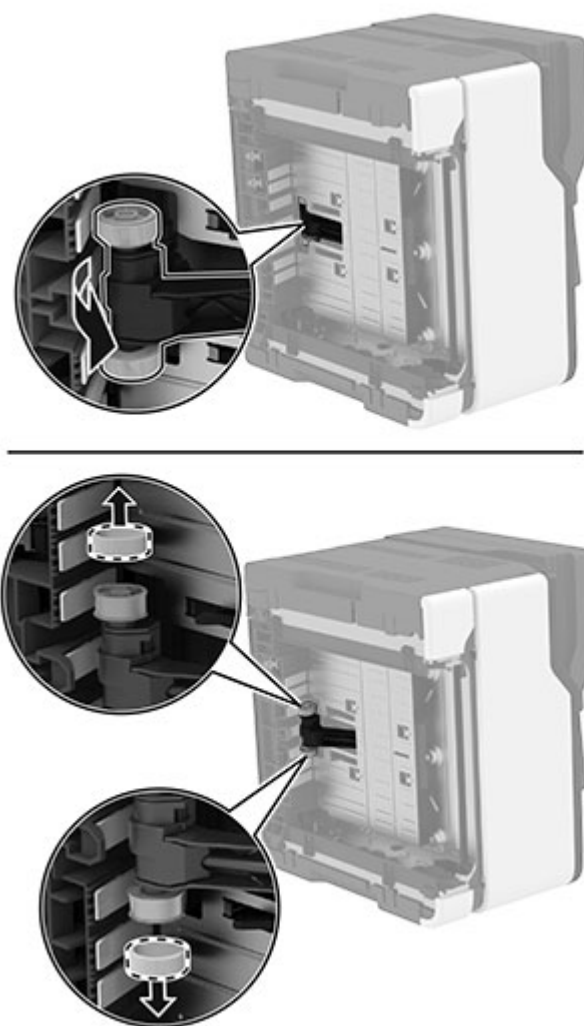


メモ: トナーがこぼれるのを避けるため、ボトルはたてにして扱います。

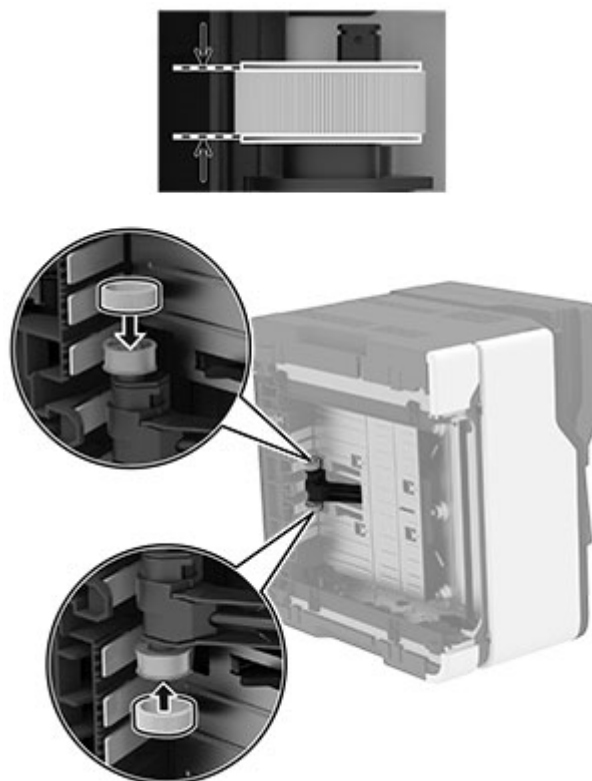
9 側面を下にしてプリンタを置きます。



10 ピックタイヤを取り外します。



- 11 糸くずの出ない柔らかい布にイソプロピルアルコールを塗布し、ピックアップを拭きます。
- 12 ピックタイヤを挿入します。



- 13 プリンタを元の位置に戻して、廃トナーボトルを挿入します。
- 14 トレイを挿入します。
- 15 前面ドアを開き、しっかりと押し下げます。
- 16 プリントカートリッジトレイを引き出します。
- 17 用紙を取り除き、プリントカートリッジトレイを挿入します。
- 18 前面ドアを閉じます。
- 19 電源コードをプリンタに接続してから、電源コンセントに接続します。

⚠ 注意—傷害の恐れあり: 火災や感電の危険を避けるため、製品の近くにあり、定格が適切で正しく接地されているコンセントに電源コードを接続します。

- 20 プリンタの電源を入れます。

電力と用紙を節約する

節電モードを設定する

スリープモード

- 1 ホーム画面で、[設定] > [デバイス] > [電源管理] > [タイムアウト時間] > [スリープモード]の順にタッチします。
- 2 プリンタがスリープモードに移行するまでのアイドル時間を設定します。

休止モード

- 1 ホーム画面で、[設定] > [デバイス] > [電源管理] > [タイムアウト時間] > [休止モード]の順にタッチします。
- 2 プリンタが休止モードに移行するまでのアイドル時間を設定します。

メモ:

- 休止モードを作動させるには、[ネットワーク接続時の休止モード]を[休止モードにする]に設定します。
- プリンタが休止モードの場合、EWS は無効です。

プリンタディスプレイの明るさを調整する

- 1 ホーム画面で、[設定] > [デバイス] > [基本設定] > [画面明るさ]をタッチします。
- 2 設定を調整します。


消耗品を節約する


- 用紙の両面に印刷します。


メモ: 両面印刷は、プリンタドライバの標準設定です。

- 1 枚の用紙に複数のページを割り付けて印刷します。
- プレビュー機能を使用して、印刷前にドキュメントがどのように印刷されるか確認します。
- ドキュメントを 1 部だけ印刷し、内容や形式に誤りがないかどうかを確認します。

プリンタを別の場所に移動する

 **注意—傷害の恐れあり:** プリンタの重量が 15.8 kg (34.8 ポンド) 以上ある場合、安全に持ち上げるには 2 名以上の人が必要になることがあります。

 **注意—傷害の恐れあり:** 火災や感電の危険を避けるため、製品に同梱されている電源コード、または製造元の正規の交換品のみを使用してください。

 **注意—傷害の恐れあり:** プリンタを移動する場合は、けがやプリンタの破損を避けるため、以下のガイドラインに従ってください。

- すべてのドアとトレイが閉じられていることを確認します。
- プリンタの電源を切り、電源コードをコンセントから抜きます。
- プリンタからコードやケーブル類をすべて取り外します。

- プリンタに別途フロアスタンド型オプショントレイまたは排紙オプションが取り付けられている場合は、それらを取り外してからプリンタを移動します。
- プリンタにキャスタベースがある場合は、慎重に新しい場所に移動します。しきいや床の割れ目を通るときは注意してください。
- プリンタにキャスタベースがなく、オプションのトレイまたは排紙オプションで構成されている場合は、排紙オプションを取り外してからプリンタを持ち上げてトレイから取り外します。いずれのオプションも、プリンタと同時に持ち上げないでください。
- 必ずプリンタの持ち手を使用してプリンタを持ち上げます。
- プリンタの移動に台車を使用する場合は、プリンタの底面全体を載せられる台車を使用してください。
- ハードウェアオプションの移動に台車を使用する場合は、オプション全体を載せられる台車を使用してください。
- プリンタは直立状態に保ってください。
- 急激な動きは避けてください。
- プリンタを置くときにプリンタの下に指が入らないようにしてください。
- プリンタの周囲に十分なスペースがあることを確認します。

メモ: 不適切な移動により生じたプリンタの損傷は、保証の対象にはなりません。

プリンタを輸送する

プリンタを輸送する場合は、元の梱包材を使用するか、プリンタを購入した販売店に連絡してください。

問題のトラブルシューティング

印刷品質の問題

現在発生している印刷品質問題に似ている画像を探して、その下のリンクをクリックして、問題を解決する手順を確認してください。



[「空白または白のページ」、151 ページ](#)



[「印刷が濃い」、152 ページ](#)



[「ゴーストイメージ」、154 ページ](#)



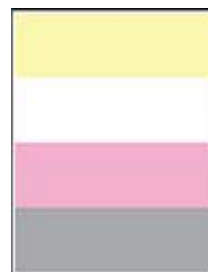
[「グレースケールまたはカラーの背景」、155 ページ](#)



[「余白が正しくない」、156 ページ](#)



[「印刷が薄い」、157 ページ](#)



[「印刷されない色」、159 ページ](#)



[「まだらな印刷やドット」、160 ページ](#)



[「用紙のカール」、161 ページ](#)



[「印刷が歪むまたは傾く」、162 ページ](#)



[「単色または黒のイメージ」、163 ページ](#)



[「文字やイメージが切り取られる」、164 ページ](#)



[「トナーがはがれ落ちる」、165 ページ](#)



[「印刷濃度が均一でない」、166 ページ](#)



[「横方向の黒い線」、167 ページ](#)



[「縦方向の黒い線」、169 ページ](#)



[「横方向の白い線」、170 ページ](#)



[「縦方向の白い線」、171 ページ](#)

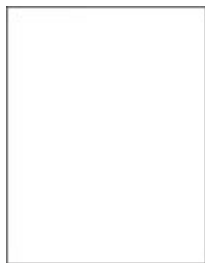


[「印刷不良が繰り返し発生する」、172 ページ](#)

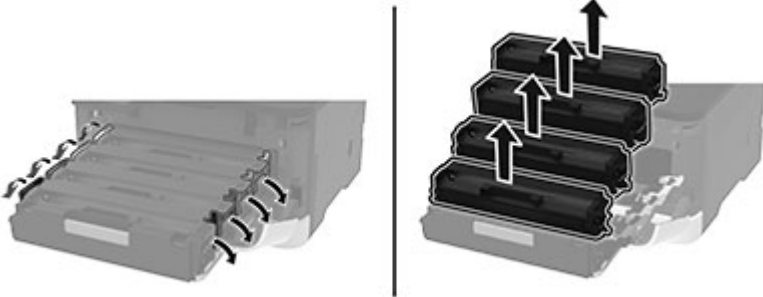
印刷の問題

印刷品質が悪い

空白または白のページ



メモ: 問題を解決する前に、印刷品質テストページを印刷します。操作パネルから、[設定] > [トラブルシューティング] > [印刷品質テストページ]の順に移動します。タッチ画面のないプリンタ機種では、**OK** を押して設定内を移動します。

アクション	はい	いいえ
<p>a 前面ドアを開き、しっかりと押し下げます。 b プリントカートリッジトレイを引き出します。 c プリントカートリッジを取り外してから、挿入します。</p>  <p>d プリントカートリッジトレイを挿入し、ドアを閉じてください。 e ドキュメントを印刷します。</p> <p>プリンタで空白または白のページが印刷されますか。</p>	<p>カスタマサポート にお問い合わせください。</p>	<p>問題は解決しました。</p>

印刷が濃い



メモ: 問題を解決する前に、印刷品質テストページを印刷します。操作パネルから、**[設定]** > **[トラブルシューティング]** > **[印刷品質テストページ]**の順に移動します。タッチ画面のないプリンタ機種では、**OK** を押して設定内を移動します。

対応	はい	いいえ
<p>手順 1</p> <p>a カラー調節を実行します。 操作パネルから、次のメニューを選択します。 [設定] > [印刷] > [品質] > [イメージ詳細設定] > [カラー調節]</p> <p>b ドキュメントを印刷します。</p> <p>印刷が濃すぎますか？</p>	<p>手順 2 に進みます。</p>	<p>問題は解決しました。</p>

対応	はい	いいえ
<p>手順 2</p> <p>a オペレーティングシステム(OS)に応じて、[印刷基本設定]または[印刷]ダイアログからトナー濃度を薄くします。</p> <p>メモ: プリンタ操作パネルで設定を変更することもできます。次のメニューを選択します。</p> <p>[設定] > [印刷] > [品質] > [トナー濃度]</p> <p>b ドキュメントを印刷します。</p> <p>印刷が濃すぎますか？</p>	<p>手順 3 に進みます。</p>	<p>問題は解決しました。</p>
<p>手順 3</p> <p>a オペレーティングシステム(OS)に応じて、[印刷基本設定]または[印刷]ダイアログから用紙タイプを指定します。</p> <p>メモ:</p> <ul style="list-style-type: none"> • トレイにセットされた用紙と設定が一致していることを確認します。 • プリンタ操作パネルで設定を変更することもできます。次のメニューを選択します。 <p>[設定] > [用紙] > [トレイ構成設定] > [用紙サイズ/タイプ]</p> <p>b ドキュメントを印刷します。</p> <p>印刷が濃すぎますか？</p>	<p>手順 4 に進みます。</p>	<p>問題は解決しました。</p>
<p>手順 4</p> <p>用紙の表面が粗いかどうかを確認します。</p> <p>表面が粗い用紙に印刷していますか？</p>	<p>手順 5 に進みます。</p>	<p>手順 6 に進みます。</p>
<p>手順 5</p> <p>a 表面が粗い用紙を普通紙と交換します。</p> <p>b ドキュメントを印刷します。</p> <p>印刷が濃すぎますか？</p>	<p>手順 6 に進みます。</p>	<p>問題は解決しました。</p>
<p>手順 6</p> <p>a 新しいパッケージの用紙をセットします。</p> <p>メモ: 湿度が高いと、用紙が湿気を吸収します。用紙は、使用するときまで元の包装に入れて保管してください。</p> <p>b ドキュメントを印刷します。</p> <p>印刷が濃すぎますか？</p>	<p>カスタマサポート にお問い合わせください。</p>	<p>問題は解決しました。</p>

ゴーストイメージ



メモ: 問題を解決する前に、印刷品質テストページを印刷します。操作パネルから、**[設定]** > **[トラブルシューティング]** > **[印刷品質テストページ]**の順に移動します。タッチ画面のないプリンタ機種では、**OK** を押して設定内を移動します。

アクション	はい	いいえ
手順 1 a トレイに、適切なタイプの用紙をセットします。 b ドキュメントを印刷します。 印刷にゴーストイメージが表示されますか。	手順 2 に進みます。	問題は解決しました。
手順 2 a オペレーティングシステム(OS)に応じて、 [印刷基本設定] または [印刷] ダイアログから用紙タイプを指定します。 メモ: <ul style="list-style-type: none"> • トレイにセットされた用紙と設定が一致していることを確認します。 • プリンタ操作パネルで設定を変更することもできます。[設定] > [用紙] > [トレイ構成設定] > [用紙サイズ/タイプ]の順に移動します。 b ドキュメントを印刷します。 印刷にゴーストイメージが表示されますか。	手順 3 に進みます。	問題は解決しました。
手順 3 a カラー調節を実行します。 操作パネルから、次のメニューを選択します。 [設定] > [印刷] > [印刷品質] > [イメージ詳細設定] > [カラー調節] b ドキュメントを印刷します。 印刷にゴーストイメージが表示されますか。	手順 4 に進みます。	問題は解決しました。

アクション	はい	いいえ
<p>手順 4</p> <p>a 前面ドアを開き、しっかりと押し下げます。</p> <p>b プリントカートリッジトレイを引き出します。</p> <p>c プリントカートリッジを取り外してから、挿入します。</p>  <p>d プリントカートリッジトレイを挿入し、ドアを閉じてください。</p> <p>e ドキュメントを印刷します。</p> <p>印刷にゴーストイメージが表示されますか。</p>	<p>カスタマサポート にお問い合わせください。</p>	<p>問題は解決しました。</p>

グレースケールまたはカラーの背景



メモ: 問題を解決する前に、印刷品質テストページを印刷します。操作パネルから、**[設定]** > **[トラブルシューティング]** > **[印刷品質テストページ]**の順に移動します。タッチ画面のないプリンタ機種では、**OK** を押して設定内を移動します。

アクション	はい	いいえ
<p>手順 1</p> <p>a カラー調節を実行します。 操作パネルから、次のメニューを選択します。 [設定] > [印刷] > [印刷品質] > [イメージ詳細設定] > [カラー調節]</p> <p>b ドキュメントを印刷します。</p> <p>グレースケールまたはカラーの背景が印刷に現れますか。</p>	<p>手順 2 に進みます。</p>	<p>問題は解決しました。</p>

アクション	はい	いいえ
<p>手順 2</p> <p>a 前面ドアを開き、しっかりと押し下げます。</p> <p>b プリントカートリッジトレイを引き出します。</p> <p>c プリントカートリッジを取り外してから、挿入します。</p>  <p>d プリントカートリッジトレイを挿入し、ドアを閉じてください。</p> <p>e ドキュメントを印刷します。</p> <p>グレースケールまたはカラーの背景が印刷に現れますか。</p>	<p>カスタマサポート にお問い合わせください。</p>	<p>問題は解決しました。</p>

余白が正しくない



アクション	はい	いいえ
<p>手順 1</p> <p>a 用紙ガイドを、セットされている用紙のサイズに合う正しい位置に調整します。</p> <p>b ドキュメントを印刷します。</p> <p>余白は正しいですか？</p>	<p>問題は解決しました。</p>	<p>手順 2 に進みます。</p>
<p>手順 2</p> <p>a 用紙サイズを設定します。 操作パネルから、次のメニューを選択します。 [設定] > [用紙] > [トレイ構成設定] > [用紙サイズ/タイプ]</p> <p>b ドキュメントを印刷します。</p> <p>余白は正しいですか？</p>	<p>問題は解決しました。</p>	<p>手順 3 に進みます。</p>

アクション	はい	いいえ
<p>手順 3</p> <p>a オペレーティングシステム(OS)によって、[印刷設定]または[印刷]ダイアログから用紙サイズを指定します。</p> <p>メモ: トレイにセットされた用紙と設定が一致していることを確認します。</p> <p>b ドキュメントを印刷します。</p> <p>余白は正しいですか？</p>	問題は解決しました。	カスタマサポートに お問い合わせください 。

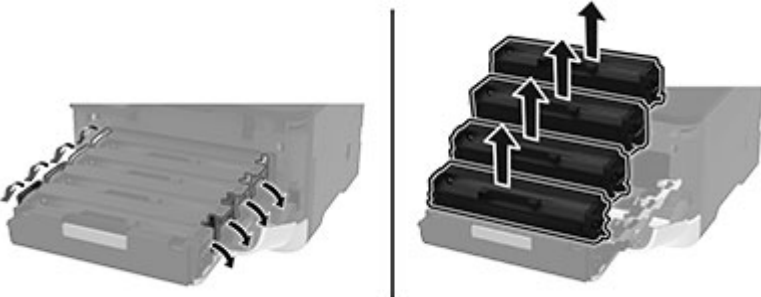
印刷が薄い



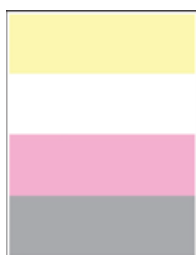
メモ: 問題を解決する前に、印刷品質テストページを印刷します。操作パネルから、[設定] > [トラブルシューティング] > [印刷品質テストページ]の順に移動します。タッチ画面のないプリンタ機種では、**OK** を押して設定内を移動します。

アクション	はい	いいえ
<p>手順 1</p> <p>a カラー調節を実行します。</p> <p>操作パネルから、次のメニューを選択します。</p> <p>[設定] > [印刷] > [印刷品質] > [イメージ詳細設定] > [カラー調節]</p> <p>b ドキュメントを印刷します。</p> <p>印刷が薄いですか。</p>	手順 2 に進みます。	問題は解決しました。
<p>手順 2</p> <p>a オペレーティングシステム(OS)に応じて、[印刷基本設定]または[印刷]ダイアログでトナー濃度を濃くします。</p> <p>メモ: プリンタ操作パネルで設定を変更することもできます。[設定] > [印刷] > [品質] > [トナーの濃さ]の順に移動します。</p> <p>b ドキュメントを印刷します。</p> <p>印刷が薄いですか。</p>	手順 3 に進みます。	問題は解決しました。

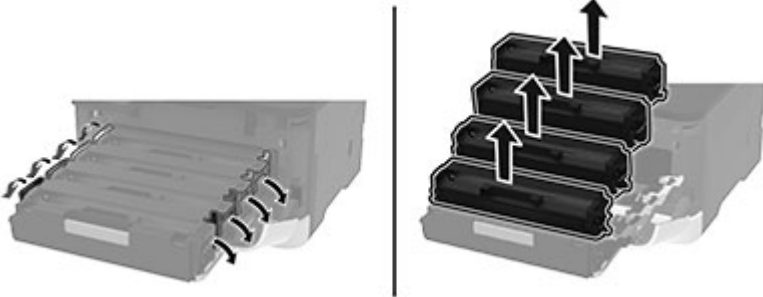
アクション	はい	いいえ
<p>手順 3</p> <p>a [カラートナー節約]をオフにします。 操作パネルから、次のメニューを選択します。 [設定] > [印刷] > [品質] > [カラートナー節約]。</p> <p>b ドキュメントを印刷します。</p> <p>印刷が薄いですか。</p>	手順 4 に進みます。	問題は解決しました。
<p>手順 4</p> <p>a オペレーティングシステム(OS)に応じて、[印刷基本設定]または[印刷]ダイアログから用紙タイプを指定します。</p> <p>メモ:</p> <ul style="list-style-type: none"> • トレイにセットされた用紙と設定が一致していることを確認します。 • プリンタ操作パネルで設定を変更することもできます。[設定] > [用紙] > [トレイ構成設定] > [用紙サイズ/タイプ]の順に移動します。 <p>b ドキュメントを印刷します。</p> <p>印刷が薄いですか。</p>	手順 5 に進みます。	問題は解決しました。
<p>手順 5</p> <p>用紙の表面が粗いかどうかを確認します。</p> <p>表面が粗い用紙に印刷していますか。</p>	手順 6 に進みます。	手順 7 に進みます。
<p>手順 6</p> <p>a 表面が粗い用紙を普通紙と交換します。</p> <p>b ドキュメントを印刷します。</p> <p>印刷が薄いですか。</p>	手順 7 に進みます。	問題は解決しました。
<p>手順 7</p> <p>a 新しいパッケージの用紙をセットします。</p> <p>メモ: 湿度が高いと、用紙が湿気を吸収します。用紙は、使用するときまで元の包装に入れて保管してください。</p> <p>b ドキュメントを印刷します。</p> <p>印刷が薄いですか。</p>	手順 8 に進みます。	問題は解決しました。

アクション	はい	いいえ
<p>手順 8</p> <p>a 前面ドアを開き、しっかりと押し下げます。</p> <p>b プリントカートリッジトレイを引き出します。</p> <p>c プリントカートリッジを取り外してから、挿入します。</p>  <p>d プリントカートリッジトレイを挿入し、ドアを閉じてください。</p> <p>e ドキュメントを印刷します。</p> <p>印刷が薄いですか。</p>	<p>カスタマサポート にお問い合わせください。</p>	<p>問題は解決しました。</p>

印刷されない色



メモ: 問題を解決する前に、印刷品質テストページを印刷します。操作パネルから、**[設定]** > **[トラブルシューティング]** > **[印刷品質テストページ]**の順に移動します。タッチ画面のないプリンタ機種では、**OK** を押して設定内を移動します。

アクション	はい	いいえ
<p>a 前面ドアを開き、しっかりと押し下げます。</p> <p>b プリントカートリッジトレイを引き出します。</p> <p>c 印刷されない色のプリントカートリッジを取り外してから、挿入します。</p>  <p>d プリントカートリッジトレイを挿入し、ドアを閉じてください。</p> <p>e ドキュメントを印刷します。</p> <p>印刷されない色がありますか。</p>	<p>カスタマサポート にお問い合わせください。</p>	<p>問題は解決しました。</p>

まだらな印刷やドット



メモ: 問題を解決する前に、印刷品質テストページを印刷します。操作パネルから、[設定] > [トラブルシューティング] > [印刷品質テストページ]の順に移動します。タッチ画面のないプリンタ機種では、**OK** を押して設定内を移動します。

アクション	はい	いいえ
<p>手順 1</p> <p>トナー漏れの汚れがないか、プリンタをチェックします。</p> <p>プリンタにトナー漏れはありませんか。</p>	<p>手順 2 に進みます。</p>	<p>カスタマサポート にお問い合わせください。</p>
<p>手順 2</p> <p>a 操作パネルから、次のメニューを選択します。 [設定] > [用紙] > [トレイ構成設定] > [用紙サイズ/タイプ]</p> <p>b 用紙サイズと用紙タイプがセットした用紙と一致しているかどうかを確認します。</p> <p>メモ: 用紙の表面が粗くないことを確認します。</p> <p>設定は一致していますか。</p>	<p>手順 4 に進みます。</p>	<p>手順 3 に進みます。</p>

アクション	はい	いいえ
<p>手順 3</p> <p>a オペレーティングシステム (OS) に応じて、[印刷基本設定] または [印刷] ダイアログから用紙サイズと用紙タイプを指定します。</p> <p>メモ: セットした用紙と設定が一致していることを確認します。</p> <p>b ドキュメントを印刷します。</p> <p>印刷がまだらになっていますか。</p>	<p>手順 4 に進みます。</p>	<p>問題は解決しました。</p>
<p>手順 4</p> <p>a 新しいパッケージの用紙をセットします。</p> <p>メモ: 湿度が高いと、用紙が湿気を吸収します。用紙は、使用するときまで元の包装に入れて保管してください。</p> <p>b ドキュメントを印刷します。</p> <p>印刷がまだらになっていますか。</p>	<p>手順 5 に進みます。</p>	<p>問題は解決しました。</p>
<p>手順 5</p> <p>a 前面ドアを開き、しっかりと押し下げます。</p> <p>b プリントカートリッジトレイを引き出します。</p> <p>c プリントカートリッジを取り外してから、挿入します。</p> <div data-bbox="201 982 959 1283" style="text-align: center;"> </div> <p>d プリントカートリッジトレイを挿入し、ドアを閉じてください。</p> <p>e ドキュメントを印刷します。</p> <p>印刷がまだらになっていますか。</p>	<p>カスタマサポート にお問い合わせください。</p>	<p>問題は解決しました。</p>


用紙のカール



対応	はい	いいえ
手順 1 a トレイのガイドを、セットされている用紙のサイズに合う正しい位置に調整します。 b ドキュメントを印刷します。 用紙がカールしていますか？	手順 2 に進みます。	問題は解決しました。
手順 2 a オペレーティングシステム(OS)に応じて、[印刷基本設定]または[印刷]ダイアログから用紙タイプを指定します。 メモ: <ul style="list-style-type: none"> • トレイにセットされた用紙と設定が一致していることを確認します。 • プリンタ操作パネルで設定を変更することもできます。次のメニューを選択します。 [設定] > [用紙] > [トレイ構成設定] > [用紙サイズ/タイプ] b ドキュメントを印刷します。 用紙がカールしていますか？	手順 3 に進みます。	問題は解決しました。
手順 3 用紙の反対の面に印刷します。 a 用紙を取り出して裏返し、セットし直します。 b ドキュメントを印刷します。 用紙がカールしていますか？	手順 4 に進みます。	問題は解決しました。
手順 4 a 新しいパッケージの用紙をセットします。 メモ: 湿度が高いと、用紙が湿気を吸収します。用紙は、使用するときまで元の包装に入れて保管してください。 b ドキュメントを印刷します。 用紙がカールしていますか？	カスタマサポート にお問い合わせください 。	問題は解決しました。

印刷が歪むまたは傾く



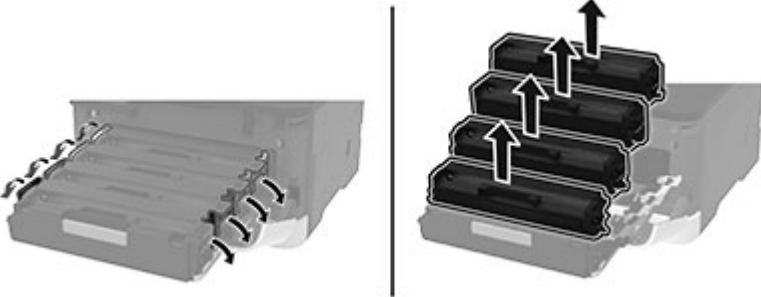
メモ: 問題を解決する前に、印刷品質テストページを印刷します。操作パネルから、[設定] > [トラブルシューティング] > [印刷品質テストページ]の順に移動します。タッチ画面のないプリンタ機種では、 を押して設定内を移動します。

対応	はい	いいえ
手順 1 a トレイの用紙ガイドを、セットされている用紙に合う正しい位置に調整します。 b ドキュメントを印刷します。 印刷が歪んだり傾いたりしていますか？	手順 2 に進みます。	問題は解決しました。
手順 2 a 新しいパッケージの用紙をセットします。 メモ: 湿度が高いと、用紙が湿気を吸収します。用紙は、使用するときまで元の包装に入れて保管してください。 b ドキュメントを印刷します。 印刷が歪んだり傾いたりしていますか？	手順 3 に進みます。	問題は解決しました。
手順 3 a セットした用紙に対応しているかどうかを確認します。 メモ: 用紙に対応していない場合は、対応している用紙をセットします。 b ドキュメントを印刷します。 印刷が歪んだり傾いたりしていますか？	カスタマサポート にお問い合わせください 。	問題は解決しました。

単色または黒のイメージ



メモ: 問題を解決する前に、印刷品質テストページを印刷します。操作パネルから、[設定] > [トラブルシューティング] > [印刷品質テストページ]の順に移動します。タッチ画面のないプリンタ機種では、**OK** を押して設定内を移動します。

アクション	はい	いいえ
<p>a 前面ドアを開き、しっかりと押し下げます。 b プリントカートリッジトレイを引き出します。 c プリントカートリッジを取り外してから、挿入します。</p>  <p>d プリントカートリッジトレイを挿入し、ドアを閉じてください。 e ドキュメントを印刷します。</p> <p>プリンタで単色または黒のイメージが印刷されていますか。</p>	<p>カスタマサポート にお問い合わせください。</p>	<p>問題は解決しました。</p>

文字やイメージが切り取られる



メモ: 問題を解決する前に、印刷品質テストページを印刷します。操作パネルから、[設定] > [トラブルシューティング] > [印刷品質テストページ]の順に移動します。タッチ画面のないプリンタ機種では、**OK** を押して設定内を移動します。

アクション	はい	いいえ
<p>手順 1</p> <p>a トレイの用紙ガイドを、セットされている用紙のサイズに合う正しい位置に調整します。 b ドキュメントを印刷します。</p> <p>文字やイメージが切れて印刷されていますか。</p>	<p>手順 2 に進みます。</p>	<p>問題は解決しました。</p>

アクション	はい	いいえ
<p>手順 2</p> <p>a オペレーティングシステム (OS) によって、[印刷基本設定] または [印刷] ダイアログから用紙サイズを指定します。</p> <p>メモ:</p> <ul style="list-style-type: none"> • トレイにセットされた用紙と設定が一致していることを確認します。 • プリンタ操作パネルで設定を変更することもできます。[設定] > [用紙] > [トレイ構成設定] > [用紙サイズ/タイプ] の順に移動します。 <p>b ドキュメントを印刷します。</p> <p>文字やイメージが切れて印刷されていますか。</p>	<p>手順 3 に進みます。</p>	<p>問題は解決しました。</p>
<p>手順 3</p> <p>a 前面ドアを開き、しっかりと押し下げます。</p> <p>b プリントカートリッジトレイを引き出します。</p> <p>c プリントカートリッジを取り外してから、挿入します。</p> <div data-bbox="201 873 959 1171" data-label="Image"> </div> <p>d プリントカートリッジトレイを挿入し、ドアを閉じてください。</p> <p>e ドキュメントを印刷します。</p> <p>文字やイメージが切れて印刷されていますか。</p>	<p>カスタマサポート にお問い合わせください。</p>	<p>問題は解決しました。</p>

トナーがはがれ落ちる




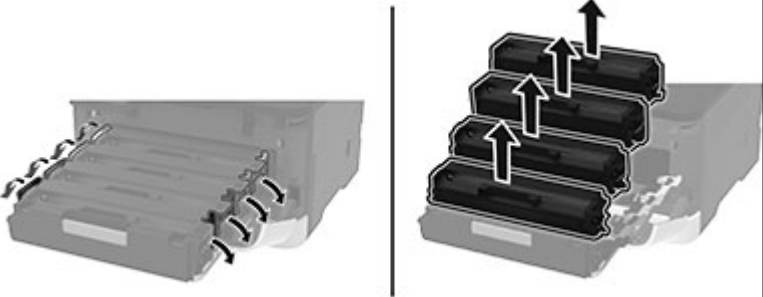
メモ: 問題を解決する前に、印刷品質テストページを印刷します。操作パネルから、[設定] > [トラブルシューティング] > [印刷品質テストページ] の順に移動します。タッチ画面のないプリンタ機種では、**OK** を押して設定内を移動します。

対応	はい	いいえ
<p>手順 1</p> <p>a オペレーティングシステム(OS)に応じて、[印刷基本設定]または[印刷]ダイアログから用紙タイプを指定します。</p> <p>メモ:</p> <ul style="list-style-type: none"> • トレイにセットされた用紙と設定が一致していることを確認します。 • プリンタ操作パネルで設定を変更することもできます。次のメニューを選択します。 <p>[設定] > [用紙] > [トレイ構成設定] > [用紙サイズ/タイプ]</p> <p>b ドキュメントを印刷します。</p> <p>トナーが摩擦で簡単にはがれ落ちますか？</p>	<p>手順 2 に進みます。</p>	<p>問題は解決しました。</p>
<p>手順 2</p> <p>a 用紙の重さがサポートされている重さかどうかを確認します。</p> <p>メモ: 用紙の重さがサポートされていない重さの場合は、サポートされている重さの用紙をセットします。</p> <p>b ドキュメントを印刷します。</p> <p>トナーが摩擦で簡単にはがれ落ちますか？</p>	<p>手順 3 に進みます。</p>	<p>問題は解決しました。</p>
<p>手順 3</p> <p>a 新しいパッケージの用紙をセットします。</p> <p>メモ: 湿度が高いと、用紙が湿気を吸収します。用紙は、使用するときまで元の包装に入れて保管してください。</p> <p>b ドキュメントを印刷します。</p> <p>トナーが摩擦で簡単にはがれ落ちますか？</p>	<p>カスタマサポート にお 問い合わせください。</p>	<p>問題は解決しました。</p>

印刷濃度が均一でない



メモ: 問題を解決する前に、印刷品質テストページを印刷します。操作パネルから、[設定] > [トラブルシューティング] > [印刷品質テストページ]の順に移動します。タッチ画面のないプリンタ機種では、 を押して設定内を移動します。

アクション	はい	いいえ
<p>a 前面ドアを開き、しっかりと押し下げます。</p> <p>b プリントカートリッジトレイを引き出します。</p> <p>c プリントカートリッジを取り外してから、挿入します。</p>  <p>d プリントカートリッジトレイを挿入し、ドアを閉じてください。</p> <p>e ドキュメントを印刷します。</p> <p>印刷濃度が均一ではありませんか。</p>	<p>カスタマサポート にお問い合わせください。</p>	<p>問題は解決しました。</p>

横方向の黒い線



メモ:

- 問題を解決する前に、印刷品質テストページを印刷します。操作パネルから、[設定] > [トラブルシューティング] > [印刷品質テストページ]の順に移動します。タッチ画面のないプリンタ機種では、**OK** を押して設定内を移動します。
- 印刷に横方向の黒い線が表示され続ける場合は、「印刷不良が繰り返し発生する」のトピックを参照してください。

アクション	はい	いいえ
<p>手順 1</p> <p>a オペレーティングシステム (OS) に応じて、[印刷基本設定] または [印刷] ダイアログから用紙タイプを指定します。</p> <p>メモ:</p> <ul style="list-style-type: none"> • トレイにセットされた用紙と設定が一致していることを確認します。 • プリンタ操作パネルで設定を変更することもできます。[設定] > [用紙] > [トレイ構成設定] > [用紙サイズ/タイプ] の順に移動します。 <p>b ドキュメントを印刷します。</p> <p>印刷に横方向の黒い線が表示されますか。</p>	<p>手順 2 に進みます。</p>	<p>問題は解決しました。</p>
<p>手順 2</p> <p>a 新しいパッケージの用紙をセットします。</p> <p>メモ: 湿度が高いと、用紙が湿気を吸収します。用紙は使用するまで元の包み紙のまま保管してください。</p> <p>b ドキュメントを印刷します。</p> <p>印刷に横方向の黒い線が表示されますか。</p>	<p>手順 3 に進みます。</p>	<p>問題は解決しました。</p>
<p>手順 3</p> <p>a 前面ドアを開き、しっかりと押し下げます。</p> <p>b プリントカートリッジトレイを引き出します。</p> <p>c プリントカートリッジを取り外してから、挿入します。</p> <div data-bbox="201 1150 959 1444" data-label="Image"> </div> <p>d プリントカートリッジトレイを挿入し、ドアを閉じてください。</p> <p>e ドキュメントを印刷します。</p> <p>印刷に横方向の黒い線が表示されますか。</p>	<p>カスタマサポート にお問い合わせください。</p>	<p>問題は解決しました。</p>

縦方向の黒い線



メモ: 問題を解決する前に、印刷品質テストページを印刷します。操作パネルから、[設定] > [トラブルシューティング] > [印刷品質テストページ]の順に移動します。タッチ画面のないプリンタ機種では、**OK** を押して設定内を移動します。

アクション	はい	いいえ
<p>手順 1</p> <p>a オペレーティングシステム (OS) に応じて、[印刷基本設定] または [印刷] ダイアログから用紙タイプを指定します。</p> <p>メモ:</p> <ul style="list-style-type: none"> • トレイにセットされた用紙と設定が一致していることを確認します。 • プリンタ操作パネルで設定を変更することもできます。[設定] > [用紙] > [トレイ構成設定] > [用紙サイズ/タイプ] の順に移動します。 <p>b ドキュメントを印刷します。</p> <p>印刷に縦方向の黒い線が表示されますか。</p>	<p>手順 2 に進みます。</p>	<p>問題は解決しました。</p>
<p>手順 2</p> <p>a 新しいパッケージの用紙をセットします。</p> <p>メモ: 湿度が高いと、用紙が湿気を吸収します。用紙は使用するまで元の包み紙のまま保管してください。</p> <p>b ドキュメントを印刷します。</p> <p>印刷に縦方向の黒い線が表示されますか。</p>	<p>手順 3 に進みます。</p>	<p>問題は解決しました。</p>

アクション	はい	いいえ
<p>手順 3</p> <p>a 前面ドアを開き、しっかりと押し下げます。</p> <p>b プリントカートリッジトレイを引き出します。</p> <p>c プリントカートリッジを取り外してから、挿入します。</p>  <p>d プリントカートリッジトレイを挿入し、ドアを閉じてください。</p> <p>e ドキュメントを印刷します。</p> <p>印刷に縦方向の黒い線が表示されますか。</p>	<p>カスタマサポート にお問い合わせください。</p>	<p>問題は解決しました。</p>

横方向の白い線



メモ:

- 問題を解決する前に、印刷品質テストページを印刷します。操作パネルから、[設定] > [トラブルシューティング] > [印刷品質テストページ]の順に移動します。タッチ画面のないプリンタ機種では、**OK** を押して設定内を移動します。
- 印刷に横方向の白い線が表示され続ける場合は、「印刷不良が繰り返し発生する」のトピックを参照してください。

アクション	はい	いいえ
<p>手順 1</p> <p>a オペレーティングシステム (OS) に応じて、[印刷基本設定] または [印刷] ダイアログから用紙タイプを指定します。</p> <p>メモ:</p> <ul style="list-style-type: none"> • トレイにセットされた用紙と設定が一致していることを確認します。 • プリンタ操作パネルで設定を変更することもできます。[設定] > [用紙] > [トレイ構成設定] > [用紙サイズ/タイプ] の順に移動します。 <p>b ドキュメントを印刷します。</p> <p>印刷に横方向の白い線が表示されますか。</p>	<p>手順 2 に進みます。</p>	<p>問題は解決しました。</p>
<p>手順 2</p> <p>a 前面ドアを開き、しっかりと押し下げます。</p> <p>b プリントカートリッジトレイを引き出します。</p> <p>c プリントカートリッジを取り外してから、挿入します。</p> <div data-bbox="201 884 959 1182" data-label="Image"> </div> <p>d プリントカートリッジトレイを挿入し、ドアを閉じてください。</p> <p>e ドキュメントを印刷します。</p> <p>印刷に横方向の白い線が表示されますか。</p>	<p>カスタマサポート にお問い合わせください。</p>	<p>問題は解決しました。</p>

縦方向の白い線



メモ: 問題を解決する前に、印刷品質テストページを印刷します。操作パネルから、[設定] > [トラブルシューティング] > [印刷品質テストページ] の順に移動します。タッチ画面のないプリンタ機種では、**OK** を押して設定内を移動します。

アクション	はい	いいえ
<p>手順 1</p> <p>a オペレーティングシステム (OS) に応じて、[印刷基本設定] または [印刷] ダイアログから用紙タイプを指定します。</p> <p>メモ:</p> <ul style="list-style-type: none"> • トレイにセットされた用紙と設定が一致していることを確認します。 • プリンタ操作パネルで設定を変更することもできます。[設定] > [用紙] > [トレイ構成設定] > [用紙サイズ/タイプ] の順に移動します。 <p>b ドキュメントを印刷します。</p> <p>印刷に縦方向の白い線が表示されますか。</p>	<p>手順 2 に進みます。</p>	<p>問題は解決しました。</p>
<p>手順 2</p> <p>推奨されるタイプの用紙を使用しているか確認します。</p> <p>a 推奨されるタイプの用紙をセットします。</p> <p>b ドキュメントを印刷します。</p> <p>印刷に縦方向の白い線が表示されますか。</p>	<p>手順 3 に進みます。</p>	<p>問題は解決しました。</p>
<p>手順 3</p> <p>a 前面ドアを開き、しっかりと押し下げます。</p> <p>b プリントカートリッジトレイを引き出します。</p> <p>c プリントカートリッジを取り外してから、挿入します。</p> <div data-bbox="201 1115 959 1409" data-label="Image"> </div> <p>d プリントカートリッジトレイを挿入し、ドアを閉じてください。</p> <p>e ドキュメントを印刷します。</p> <p>印刷に縦方向の白い線が表示されますか。</p>	<p>カスタマサポート にお問い合わせください。</p>	<p>問題は解決しました。</p>

印刷不良が繰り返し発生する



メモ: 問題を解決する前に、印刷品質テストページを印刷します。操作パネルから、**[設定]** > **[トラブルシューティング]** > **[印刷品質テストページ]**の順に移動します。タッチ画面のないプリンタ機種では、**OK** を押して設定内を移動します。

対応	はい	いいえ
<p>a [印刷品質テストページ]を使って、影響を受けるカラーページに繰り返し発生する印刷不良の間隔を測定します。</p> <p>b 繰り返し発生する印刷不良が、次の測定値のいずれかと一致しているかどうかを確認します。</p> <p>プリントカートリッジ</p> <ul style="list-style-type: none"> • 25.70 mm (1.01 インチ) • 35.30 mm (1.39 インチ) • 75.6 mm (2.98 インチ) • 26.7 mm (1.05 インチ) <p>フューザー</p> <ul style="list-style-type: none"> • 56.5 mm (2.22 インチ) <p>転写モジュール</p> <ul style="list-style-type: none"> • 25.10 mm (0.99 インチ) • 59.70 mm (2.35 インチ) • 28.30 mm (1.11 インチ) • 65 mm (2.56 インチ) • 44 mm (1.73 インチ) <p>繰り返し発生する異常は、次の測定値のいずれかと一致していますか？</p>	<p>間隔を記録して、カスタマサポート。</p>	<p>間隔を記録して、カスタマサポート。</p>

印刷ジョブが印刷されない

対応	はい	いいえ
<p>手順 1</p> <p>a 印刷する原稿で[印刷]ダイアログボックスを開き、正しいプリンタが選択されているかどうかを確認します。</p> <p>b ドキュメントを印刷します。</p> <p>原稿は印刷されましたか？</p>	<p>問題は解決しました。</p>	<p>手順 2 に進みます。</p>
<p>手順 2</p> <p>a プリンタの電源が入っているかどうかを確認します。</p> <p>b ディスプレイに表示されるエラーメッセージを解決します。</p> <p>c ドキュメントを印刷します。</p> <p>原稿は印刷されましたか？</p>	<p>問題は解決しました。</p>	<p>手順 3 に進みます。</p>

対応	はい	いいえ
手順 3 a ポートが動作し、ケーブルがコンピュータとプリンタにしっかりと接続されていることを確認します。 詳細については、プリンタに同梱されているセットアップマニュアルを参照してください。 b ドキュメントを印刷します。 原稿は印刷されましたか？	問題は解決しました。	手順 4 に進みます。
手順 4 a プリンタの電源を切って約 10 秒間待ってから、再び電源を入れます。 b ドキュメントを印刷します。 原稿は印刷されましたか？	問題は解決しました。	手順 5 に進みます。
手順 5 a 印刷ドライバを削除してから、再インストールします。 b ドキュメントを印刷します。 原稿は印刷されましたか？	問題は解決しました。	カスタマサポート に問い合わせてください。

印刷が遅い

対応	はい	いいえ
手順 1 プリンタケーブルがプリンタおよびコンピュータ、プリントサーバー、オプション、またはその他のネットワークデバイスにしっかりと接続されていることを確認します。 印刷に時間がかかりますか。	手順 2 に進みます。	問題は解決しました。
手順 2 a プリンタが静音モードになっていないことを確認します。 ホーム画面で、[設定] > [デバイス] > [メンテナンス] > [設定メニュー] > [デバイスの操作] > [静音モード] をタッチします。 b ドキュメントを印刷します。 印刷に時間がかかりますか。	手順 3 に進みます。	問題は解決しました。
手順 3 a オペレーティングシステム (OS) に応じて、[印刷基本設定] または [印刷] ダイアログから印刷解像度を指定します。 b 解像度を 4800 CQ に設定します。 c ドキュメントを印刷します。 印刷に時間がかかりますか。	手順 4 に進みます。	問題は解決しました。

対応	はい	いいえ
<p>手順 4</p> <p>a オペレーティングシステム(OS)に応じて、[印刷基本設定]または[印刷]ダイアログから用紙タイプを指定します。</p> <p>メモ:</p> <ul style="list-style-type: none"> • トレイにセットされた用紙と設定が一致していることを確認します。 • プリンタ操作パネルで設定を変更することもできます。ホーム画面で、[設定] > [用紙] > [トレイ構成設定] > [用紙サイズ/タイプ]をタッチします。 • 重い用紙は、印刷に時間がかかります。 • レター、A4、リーガルよりも幅の狭い用紙は、印刷に時間がかかることがあります。 <p>b ドキュメントを印刷します。</p> <p>印刷に時間がかかりますか。</p>	<p>手順 5 に進みます。</p>	<p>問題は解決しました。</p>
<p>手順 5</p> <p>a [表面の粗さ]と[重さ]のプリンタ設定がセットされている用紙と一致していることを確認します。</p> <p>ホーム画面で、[設定] > [用紙] > [用紙構成] > [用紙の種類]をタッチします。</p> <p>メモ: 粗い用紙および重い用紙は、印刷に時間がかかることがあります。</p> <p>b ドキュメントを印刷します。</p> <p>印刷に時間がかかりますか。</p>	<p>手順 6 に進みます。</p>	<p>問題は解決しました。</p>
<p>手順 6</p> <p>保留ジョブを削除します。</p> <p>印刷に時間がかかりますか。</p>	<p>手順 7 に進みます。</p>	<p>問題は解決しました。</p>
<p>手順 7</p> <p>a プリンタが過熱していないことを確認します。</p> <p>メモ:</p> <ul style="list-style-type: none"> • 長い印刷ジョブの後には、プリンタを十分に冷まします。 • プリンタの推奨周囲温度を守ってください。詳細については、「プリンタの設置場所を選択する」、16 ページを参照してください。 <p>b ドキュメントを印刷します。</p> <p>印刷に時間がかかりますか。</p>	<p>カスタマサポートに お問い合わせください。</p>	<p>問題は解決しました。</p>

ジョブが誤ったトレイまたは用紙で印刷される


対応	はい	いいえ
手順 1 a 正しい用紙で印刷しているかどうかを確認します。 b ドキュメントを印刷します。 ドキュメントは正しい用紙で印刷されていますか？	手順 2 に進みます。	正しいサイズとタイプの用紙をセットします。
手順 2 a オペレーティングシステム (OS) に応じて、[印刷基本設定] または [印刷] ダイアログから用紙サイズと用紙タイプを指定します。 メモ: プリンタ操作パネルで設定した設定を変更することもできます。次のメニューを選択します。 [設定] > [用紙] > [トレイ設定] > [用紙サイズ/タイプ] b セットした用紙と設定が一致していることを確認します。 c ドキュメントを印刷します。 ドキュメントは正しい用紙で印刷されていますか？	問題は解決しました。	手順 3 に進みます。
手順 3 a トレイがリンクされていることを確認します。 詳細については、 「トレイのリンク」、38 ページ を参照してください。 b ドキュメントを印刷します。 ドキュメントは正しいトレイから印刷されましたか？	問題は解決しました。	カスタマサポート にお問い合わせください 。

コンフィデンシャルドキュメントおよびその他の保留ドキュメントが印刷されない

対応	はい	いいえ
手順 1 a 操作パネルから、保留ジョブのリストにドキュメントが表示されるかを確認します。 メモ: ドキュメントが一覧表示されない場合、[印刷して保持] オプションを使用してドキュメントを印刷します。 b ドキュメントを印刷します。 ドキュメントは印刷されましたか。	問題は解決しました。	手順 2 に進みます。
手順 2 印刷ジョブに、フォーマットエラーまたは無効なデータが含まれている可能性があります。印刷ジョブを削除し、もう一度送信します。 ドキュメントは印刷されましたか。	問題は解決しました。	手順 3 に進みます。

対応	はい	いいえ
<p>手順 3 インターネットから印刷する場合、プリンタは重複している複数のジョブタイトルを読み取る可能性があります。</p> <p>Windows の場合</p> <p>a [印刷設定]ダイアログを開きます。 b [印刷して保持]タブで、[[印刷して保持]を使用する]をクリックして、[重複ドキュメントを維持]をクリックします。 c PIN を入力して、変更を保存します。 d 印刷ジョブを送信します。</p> <p>Macintosh の場合</p> <p>a ジョブは保存され、ジョブごとに違う名前が付けられます。 b ジョブを個別に送信します。</p> <p>ドキュメントは印刷されましたか。</p>	問題は解決しました。	手順 4 に進みます。
<p>手順 4</p> <p>a 一部の保留ジョブを削除して、プリンタメモリの空き容量を増やします。 b ドキュメントを印刷します。</p> <p>ドキュメントは印刷されましたか。</p>	問題は解決しました。	テクニカルサポート カスタムサポート 。

プリンタが応答していない

対応	はい	いいえ
<p>手順 1 電源コードが電源コンセントに接続されていることを確認します。</p> <p> 注意—傷害の恐れあり: 火災や感電の危険を避けるため、製品の設置場所の近くでアクセスしやすく、正しく接地され定格を守ったコンセントに、電源コードを接続します。</p> <p>プリンタは応答していますか？</p>	問題は解決しました。	手順 2 に進みます。
<p>手順 2 コンセントがスイッチやブレーカーなどでオフになっていないことを確認します。</p> <p>コンセントがスイッチやブレーカーなどでオフになっていますか？</p>	スイッチをオンにするか、ブレーカーをリセットします。	手順 3 に進みます。
<p>手順 3 プリンタの電源が入っているかどうかを確認します。</p> <p>プリンタの電源はオンになっていますか？</p>	手順 4 に進みます。	プリンタの電源を入れます。
<p>手順 4 プリンタがスリープモードまたは休止モードになっていないか確認します。</p> <p>プリンタがスリープモードまたは休止モードになっていませんか？</p>	電源ボタンを押してプリンタを復帰させます。	手順 5 に進みます。

対応	はい	いいえ
手順 5 プリンタとコンピュータをつなぐケーブルが正しいポートに接続されているかどうかを確認します。 ケーブルは正しいポートに差し込まれていますか？	手順 6 に進みます。	ケーブルを正しいポートに差し込みます。
手順 6 プリンタの電源を切ってハードウェアオプションを取り付けてから、プリンタの電源を入れます。 詳細については、オプションに同梱されているマニュアルを参照してください。 プリンタは応答していますか？	問題は解決しました。	手順 7 に進みます。
手順 7 正しいプリントドライバをインストールします。 プリンタは応答していますか？	問題は解決しました。	手順 8 に進みます。
手順 8 プリンタの電源を切って約 10 秒間待ってから、再び電源を入れます。 プリンタは応答していますか？	問題は解決しました。	カスタマサポート にお問い合わせください 。

フラッシュメモリを読み取れない

対応	はい	いいえ
手順 1 プリンタが他の印刷、コピー、スキャン、FAX ジョブを処理中でないか確認します。 プリンタは準備完了状態ですか？	手順 2 に進みます。	プリンタ他のジョブの処理を終了するまで待ちます。
手順 2 フラッシュドライブのサポートを確認します。詳細については、 「サポートされているフラッシュメモリとファイルタイプ」 、48 ページを参照してください。 フラッシュメモリが対応していますか？	手順 3 に進みます。	対応しているフラッシュメモリを挿入します。
手順 3 フラッシュドライブを取り外してから、挿入します。 プリンタはフラッシュメモリを認識していますか？	問題は解決しました。	テクニカルサポート カスタマサポート 。

USB ポートを有効にする

ホーム画面で、[設定] > [ネットワーク/ポート] > [USB] > [USB ポートを有効にする]をタッチします。

ネットワーク接続の問題

EWS を開けない

アクション	はい	いいえ
手順 1 プリンタの電源が入っているかどうかを確認します。 プリンタの電源はオンになっていますか？	手順 2 に進みます。	プリンタの電源をオンにします。
手順 2 プリンタの IP アドレスが正しいかどうかを確認します。 メモ: <ul style="list-style-type: none"> ホーム画面で IP アドレスを確認します。 IP アドレスは、123.123.123.123 のように、ピリオドで区切られた数字の 4 セットで表示されます。 プリンタの IP アドレスは正しいですか？	手順 3 に進みます。	アドレスフィールドにプリンタの正しい IP アドレスを入力します。
手順 3 サポート対象のブラウザを使用しているかどうか確認します。 <ul style="list-style-type: none"> Internet Explorer バージョン 11 以降 Microsoft Edge Safari バージョン 6 以降 Google Chrome™ バージョン 32 以降 Mozilla Firefox バージョン 24 以降 ブラウザはサポート対象ですか？	手順 4 に進みます。	サポート対象のブラウザをインストールします。
手順 4 ネットワーク接続が動作しているかどうかを確認します。 ネットワーク接続は動作していますか？	手順 5 に進みます。	管理者に問い合わせてください。
手順 5 プリンタおよびプリントサーバーへのケーブルの接続をチェックし、しっかり固定されているか確認します。詳細については、プリンタに付属のマニュアルを参照してください。 ケーブルはしっかりと接続されていますか？	手順 6 に進みます。	ケーブルをしっかりと接続します。
手順 6 Web プロキシサーバーが無効か確認します。 Web プロキシサーバーは無効ですか？	手順 7 に進みます。	管理者に問い合わせてください。
手順 7 EWS にアクセスします。 EWS を開きましたか？	問題は解決しました。	カスタマサポートに お問い合わせください 。

プリンタを Wi-Fi ネットワークに接続できません

対応	はい	いいえ
<p>手順 1 アクティブアダプタが自動に設定されていることを確認します。 ホーム画面で、[設定] > [ネットワーク/ポート] > [ネットワークの概要] > [アクティブアダプタ] > [自動]をタッチします。</p> <p>プリンタを Wi-Fi ネットワークに接続できますか？</p>	問題は解決しました。	手順 2 に進みます。
<p>手順 2 正しい Wi-Fi ネットワークが選択されていることを確認してください。 メモ: 一部のルーターは初期設定の SSID を共有する場合があります。</p> <p>正しい Wi-Fi ネットワークに接続していますか？</p>	手順 4 に進みます。	手順 3 に進みます。
<p>手順 3 正しい Wi-Fi ネットワークに接続してください。詳細については、「プリンタを Wi-Fi ネットワークに接続する」、41 ページを参照してください。</p> <p>プリンタを Wi-Fi ネットワークに接続できますか？</p>	問題は解決しました。	手順 4 に進みます。
<p>手順 4 ワイヤレスセキュリティモードを選択してください。 ホーム画面で、[設定] > [ネットワーク/ポート] > [ワイヤレス] > [ワイヤレスセキュリティモード]をタッチします。</p> <p>正しいワイヤレスセキュリティモードが選択されていますか？</p>	手順 6 に進みます。	手順 5 に進みます。
<p>手順 5 正しいワイヤレスセキュリティモードを選択してください。</p> <p>プリンタを Wi-Fi ネットワークに接続できますか？</p>	問題は解決しました。	手順 6 に進みます。
<p>手順 6 ネットワークパスワードを正しく入力したことを確認します。 メモ: パスワードにはスペース、数字、大文字を使用するようにしてください。</p> <p>プリンタを Wi-Fi ネットワークに接続できますか？</p>	問題は解決しました。	カスタマサポートに お問い合わせください 。

消耗品の問題

カートリッジを交換してください。プリンタの地域設定が一致しません

正しいプリントカートリッジを取り付けてください。

プリンタメーカー以外の消耗品


プリンタに認識できない消耗品または部品が取り付けられていることが検出されました。

お使いのプリンタは、プリンタメーカーによる純正の消耗品および部品を使用して最適に動作するように設計されています。サードパーティ製の消耗品や部品を使用すると、パフォーマンス、信頼性、プリンタの寿命およびイメージングコンポーネントに影響する場合があります。

すべての寿命インジケータは、プリンタメーカーの消耗品および部品を使用して機能するように設計されており、サードパーティ製の消耗品や部品を使用すると、予期せぬ結果になることがあります。想定された寿命を超えてイメージングコンポーネントを使用すると、プリンタや関連するコンポーネントが損傷する可能性があります。

警告—破損の恐れあり: サードパーティ製の消耗品や部品の使用は、保証の対象に影響します。サードパーティ製の消耗品や部品の使用による損傷は、保証の対象外となる可能性があります。

これらのリスクをすべて許容し、純正でない消耗品や部品の使用を続行するには、次の手順のいずれかを実行します。

タッチ画面のあるプリンタ機種では、 を 2 回押してから、 を 2 回押します。

タッチ画面のないプリンタ機種では、**X** と  を同時に 15 秒間長押しします。

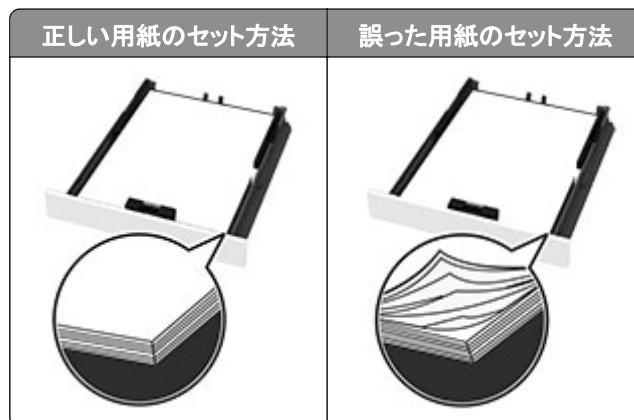
これらのリスクを許容しない場合は、サードパーティ製の消耗品や部品をプリンタから取り外し、プリンタメーカー純正の消耗品や部品を取り付けます。

紙詰まりを取り除く

紙詰まりを防止する

用紙を正しくセットする

- 用紙はトレイに平らに置いてください。



- 印刷中はトレイに用紙をセットしたり、トレイを取り外したりしないでください。
- 過度に多い量の用紙をセットしないでください。重ねた用紙の高さが、指定されている高さの上限を超えないようにします。

- 用紙をトレイにスライドしないでください。図のように用紙をセットします。



- 用紙ガイドが正しい位置にあり、用紙や封筒をきつく挟みすぎていることを確認します。
- 用紙をセットしたらトレイをしっかりと押し込みます。

推奨用紙を使用する

- 推奨用紙または特殊紙のみを使用します。
- しわ、折り目のある用紙、湿っている用紙、曲がっている用紙、丸まっている用紙をセットしないでください。
- ほぐしたり、パラパラめくったり、端をそろえたりしてから用紙をセットします。

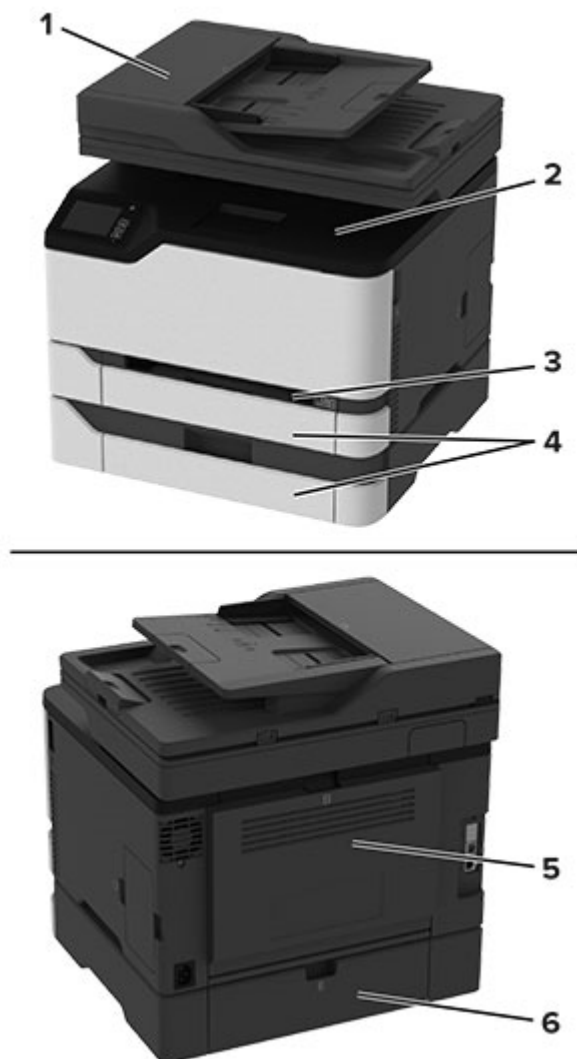


- 手で切った、またはちぎった用紙は使用しないでください。
- 用紙のサイズ、重さ、タイプが異なる用紙を混在させてセットしないでください。
- コンピュータまたはプリンタ操作パネルで、用紙のサイズおよびタイプが適切に設定されていることを確認します。
- 用紙はメーカーの推奨事項に従い保管します。

紙詰まりの場所を特定する

メモ:


- 紙詰まり時の復旧サポートがオンに設定されている場合、紙詰まりを解消した後、プリンタは白紙ページまたは一部印刷されたページを排出しようとする場合があります。白紙ページがあるかどうか、印刷済み出力用紙を確認します。
- [紙詰まりしたページの再印刷]が[オン]または[自動]に設定されている場合、プリンタは紙詰まりが発生したページを再印刷します。



紙詰まりの場所	
1	自動原稿フィーダ(ADF)
2	標準排紙トレイ
3	手差しフィーダー
4	トレイ
5	ドア B
6	ドア E

標準カセットの紙づまり

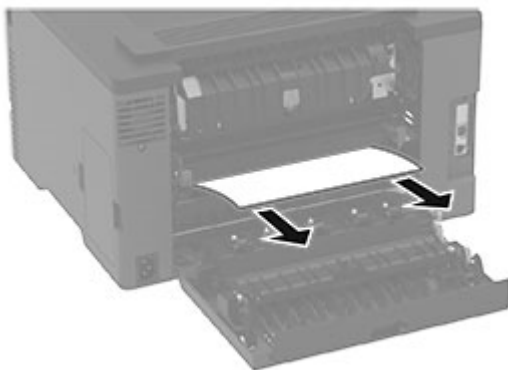
1 ドア B を開きます。

 **注意—表面高温:** プリンタの内部が高温になっている場合があります。高温のコンポーネントによる負傷の危険を減らすために、手で触れる前に、面を冷却してください。



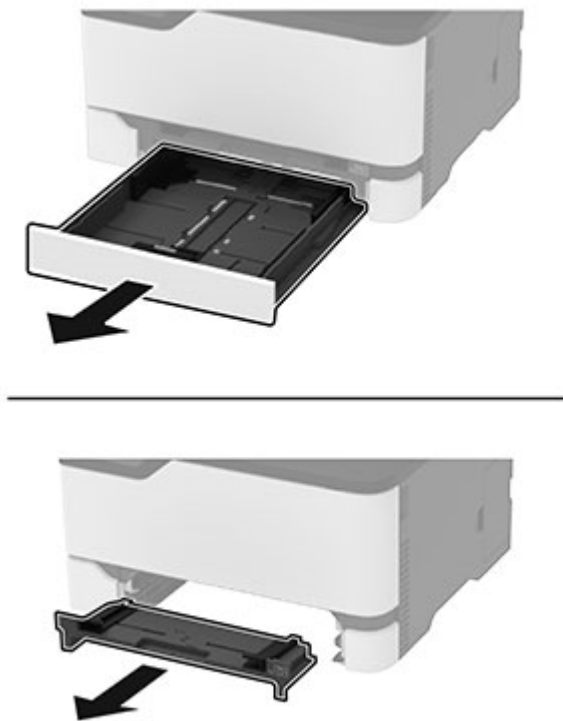
2 詰まっている用紙を取り除きます。

メモ: 必ずすべての紙片を取り除いてください。



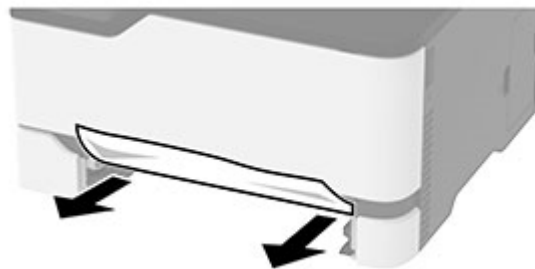
3 ドアを閉じてください。

4 トレイと手差しフィーダを取り外します。



5 詰まっている用紙を取り除きます。


メモ: 必ずすべての紙片を取り除いてください。

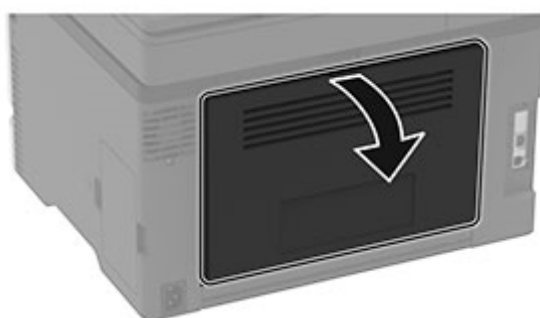


6 手差しフィーダとトレイを挿入します。

オプショントレイの紙づまり

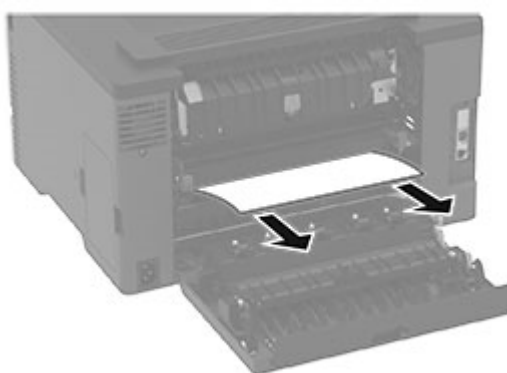
1 ドア B を開きます。

 **注意—表面高温:** プリンタの内部が高温になっている場合があります。高温のコンポーネントによる負傷の危険を減らすために、手で触れる前に、面を冷却してください。



2 詰まっている用紙を取り除きます。

メモ: 必ずすべての紙片を取り除いてください。



3 ドアを閉じてください。

4 ドア E を開きます。



5 詰まっている用紙を取り除きます。

メモ: 必ずすべての紙片を取り除いてください。



6 ドアを閉じてください。

7 オプショントレイを取り外します。



8 詰まっている用紙を取り除きます。

メモ: 必ずすべての紙片を取り除いてください。



9 トレイを挿入します。

標準排紙トレイの紙詰まり

1 スキャナを持ち上げ、詰まっている用紙を取り除きます。

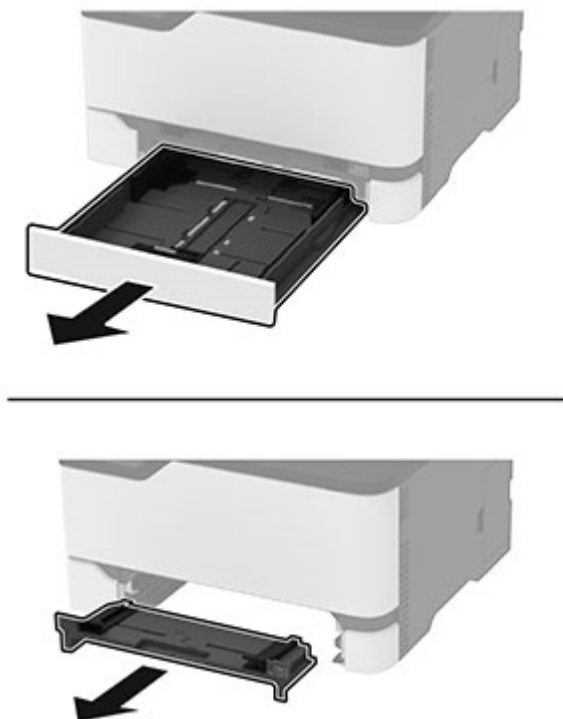
メモ: 必ずすべての紙片を取り除いてください。



2 スキャナを下ろします。

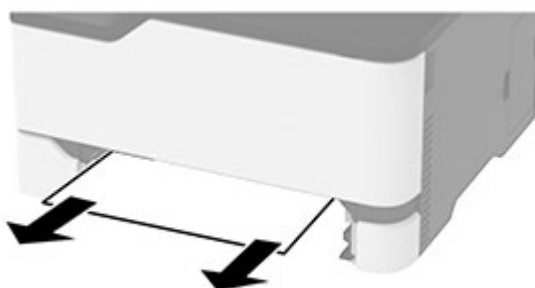
手差しフィーダの紙詰まり

- 1 トレイと手差しフィーダを取り外します。



- 2 詰まっている用紙を取り除きます。


メモ: 必ずすべての紙片を取り除いてください。

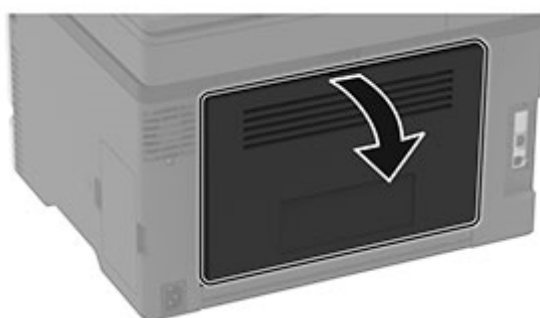


- 3 手差しフィーダとトレイを挿入します。

ドア B の紙詰まり

- 1 ドア B を開きます。

 **注意—表面高温:** プリンタの内側が高温になっている場合があります。高温のコンポーネントによる負傷の危険を減らすために、表面が冷えてから触れるようにしてください。



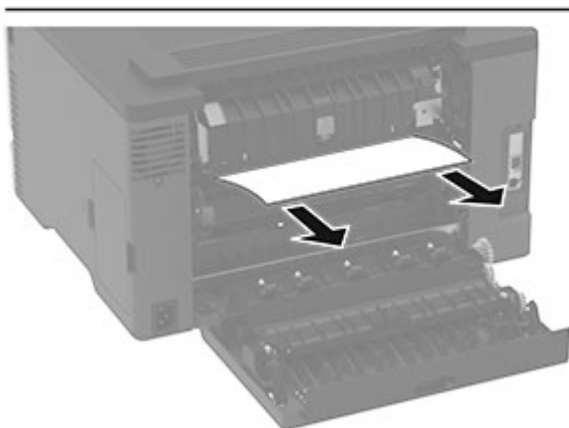
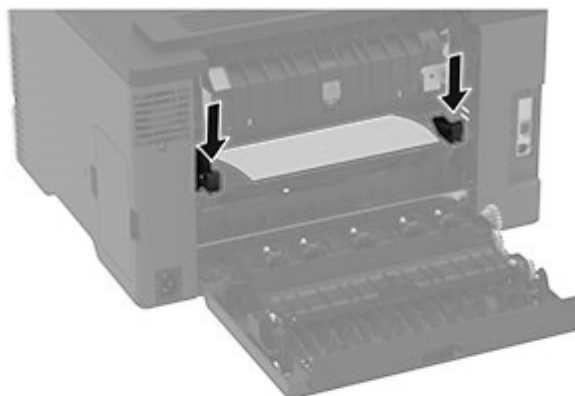
2 詰まっている用紙を次の場所から取り除きます。

メモ: 必ずすべての紙片を取り除いてください。

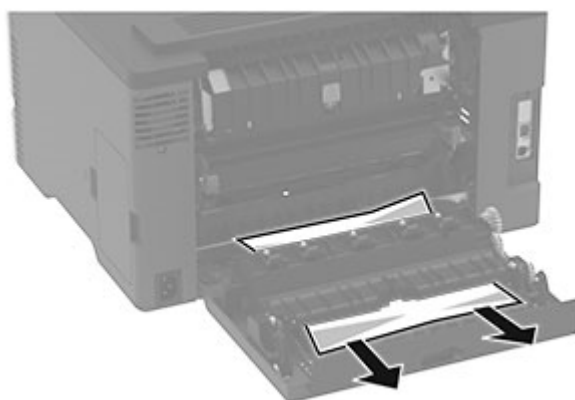
- フューザ領域



- フューザ領域の下部



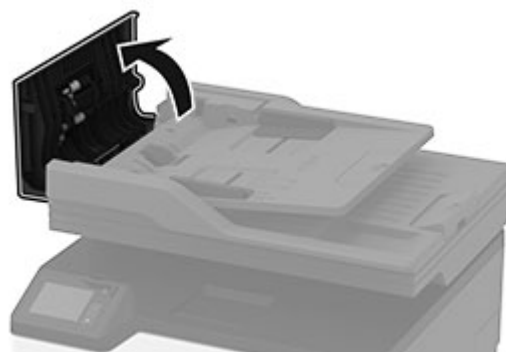
- 両面印刷ユニット



3 ドアを閉じてください。

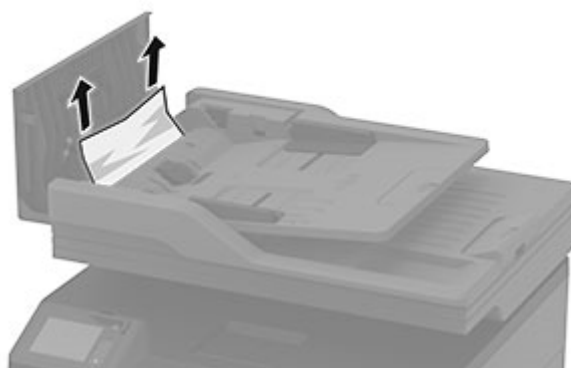
ADF(自動原稿フィーダー)内の紙詰まり

- 1 ADFトレイからすべての原稿を取り除いてください。
- 2 ADF カバーを開きます。



- 3 詰まっている用紙を取り除きます。

メモ: 必ずすべての紙片を取り除いてください。



- 4 ADF カバーを閉じます。

給紙の問題

印刷時に封筒の封が閉じられる

対応	はい	いいえ
<p>手順 1</p> <p>a 乾燥した場所に保管されている封筒を使用してください。</p> <p>メモ: 含水率の高い封筒に印刷すると、封の部分が閉じられる可能性があります。</p> <p>b 次のように印刷ジョブを送信します。</p> <p>印刷時に封筒の封が閉じられますか。</p>	<p>手順 2 に進みます。</p>	<p>問題は解決しました。</p>
<p>手順 2</p> <p>a 用紙のタイプが[封筒]に設定されていることを確認します。 操作パネルから、次のメニューを選択します。 [設定] > [用紙] > [トレイ構成設定] > [用紙サイズ/タイプ]</p> <p>b 次のように印刷ジョブを送信します。</p> <p>印刷時に封筒の封が閉じられますか。</p>	<p>Contact カスタマサポートにお問い合わせください。</p>	<p>問題は解決しました。</p>

部単位印刷が動作しない

アクション	はい	いいえ
<p>手順 1</p> <p>a 操作パネルから、次のメニューを選択します。 [設定] > [印刷] > [レイアウト] > [部単位]</p> <p>b [オン「1,2,1,2,1,2」]をタッチします。</p> <p>c ドキュメントを印刷します。</p> <p>ドキュメントは正しく部単位になっていますか？</p>	<p>問題は解決しました。</p>	<p>手順 2 に進みます。</p>
<p>手順 2</p> <p>a 印刷するドキュメントで、[印刷]ダイアログボックスを開いて[部単位]を選択します。</p> <p>b ドキュメントを印刷します。</p> <p>ドキュメントは正しく部単位になっていますか？</p>	<p>問題は解決しました。</p>	<p>手順 3 に進みます。</p>
<p>手順 3</p> <p>a 印刷するページ数を減らします。</p> <p>b ドキュメントを印刷します。</p> <p>ページは正しく部単位になっていますか？</p>	<p>問題は解決しました。</p>	<p>カスタマサポートに お問い合わせください。</p>

トレイのリンクが動作しない

対応	はい	いいえ
手順 1 a トレイに同じサイズおよびタイプ用の紙がセットされているか確認します。 b 用紙ガイドの位置が正しいか確認します。 c ドキュメントを印刷します。 トレイは正しくリンクしますか。	問題は解決しました。	手順 2 に進みます。
手順 2 a コントロールパネルで、[設定] > [用紙] > [トレイ構成設定] > [用紙サイズ/タイプ] をタッチします。 b 接続されているトレイにセットされた用紙に合った用紙サイズと用紙のタイプを設定します。 c ドキュメントを印刷します。 トレイは正しくリンクしますか。	問題は解決しました。	手順 3 に進みます。
手順 3 a 同一用紙サイズのトレイのリンクが自動的に設定されていることを確認します。詳細については、「 トレイのリンク 」、38 ページ を参照してください。 b ドキュメントを印刷します。 トレイは正しくリンクしますか。	問題は解決しました。	カスタマサポートに お問い合わせください 。

紙詰まりが頻繁に発生する

対応	はい	いいえ
手順 1 a トレイを取り外します。 b 用紙が正しくセットされていることを確認します。 メモ: <ul style="list-style-type: none"> 用紙ガイドが正しい位置にあることを確認します。 重ねた用紙の高さが、指定されている高さの上限を超えないようにします。 推奨用紙サイズとタイプで印刷していることを確認します。 c トレイを挿入します。 d ドキュメントを印刷します。 紙詰まりが頻繁に発生しますか？	手順 2 に進みます。	問題は解決しました。


対応	はい	いいえ
手順 2 a 操作パネルから、次のメニューを選択します。 [設定] > [用紙] > [トレイ構成設定] > [用紙サイズ/タイプ] b 用紙サイズとタイプを正しく設定します。 c ドキュメントを印刷します。 紙詰まりが頻繁に発生しますか？	手順 3 に進みます。	問題は解決しました。
手順 3 a 新しいパッケージの用紙をセットします。 メモ: 高湿度の場合、用紙は水分を吸収します。用紙は、使用するときまで元の包装に入れて保管してください。 b ドキュメントを印刷します。 紙詰まりが頻繁に発生しますか？	カスタマサポート にお問い合わせください 。	問題は解決しました。

紙詰まりが発生したページが再印刷されない

対応	はい	いいえ
a 操作パネルから、次のメニューを選択します。 [設定] > [デバイス] > [通知] > [紙詰まりしたページの再印刷] b [紙詰まりしたページの再印刷]メニューで[オン]または[自動]を選択します。 c ドキュメントを印刷します。 紙詰まりが発生したページは再印刷されましたか？	問題は解決しました。	カスタマサポート にお問い合わせください 。

E メールの問題

[SMTP サーバーが設定されていません]エラーメッセージを無効にする

ホーム画面で  > [設定] > [E メール] > [E メール設定] > [SMTP サーバーが設定されていませんエラーを無効にする] > [オン]の順にタッチします。

エラーの再発を防止するには、次の操作を 1 つ以上実行します。

- ファームウェアを更新します。詳細については、[「ファームウェアを更新する」](#)、40 ページ を参照してください。
- Eメールの SMTP 設定を行います。詳細については、[「Eメール SMTP 設定を構成する」](#)、26 ページ を参照してください。

E メールを送信できない

対応	はい	いいえ
<p>手順 1 プリンタの E メール SMTP 設定が正しいことを確認してください。詳細については、「E メール SMTP 設定を構成する」、26 ページ を参照してください。</p> <p>E メールを送信できますか？</p>	問題は解決しました。	手順 2 に進みます。
<p>手順 2 正しいパスワードを使用していることを確認してください。E メールサービスプロバイダに応じて、アカウントパスワード、アプリパスワード、または認証パスワードを使用します。詳細については、「E メール SMTP 設定を構成する」、26 ページ を参照してください。</p> <p>E メールを送信できますか？</p>	問題は解決しました。	手順 3 に進みます。
<p>手順 3 プリンタがネットワークに接続されていること、ネットワークがインターネットに接続されていることを確認してください。</p> <p>E メールを送信できますか？</p>	問題は解決しました。	次に問い合わせます： カスタマサポート 。

FAX に関するトラブル

発信者 ID が表示されない

メモ: これらの手順は、アナログ FAX をサポートしているプリンタにのみ適用されます。詳細については、[「プリンタを設定して FAX を送信する」、20 ページ](#) を参照してください。

対応	はい	いいえ
<p>発信者番号表示を有効化します。</p> <p>ホーム画面で、[設定] > [FAX] > [FAX 設定] > [FAX 受信設定] > [管理者用設定] > [発信者番号表示を有効化]の順にタッチします。</p> <p>発信者 ID が表示されますか？</p>	問題は解決しました。	次に問い合わせます： カスタマサポート 。

アナログ FAX を使用して FAX を送受信できない

対応	はい	いいえ
<p>手順 1 ディスプレイに表示されるエラーメッセージを解決します。</p> <p>FAX を送受信できますか？</p>	問題は解決しました。	手順 2 に進みます。
<p>手順 2 以下の機器のケーブルがしっかりと接続されていることを確認します。</p> <ul style="list-style-type: none"> • 電話 • ハンドセット • 留守番電話 <p>FAX を送受信できますか？</p>	問題は解決しました。	手順 3 に進みます。
<p>手順 3 発信音を確認します。</p> <ul style="list-style-type: none"> • FAX 番号に電話をかけて、正しく機能していることを確認します。 • オフフックダイヤル機能をご使用の場合は、ボリュームを上げて発信音が聞こえるかどうかを確認してください。 <p>発信音が聞こえますか？</p>	手順 5 に進みます。	手順 4 に進みます。
<p>手順 4 電話の差し込み口を確認します。</p> <ul style="list-style-type: none"> a 差し込み口に直接アナログ電話を接続します。 b 発信音を聞いてください。 c 発信音が聞こえない場合は、別の電話ケーブルをご利用ください。 d やはり発信音が聞こえない場合は、アナログ電話を別の差し込み口に差し込んでください。 e 発信音が聞こえたら、その差し込み口にプリンタを接続してください。 <p>FAX を送受信できますか？</p>	問題は解決しました。	手順 5 に進みます。
<p>手順 5 プリンタがアナログ電話サービスまたは正しいデジタルコネクタに接続されていることを確認します。</p> <ul style="list-style-type: none"> • 統合サービスデジタル通信網 (ISDN) 電話サービスを使用している場合、ISDN ターミナルアダプタのアナログ電話ポートに接続します。詳細については、ISDN プロバイダにお問い合わせください。 • DSL を使用している場合、アナログでの使用をサポートしている DSL フィルタまたはルーターに接続します。詳細については、DSL プロバイダにお問い合わせください。 • 構内交換機 (PBX) 電話サービスをご使用の場合は、PBX のアナログ接続部に接続しているか確認してください。アナログ接続部がない場合は、FAX 機用アナログ電話回線の設置をご検討ください。 <p>FAX を送受信できますか？</p>	問題は解決しました。	手順 6 に進みます。

対応	はい	いいえ
<p>手順 6 一時的に他の機器の接続を切断して、他の電話サービスを無効にします。</p> <p>a プリンタと電話回線間の他の機器（留守番電話、コンピュータ、モデムまたは電話回線スプリッタなど）を切断します。</p> <p>b 割込通話およびボイスメールを無効にします。詳細については、電話会社にお問い合わせください。</p> <p>FAX を送受信できますか？</p>	<p>問題は解決しました。</p>	<p>手順 7 に進みます。</p>
<p>手順 7 原稿を一度に 1 ページスキャンしてください。</p> <p>a FAX 番号にダイヤルしてください。</p> <p>b 原稿をスキャンします。</p> <p>FAX を送受信できますか？</p>	<p>問題は解決しました。</p>	<p>次に問い合わせます： カスタマサポート。</p>

アナログ FAX を使用して FAX を受信できるが送信できない

対応	はい	いいえ
<p>手順 1 原稿を ADF トレイまたは原稿台に正しくセットします。</p> <p>FAX を送信できますか？</p>	<p>問題は解決しました。</p>	<p>手順 2 に進みます。</p>
<p>手順 2 ショートカット番号を正しく設定します。</p> <ul style="list-style-type: none"> ショートカット番号がダイヤルしたい電話番号に設定されていることを確認してください。 電話番号を手動でダイヤルします。 <p>FAX を送信できますか？</p>	<p>問題は解決しました。</p>	<p>次に問い合わせます： カスタマサポート。</p>

アナログ FAX を使用して FAX を送信できるが受信できない

対応	はい	いいえ
<p>手順 1 給紙源が空でないことを確認します。</p> <p>FAX を受信できますか？</p>	<p>問題は解決しました。</p>	<p>手順 2 に進みます。</p>
<p>手順 2 着信音回数待機の設定をチェックします。 ホーム画面で、[設定] > [FAX] > [FAX 設定] > [FAX 受信設定] > [呼び出し回数]の順にタッチします。</p> <p>FAX を受信できますか？</p>	<p>問題は解決しました。</p>	<p>手順 3 に進みます。</p>

対応	はい	いいえ
手順 3 プリンタで空白のページが印刷される場合(⇒ 「空白または白のページ」、151 ページ)。 FAX を受信できますか？	問題は解決しました。	次に問い合わせます： カスタマサポート 。

FAX の印刷品質が悪い

対応	はい	いいえ
手順 1 印刷品質に問題がないことを確認します。 a 操作パネルから、[設定] > [トラブルシューティング] > [印刷品質テストページ]の順にタッチします。 b あらゆる印刷品質の問題を修正します。詳細については、 「印刷品質が悪い」、151 ページ を参照してください。 FAX の印刷品質に問題はありませんか？	問題は解決しました。	手順 2 に進みます。
手順 2 FAX の受信速度を下げてください。 a コントロールパネルで、[設定] > [FAX] > [FAX 設定] > [FAX 受信設定] > [管理者用設定]をタッチします。 b [送信最大ビット速度]メニューで、遅い送信速度を選択します。 FAX の印刷品質に問題はありませんか？	問題は解決しました。	カスタマサポートに お問い合わせください 。

FAX 送付状ページに情報がない

対応	いいえ	はい
a プリンタの電源を切り、約 10 秒間待ってから、再び電源を入れます。 b FAX を送信または取得します。 FAX 送付状ページに情報がありませんか？	問題は解決しました。	次に問い合わせます： カスタマサポート 。

コンピュータから FAX 送付状ページを送信できない

対応	はい	いいえ
手順 1 a プリンタドライバが更新されていることを確認します。詳細については、 「プリンタソフトウェアをインストールする」、38 ページ を参照してください。 b FAX を送信します。 FAX 送付状ページを送信できますか？	問題は解決しました。	手順 2 に進みます。

対応	はい	いいえ
手順 2 a FAX するドキュメントで、[印刷]ダイアログを開きます。 b プリンタを選択し、[プロパティ]、[基本設定]、[オプション]、または [設定]をクリックします。 c [FAX]をクリックし、[FAX を送信する前に設定を常に表示]をオフにします。 d FAX を送信します。 FAX 送付状ページを送信できますか？	問題は解決しました。	次に問い合わせます： カスタマサポート 。

スキャンに関するトラブル

スキャンしてコンピュータに保存できない

対応	はい	いいえ
手順 1 コピージョブを実行します。 コピージョブが正常に完了しましたか？	手順 3 に進みます。	手順 2 に進みます。
手順 2 a プリンタの電源を切り、約 10 秒間待機してから、プリンタの電源を入れます。 b 原稿をスキャンします。 ドキュメントをスキャンしてコンピュータに保存できますか？	問題は解決しました。	手順 3 に進みます。
手順 3 プリンタの接続を確認します。 a ネットワーク設定ページを印刷します。操作パネルから、次のメニューを選択します。 [設定] > [レポート] > [ネットワーク] > [ネット設定ページ]。 b ネットワークの状態をチェックします。 プリンタはネットワークに接続されていますか？	手順 5 に進みます。	手順 4 に進みます。
手順 4 a プリンタをネットワークに接続します。 b 原稿をスキャンします。 ドキュメントをスキャンしてコンピュータに保存できますか？	問題は解決しました。	手順 5 に進みます。
手順 5 a プリンタとコンピュータが同じネットワークに接続していることを確認します。 b 原稿をスキャンします。 ドキュメントをスキャンしてコンピュータに保存できますか？	問題は解決しました。	次に問い合わせます： カスタマサポート 。

スキャンしてネットワークフォルダに保存できない

対応	はい	いいえ
<p>手順 1</p> <p>a ネットワークフォルダのショートカットを作成します。</p> <p>b ショートカットを使用して原稿をスキャンします。詳細については、「ショートカットを使用してネットワークフォルダにスキャンする」、62 ページを参照してください。</p> <p>原稿をスキャンしてネットワークフォルダに保存できますか？</p>	問題は解決しました。	手順 2 に進みます。
<p>手順 2</p> <p>ネットワークフォルダのパスと形式が正しいことを確認します。たとえば、<code>//server_hostname/foldername/path</code> の場合、<code>server_hostname</code> は、完全修飾ドメイン (FQDN) または IP アドレスです。</p> <p>ネットワークフォルダのパスと形式は正しいですか？</p>	手順 3 に進みます。	手順 4 に進みます。
<p>手順 3</p> <p>ネットワークフォルダへの書き込みアクセス権限があることを確認します。</p> <p>原稿をスキャンしてネットワークフォルダに保存できますか？</p>	問題は解決しました。	手順 4 に進みます。
<p>手順 4</p> <p>ネットワークフォルダのショートカットを更新します。</p> <p>a Web ブラウザを開き、アドレスフィールドにプリンタの IP アドレスを入力します。</p> <p>メモ:</p> <ul style="list-style-type: none"> • ホーム画面でプリンタの IP アドレスを確認します。IP アドレスは、123.123.123.123 のように、ピリオドで区切られた 4 つの数字の組み合わせとして表示されます。 • プロキシサーバーを使用している場合は、一時的に無効にし、Web ページを正しく読み込んでください。 <p>b [ショートカット] をクリックして、ショートカットを選択します。</p> <p>メモ: 複数のショートカットタイプがある場合は、[ネットワークフォルダ] を選択します。</p> <p>c [共有パス] フィールドに、ネットワークフォルダのパスを入力します。</p> <p>メモ:</p> <ul style="list-style-type: none"> • 共有パスが <code>\\server_hostname\foldername\path</code> の場合は、<code>//server_hostname/foldername/path</code> と入力します。 • 共有パスを入力するときは、必ずフォワードスラッシュを使用してください。 <p>d [認証] メニューから、認証方法を選択します。</p> <p>メモ: 認証が [割り当て済みのユーザー名とパスワードを使用] に設定されている場合は、[ユーザー名] フィールドと [パスワード] フィールドに資格情報を入力します。</p> <p>e [保存] をクリックします。</p> <p>原稿をスキャンしてネットワークフォルダに保存できますか？</p>	問題は解決しました。	手順 5 に進みます。

対応	はい	いいえ
手順 5 プリンタとネットワークフォルダが同じネットワークに接続していることを確認します。 原稿をスキャンしてネットワークフォルダに保存できますか？	問題は解決しました。	次に問い合わせます： カスタマサポート 。

文書や写真の一部しかコピーされない

対応	はい	いいえ
手順 1 a 文書または写真が原稿台ガラスの左上の角に表を下にしてセットされているか確認してください。 b 文書または写真をコピーします。 文書または写真は正しくコピーされていますか？	問題は解決しました。	手順 2 に進みます。
手順 2 a 用紙サイズの設定がトレイにセットした用紙と合っているか確認してください。 b 文書または写真をコピーします。 文書または写真は正しくコピーされていますか？	問題は解決しました。	カスタマサポート にお問い合わせください 。

スキャンジョブが失敗しました

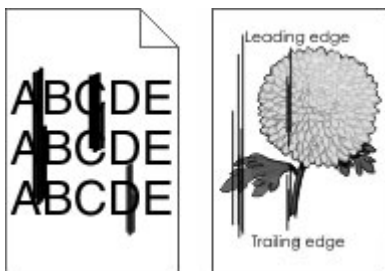
対応	はい	いいえ
手順 1 ケーブル接続をチェック確認します。 a イーサネットまたは USB ケーブルがコンピュータおよびプリンタにしっかりと接続されていることを確認してください。 b スキャンジョブを再送信します。 スキャンジョブが正常に完了しましたか？	問題は解決しました。	手順 2 に進みます。
手順 2 スキャンするファイルを確認します。 a ファイル名が保存先フォルダで既に使用されていないことを確認します。 b スキャンする文書または写真が他のアプリケーションで開かれていないことを確認します。 c スキャンジョブを再送信します。 スキャンジョブが正常に完了しましたか？	問題は解決しました。	手順 3 に進みます。

対応	はい	いいえ
<p>手順 3</p> <p>a 保存先の設定で[タイムスタンプを追加]または[既存ファイルを上書き]チェックボックスが選択されていることを確認します。</p> <p>b スキャンジョブを再送信します。</p> <p>スキャンジョブが正常に完了しましたか？</p>	<p>問題は解決しました。</p>	<p>カスタマサポート にお問い合わせください。</p>

コピー品質が悪い

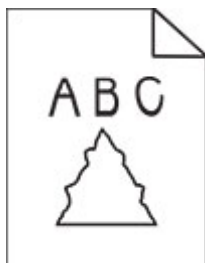
対応	はい	いいえ
<p>手順 1</p> <p>a 水で湿らせた柔らかい糸くずの出ない布で、スキャナ原稿台ガラスと ADF 原稿台ガラスを清掃してください。お使いのプリンタで、ADF 内部に 2 枚目の ADF 原稿台ガラスがある場合は、そのガラスも清掃してください。</p> <p>詳細については、「スキャナの清掃」、142 ページを参照してください。</p> <p>b 文書または写真が原稿台ガラスの左上の角に表を下にしてセットされているか確認してください。</p> <p>c 文書または写真をコピーします。</p> <p>コピーの品質に問題はありませんか？</p>	<p>問題は解決しました。</p>	<p>手順 2 に進みます。</p>
<p>手順 2</p> <p>a 文書または写真の質を確認します。</p> <p>b スキャン品質の設定を調整します。</p> <p>c 文書または写真をコピーします。</p> <p>コピーの品質に問題はありませんか？</p>	<p>問題は解決しました。</p>	<p>カスタマサポートにお問い合わせください。</p>


ADF からスキャンした場合に、出力紙に発生する縦方向の黒いすじ



対応	はい	いいえ
<p>a スキャナカバーを開きます。</p> <p>b 糸くずの出ない柔らかい布を水で湿らせて、ADF ガラスパッドを拭きます。</p> <p>メモ: 一部のプリンタ機種では、この場所はパッドではなく ADF ガラスになります。</p> <p>c スキャナカバーを閉じます。</p> <p>d 原稿をスキャンします。</p> <p>縦方向のすじがスキャン文書に発生しますか。</p>	<p>カスタマサポートに お問い合わせください。</p>	<p>問題は解決しました。</p>

ADF からスキャンするときに画像または文字がぎざぎざになる



対応	はい	いいえ
<p>a 50 枚のきれいな普通紙を ADF にセットします。</p> <p>メモ: 普通紙を使用すると、ADF 給紙ローラーの汚れやその他のコーティングを除去できます。</p> <p>b 操作パネルで  を押します。</p> <p>c ADF に原稿をセットします。</p> <p>d 原稿をスキャンします。</p> <p>ぎざぎざの画像や文字が出力に表示されますか？</p>	<p>次に問い合わせます: カスタマサポート。</p>	<p>問題は解決しました。</p>


スキャナが閉じない

アクション	はい	いいえ
<p>スキャナカバーが閉じない原因となっている障害物を取り除きます。</p> <p>スキャナカバーは正常に閉じましたか。</p>	<p>問題は解決しました。</p>	<p>カスタマサポート にお問い合わせください。</p>

スキャンに時間がかかり過ぎる、またはコンピュータがフリーズする

対応	はい	いいえ
<p>スキャンを妨害しているすべてのアプリケーションを閉じます。</p> <p>スキャンに時間がかかる、またはコンピュータが停止してしまいますか？</p>	<p>カスタマサポートに問い合わせてください。</p>	<p>問題は解決しました。</p>

スキャナが反応しない

対応	はい	いいえ
<p>手順 1</p> <p>a 電源コードがプリンタと電源コンセントに接続されていることを確認します。</p> <p> 注意—傷害の恐れあり: 火災や感電の危険を避けるため、製品の設置場所の近くの、正しく接地され定格を守ったコンセントに、電源コードを接続します。</p> <p>b 原稿をスキャンまたはコピーします。</p> <p>スキャナは応答していますか？</p>	問題は解決しました。	手順 2 に進みます。
<p>手順 2</p> <p>a プリンタの電源が入っているかどうかを確認します。</p> <p>b ディスプレイに表示されるエラーメッセージを解決します。</p> <p>c 原稿をスキャンまたはコピーします。</p> <p>スキャナは応答していますか？</p>	問題は解決しました。	手順 3 に進みます。
<p>手順 3</p> <p>a プリンタの電源を切って約 10 秒間待ってから、再び電源を入れます。</p> <p>b 原稿をスキャンまたはコピーします。</p> <p>スキャナは応答していますか？</p>	問題は解決しました。	カスタマサポート にお問い合わせください。

スキャナ登録の調整

- 操作パネルから、次のメニューを選択します。
[設定] > [デバイス] > [メンテナンス] > [設定メニュー] > [スキャナ設定] > [スキャナ手動登録]
- [印刷簡易テスト]をタッチします。
- 原稿台に印刷簡易テストページを配置し、[フラットベッド登録]をタッチします。
- [コピー簡易テスト]をタッチします。
- コピー簡易テストページを原稿と比較します。
メモ: テストページの余白が原稿と異なる場合は、[左余白]と[上余白]を調整します。
- コピー簡易テストページの余白が原稿と一致するまで、[手順 4](#) および [手順 5](#) を繰り返します。

ADF 登録を調整する

- 操作パネルから、次のメニューを選択します。
[設定] > [デバイス] > [メンテナンス] > [設定メニュー] > [スキャナ設定] > [スキャナ手動登録]
- [印刷簡易テスト]をタッチします。
- ADFトレイに印刷簡易テストページをセットします。
- [正面 ADF 登録]または[背面 ADF 登録]をタッチします。

メモ:

- [正面 ADF 登録]を調整するには、短辺方向から ADF ヘテストページ面を上にしてセットします。
- [背面 ADF 登録]を調整するには、短辺方向から ADF ヘテストページ面を下にしてセットします。

5 [コピー簡易テスト]をタッチします。

6 コピー簡易テストページを原稿と比較します。

メモ: テストページの余白が原稿と異なる場合は、[水平方向調整]と[上余白]を調整します。

7 コピー簡易テストページの余白が原稿と一致するまで、[手順 5](#) および [手順 6](#) を繰り返します。

色品質の問題

印刷出力で色を変更する

- 1 ホーム画面から、[設定] > [印刷] > [品質] > [イメージ詳細設定] > [カラー補正]の順にタッチします。
- 2 [カラー補正]メニューから、[手動] > [カラー補正の内容]をタッチします。
- 3 適切なカラー変換設定を選択します。

オブジェクトタイプ	カラー変換表
RGB イメージ RGB 文字 RGB グラフィックス	<ul style="list-style-type: none"> • ビビッドより明るい彩度の色を生成し、すべての受信するカラー形式に適用できます。 • sRGB 表示-コンピュータ画面の表示に近い色で印刷します。写真印刷のブラクトナーの使用が最適化されます。 • 画面-トウル-ブラック-コンピュータ画面の表示に近い色で印刷します。この設定では、中間色のグレーにはすべてのレベルでブラクトナーのみが使用されます。 • sRGB ビビッド - sRGB 表示カラー補正の高い彩度の色を生成します。ビジネスグラフィックスの印刷の場合に、ブラクトナーの使用が最適化されます。 • オフ
CMYK イメージ CMYK 文字 CMYK グラフィックス	<ul style="list-style-type: none"> • 米国 CMYK-SWOP(米国のオフセット印刷標準規格)色出力の近似値に補正します。 • ユーロ CMYK-EuroScale 色出力の近似値に補正します。 • ビビッド CMYK-米国 CMYK より彩度の高いカラー補正設定が適用されます。 • オフ

カラー印刷についてのよくある質問

RGB カラーとは？

RGB カラーは、ある色を作るのに使用する赤、緑、青色の割合を示すことによって色を表現する方法です。赤、緑、青の光は、さまざまな割合で重ねると自然界で見られる幅広い色を作ることができます。コンピュータ画面、スキャナ、デジタルカメラは、この方法を使用してカラーを表示します。

CMYK カラーとは？

CMYK カラーは、特定の色を再現するのに使用するシアン、マゼンタ、イエロー、ブラックの割合を示すことによって色を表現する方法です。シアン、マゼンタ、イエロー、ブラックのインクまたはトナーは、さまざまな割合で印刷すると自然界で見られる幅広い色を作ることができます。印刷機、インクジェットプリンタ、カラーレーザープリンタの色はこのように作ります。

印刷されるドキュメントの色はどのように指定されるのですか？

RGB または CMYK カラーの組み合わせを使用してドキュメントの色を指定および変更するには、ソフトウェアプログラムが使用されます。詳細については、ソフトウェアプログラムのヘルプの項を参照してください。

プリンタは印刷する色をどのように認識するのですか？

ドキュメントを印刷するとき、各オブジェクトのタイプとカラーを示す情報がプリンタに送信され、カラー変換テーブルを通じて渡されます。カラーは、希望する色を作るのに使用するシアン、マゼンタ、イエロー、ブラックのトナー量に換算されます。適用するカラー変換テーブルはオブジェクト情報によって決まります。例えば、文字には 1 種類のカラー変換テーブルを適用し、写真イメージには別のカラー変換テーブルを適用することができます。

手動カラー補正とは？

手動カラー補正が有効である場合、ユーザーが選択したカラー変換テーブルを使用し、オブジェクトを処理します。手動カラー補正の設定は、印刷するオブジェクトのタイプ（文字、グラフィックス、イメージ）によって異なります。また、ソフトウェアプログラムでオブジェクトのカラーを指定する方法（RGB または CMYK の組み合わせ）によっても異なります。異なるカラー変換テーブルを手動で適用する方法については、[「印刷出力で色を変更する」、206 ページ](#)を参照してください。

ソフトウェアプログラムが RGB または CMYK の組み合わせでカラーを指定しない場合、手動カラー補正は役立ちません。また、ソフトウェアプログラムやコンピュータのオペレーティングシステム（OS）がカラー調整を制御している場合も、設定が無効になります。ほとんどの場合、カラー補正を[自動]に設定すると、ドキュメントに対して適切なカラーが選択されます。

特殊な色（企業のロゴなど）はどのように合わせますか？

プリンタの[品質]メニューには、9 種類の[カラーサンプル]値があります。これらの設定は EWS のカラーサンプルページにあります。カラーサンプルのいずれかを選択すると、数百のカラーボックスが複数ページに印刷されます。選択したテーブルに応じて、各ボックスに CMYK または RGB の組み合わせが示されます。ボックスに表示された CMYK または RGB の組み合わせを選択したカラー変換テーブルに通すと各ボックスの実際の色が得られます。

カラーサンプルページを確認して、対応する色に最も近い色のボックスを特定できます。次に、ボックスに表示される色の組み合わせを使用して、ソフトウェアプログラムでオブジェクトの色を変更できます。詳細については、ソフトウェアプログラムのヘルプの項を参照してください。[手動カラー補正]は特定オブジェクトに対してカラー変換テーブルを選択して使用する際に必要です。

特定カラーの一致の問題を解決するためにどのカラーサンプルセットを選択するかは、以下の点によって異なります。

- 使用するカラー補正の設定（自動、オフ、手動）
- 印刷するオブジェクトのタイプ（文字、グラフィックス、イメージ）
- ソフトウェアプログラムでオブジェクトのカラーを指定する方法（RGB または CMYK の組み合わせ）

ソフトウェアプログラムが RGB または CMYK の組み合わせでカラーを指定しない場合、カラーサンプルページは役立ちません。また、カラー管理機能を介してプログラムで指定される RGB または CMYK の組み合わせを調整するソフトウェアプログラムもあります。そのような状況では、印刷された色がカラーサンプルページと厳密には合わない場合があります。

印刷が薄く見える

アクション	はい	いいえ
<p>手順 1 [カラー調節]を実行します。</p> <p>a ホーム画面で、[設定] > [印刷] > [品質] > [イメージ詳細設定] > [カラー調節]をタッチします。</p> <p>b ドキュメントを印刷します。</p> <p>印刷が薄く見えますか。</p>	手順 2 に進みます。	問題は解決しました。
<p>手順 2 [カラーバランス]を実行します。</p> <p>a ホーム画面で、[設定] > [印刷] > [品質] > [イメージ詳細設定] > [カラーバランス]をタッチします。</p> <p>b 設定を調整します。</p> <p>c ドキュメントを印刷します。</p> <p>印刷が薄く見えますか。</p>	カスタマサポート にお 問い合わせください 。	問題は解決しました。

カスタマサポートに問い合わせる

カスタマサポートに連絡する前に、次の情報を確認してください。

- プリンタの問題
- エラーメッセージ
- プリンタ機種とシリアル番号

プリンタを購入した販売店にお問い合わせください。

通知

製品情報

製品名：

複合機

ApeosPort C2410SD

機種番号：

ApeosPort C2410SD、3500

モデル：

68F

版通知

2023 年 4 月

この章に記載された内容は、これらの条項と地域法とに矛盾が生じる国では適用されないものとします。本ドキュメントは「現状有姿」で提供されます。明示的または黙示的であるかを問わず、商品性および特定目的に対する適合性の黙示的保証を含み、これに限定されないその他すべての保証は、否認されます。一部の地域では特定の商取引での明示的または黙示的な保証に対する免責を許可していない場合があり、これらの地域ではお客様に対して本条項が適用されない場合があります。

本ドキュメントには、不正確な技術情報または誤植が含まれている場合があります。ここに記載された情報は定期的に変更され、今後のバージョンにはその変更が含まれます。記載された製品またはプログラムは、任意の時期に改良または変更が加えられる場合があります。

本書は、発行者の書面による同意なしに全体または一部を編集、修正、またはコピーできません。

商標

FUJIFILM および FUJIFILM のロゴは、FUJIFILM Corporation の登録商標または商標です。

PostScript は米国およびその他の国における Adobe の登録商標または商標です。

その他のすべての商標は各所有者に帰属します。

「PostScript」および「PS」の使用に関する注意事項

このガイドで「PostScript」および「PS」という言及がある場合、それらはすべて PostScript エミュレーションを意味しています。

ライセンスに関する通知

この製品に関連するライセンスについての通知はすべて、インストールソフトウェア CD の CD:\NOTICES ディレクトリから表示できます。

騒音レベル

次の計測は ISO 7779 に従って実施され、ISO 9296 に準拠した手順で報告されました。

メモ: 製品によっては適用されないモードがあります。

1メートルの平均音圧 (dBA)	
印刷中	片面印刷、モノクロ:50 片面印刷、カラー:51 両面印刷、モノクロ:49 両面印刷、カラー:51
スキャン中	モノクロ:50 カラー:44
コピー中	モノクロ:53 カラー:50
レディ状態	14

製品の廃棄

プリンタまたは消耗品は、一般の家庭ごみと一緒に捨てないでください。廃棄とリサイクルの方法については、お住まいの地方自治体にお問い合わせください。

静電気感知に関する通知



このマークは、静電気に敏感な部品であることを示します。このマークの周辺に触れる前に、マークから離れた場所のプリンタの金属フレームに触れてください。

紙詰まりの除去や消耗品の交換などのメンテナンス作業時に、静電気放電による損傷を防ぐため、マークがない場合でも、プリンタ内部に手を入れたり触れたりする前に、プリンタの露出している金属製フレームに触れてください。

温度に関する情報

動作温度と相対湿度	10 ~ 32.2°C(50 ~ 90°F)および 15 ~ 80% RH 15.6 ~ 32.2°C(60 ~ 90°F)および 8 ~ 80% RH 最高湿球温度 ² : 22.8°C(73°F) 結露のない環境
プリンタ/カートリッジ/イメージングユニットの長期保存 ¹	15.6 ~ 32.2°C(60 ~ 90°F)および 8 ~ 80% RH 最高湿球温度 ² : 22.8°C(73°F)
プリンタ/カートリッジ/イメージングユニットの短期輸送	-40 ~ 40°C(-40 ~ 104°F)
¹ 消耗品棚の寿命は約 2 年です。これは 22°C(72°F)、湿度 45% の標準的なオフィス環境における保管に基づいています。 ² 湿球温度は空気温度と相対湿度によって決まります。	

レーザーについて

本機は、米国においてクラス I(1)レーザー製品に対する DHHS 21 CFR、Chapter I、Subchapter J の要件に準拠し、その他の国では IEC 60825-1:2014、EN 60825-1:2014+A11:2021、EN 50689:2021 の要件に準拠するクラス I レーザー製品として認可されています。

クラス I レーザー製品は、危険性がないとみなされています。レーザーシステムとプリンタは、通常の操作、ユーザーによるメンテナンス、または所定のサービス条件の下で、ユーザーがクラス I レベルを超えるレーザー放射に絶対にさらされないように設計されています。プリンタには、以下の仕様のレーザーを含む、メンテナンス不可能なプリントヘッドアセンブリがあります。

クラス: IIIb(3b) AlGaAs

公称出力電力(ミリワット): 8

波長(ナノメートル): 770 ~ 800

電力消費量

製品の消費電力

次の表に、本製品の電力消費特性を示します。

メモ: 製品によっては適用されないモードがあります。

モード	説明	消費電力(W)
印刷	製品が入力データからハードコピー出力を生成しているとき。	片面: 395 両面: 275
コピー	製品が原稿のハードコピー出力を生成しているとき。	385
スキャン	製品が原稿のスキャンを行っているとき。	24
準備完了	印刷ジョブを待機中	17
スリープモード	製品が高レベルのパワーセーブモードの状態にあるとき。	1.1
休止モード	製品が低レベルのパワーセーブモードの状態にあるとき。	なし

モード	説明	消費電力(W)
オフ	製品の電源コードがコンセントに差し込まれていて、電源スイッチはオフの状態のとき。	0.1

上記の表に示されている電力消費レベルは、時間的平均測定値です。瞬間的な電力は、この平均値を大きく上回る場合があります。

スリープモード

この製品には、スリープモードと呼ばれる省電力モードがあります。スリープモードでは、長時間アイドル状態になった場合、電力消費量を下げることによって電力を節約します。[スリープモードタイムアウト]という一定期間の間に本機が使用されない場合、自動的にスリープモードになります。

本機の工場出荷時のデフォルト[スリープモードタイムアウト](分):	15
-----------------------------------	----

設定メニューを使用し、[スリープモードタイムアウト]を1～120分の変更にできます。印刷速度が1分あたり30ページ以下の場合、タイムアウトは60分まで設定できます。[スリープモードタイムアウト]を低い値に設定すると電力消費量を下げることができますが、本機の応答時間が長くなる場合があります。[スリープモードタイムアウト]を高い値に設定すると、応答が速くなりますが、電力消費量が多くなります。

休止モード

この製品には、休止モードと呼ばれる超低電力動作モードがあります。休止モードで動作中は、他のシステムやデバイスの電源を安全に切れる状態です。

休止モードに切り替えるには、次のいずれかの方法を使用します。

- 休止モードを使用する
- 電力モードの定期実行を使用する

すべての国または地域におけるこの製品の工場出荷時の休止タイムアウト値	3日
------------------------------------	----

ジョブが印刷された後から休止モードに切り替わるまでプリンタが待機する時間は、1時間～1か月の範囲で設定できます。

EPEAT に登録されているイメージング機器製品に関する注意事項:

- 休止モードまたはオフモードの場合、待機電力レベルになります。
- 本製品は、自動的に待機電力レベル(1 W 以下)に下がります自動スタンバイ機能(休止またはオフ)は、製品出荷時に有効になっています。

オフモード

オフモードでも、わずかながら電力を消費します。製品の電力消費を完全になくすには、電源コードをコンセントから抜いてください。

総消費電力

本製品の総消費電力を見積もる必要がある場合があります。消費電力はワット単位で示されているので、総消費電力を計算するには、プリンタの各モードでの消費電力に使用時間を乗じます。プリンタの総消費電力は、各モードでの消費電力の合計です。

通信端末機器の規制に関する通知

このセクションでは、アナログファクシミリカードを含む製品の規制に関する情報を提供しています。

規制タイプ/モデル番号:

LEX-M14-002

ワイヤレス製品に関する規制通知

このセクションに記載されている規制情報はワイヤレスモデルにのみ適用されます。

お使いのモデルがワイヤレスモデルかどうかを判別できない場合は、弊社の Web サイトを参照してください。

モジュールコンポーネントに関する通知事項

ワイヤレスモデルには、以下のモジュールコンポーネントが搭載されています。

規制タイプ/機種番号 LEX-M08-001、FCC ID: IYLLEXM08001、カナダ産業省 (IC) 規則: 2376A-LEXM08001

お使いの製品に搭載されているモジュールコンポーネントを確認するには、実際の製品に貼付されているラベルを参照してください。

高周波エネルギーの放射に対する被爆

この装置の高周波放射出力は、FCC およびその他の監督機関の高周波エネルギーに対する被爆制限値よりはるかに低いものです。アンテナおよび人体から本機器までの距離を最低 20 cm (8 インチ) 確保することにより、FCC の高周波エネルギーに対する被爆制限を満たすことができます。

Singapore IMDA statement

This product is approved for use in Singapore.



日本の VCCI 規定

製品にこのマークが表示されている場合、次の要件を満たしています。



この装置は、クラス B 情報技術装置です。この装置は、家庭環境で使用することを目的としていますが、この装置がラジオやテレビジョン受信機に近接して使用されると、受信障害を引き起こすことがあります。

取扱説明書に従って正しい取り扱いをしてください。

VCCI-B

索引

アルファベット

ADF

- 使用 52, 55, 57, 61
- ADF からスキャンしたときに出力に縦方向の濃い縞が入る 203
- ADF からスキャンする
ぎざぎざの画像 204
ぎざぎざの文字 204
- ADF 区切りパッド
交換 138
- ADF(自動原稿フィーダ)内の紙詰まり 192
- ADF 登録
調整 205
- ADF 登録を調整する 205
- ADFトレイ
交換 131
- ADF を使用
コピー 52
- AirPrint
使用 46
- EXT ポート 17
- E メール
原稿台ガラスを使用 55
自動原稿フィーダ(ADF)の使用 55
送信 55
- E メールアラート
セットアップ 125
- E メールアラートをセットアップする 125
- E メール機能
セットアップ 26
- E メールサーバー
設定 26
- E メールサーバー設定を構成する 26
- E メールサービスプロバイダ 26
- E メールショートカット
作成 55
- E メールに関するトラブルシューティング
E メールを送信できない 196
E メールを送信する 55
E メールを送信できない 196
- FAX
送信 57
送信日時のスケジュール 58

- 転送 60
- 保留 59
- 原稿台ガラスを使用 57
- 自動原稿フィーダ(ADF)の使用 57
- 日付および時刻の設定 26
- FAX 宛先のショートカット
作成 58
- FAX 解像度
変更 58
- FAX サーバー、使用
FAX 機能の設定 21
- FAX サーバーを使用した FAX 機能の設定 21
- FAX スピーカーの設定
設定 26
- FAX スピーカーを設定する 26
- FAX 送付状ページに情報がない 199
- FAX ドライバ
設置 39
- FAX ドライバをインストールする 39
- FAX の印刷品質が悪い 199
- FAX の初期設定
国または地域固有 24
標準電話回線接続 22
- FAX の設定
国または地域固有 24
標準電話回線接続 22
- FAX の濃度
調整 59
- FAX の濃度を調整する 59
- FAX の保留 59
- FAX の問題に対処する
FAX 送付状ページに情報がない 199
アナログ FAX を使用して FAX を送受信できない 197
アナログ FAX を使用して FAX を送信できない 198
アナログ FAX を使用して FAX を送信できるが受信できない 198
印刷品質が良くない 199
コンピュータから FAX 送付状ページを送信できない 199
発信者 ID が表示されない 196

FAX ログ

- 表示 59
- FAX ログの閲覧 59
- FAX をスケジュール設定する 58
- FAX を送信 57
- FAX を転送する 60
- FCC 通知 213
- FTP サーバー
スキャン 62
- LINE ポート 17
- Mopria プリントサービス 46
- RJ-11 アダプタ 24
- [SMTP サーバーが設定されていません]エラー
無効化 195
- [SMTP サーバーが設定されていません]エラーを無効にする 195
- SMTP 設定
設定 26
- USB プリンタポート 17
- USB ポート
有効化 178
- USB ポートを有効にする 178
- Wi-Fi Protected Setup
ワイヤレスネットワーク 42
- wifi ダイレクト
設定 42
モバイルデバイスから印刷する 47
有効化 43
- wifi ダイレクトを設定する 42
- wifi ダイレクトを有効化 43
- Wi-Fi ネットワーク
無効化 44
- Wi-Fi ネットワークの無効化 44

あ行

- 明るさの調整
プリンタディスプレイ 148
- アダプタプラグ 24
- アナログ FAX
セットアップ 20
- アナログ FAX を使用して FAX を受信できない 198
- アナログ FAX を使用して FAX を送受信できない 197
- 安全に関する情報 6, 7, 8
- イーサネットポート 17

- 色品質、問題に対処する
 - 印刷が薄く見える 208
- 印刷
 - Mopria プリントサービスを使用する 46
 - wifi ダイレクトを使用する 47
 - コンピュータから 46
 - コンフィデンシャル印刷ジョブ 49
 - ネットワーク設定ページ 44
 - フォントサンプルリスト 50
 - フラッシュドライブから 47
 - 保留ジョブ 49
 - メニュー設定ページ 44
 - モバイルデバイスから 46, 47
 - 印刷が薄い 157
 - 印刷が薄く見える 208
 - 印刷が遅い 174
 - 印刷後の背景がグレーになる 155
 - 印刷されない色 159
 - 印刷時に画像が切り取られる 164
 - 印刷時に文字が切り取られる 164
 - 印刷ジョブ
 - コンピュータから中止する 51
 - プリンタの操作パネルから印刷ジョブを中止する 51
 - 保存 48
 - 印刷ジョブが印刷されない 173
 - 印刷ジョブを確認 48
 - 印刷ジョブを繰り返し 48
 - 印刷ジョブを中止する
 - コンピュータから 51
 - プリンタの操作パネルから 51
 - 印刷で異常を繰り返す 172
 - 印刷にゴーストイメージがある 154
 - 印刷の濃さが均一ではない 166
 - 印刷のドット 160
 - 印刷の背景がカラーになる 155
 - 印刷の問題に対処する
 - 印刷が遅い 174
 - 印刷時に封筒の封が閉じられる 193
 - 印刷ジョブが印刷されない 173
 - 紙詰まりが発生したページが再印刷されない 195
 - コンフィデンシャルドキュメントおよびその他の保留ドキュメントが印刷されない 176
 - ジョブが正しくないトレイから印刷される 176
 - ジョブが正しくない用紙で印刷される 176
- 正しくないマージン 156
- トレイのリンクが動作しない 194
- 頻繁な紙詰まり 194
- 部単位印刷が動作しない 193
- フラッシュメモリを読み取れない 178
- 印刷品質テストページ 123
- 印刷品質の問題に対処する
 - 印刷が薄い 157
 - 印刷が濃い 152
 - 印刷が歪む 162
 - 印刷されない色 159
 - 印刷にゴーストイメージがある 154
 - 印刷の濃さが均一ではない 166
 - 繰り返し発生する異常 172
 - グレースケールまたはカラーの背景 155
 - 白のページ 151
 - 縦方向の黒い線 169
 - 縦方向の白い線 171
 - 単色または黒の画像 163
 - トナーが簡単にはがれ落ちる 165
 - 白紙ページ 151
 - まだらな印刷やドット 160
 - 文字または画像が切り取られる 164
 - 歪んだ印刷 162
 - 用紙が巻いてしまう 161
 - 横方向の黒い線 167
 - 横方向の白い線 170
- インジケータランプ
 - 状態について理解する 11
- か行**
 - 解像度を変更する
 - FAX 58
 - カスタマサポート
 - 問い合わせ 208
 - カスタマサポートに問い合わせる 208
 - カード
 - コピー 53
 - カートリッジを交換してください。プリンタの地域設定が一致しません 180
 - 紙詰まり
 - 防止 181
 - オプショントレイ内 185
 - 標準トレイ内 183
 - 設置場所 182
 - 紙詰まりが発生しているエリアにアクセスする 182
 - 紙詰まり、取り除く
 - 自動原稿フィーダ(ADF)内 192
 - 標準排紙トレイ内 187
 - 紙詰まりの場所を特定する 182
 - 紙詰まりを取り除く
 - オプショントレイ内 185
 - 手差しフィーダー内 189
 - 標準トレイ内 183
 - フューザー領域内 189
 - 両面印刷ユニット内 189
 - ドア B 内 189
 - 標準排紙トレイ内 187
 - 紙詰まりを防止する 181
 - カラー印刷についてのよくある質問 206
 - カラー出力を変更する 206
 - カラー補正 206
 - 環境設定 148
 - ぎざぎざの画像
 - ADF からスキャンする 204
 - ぎざぎざの文字
 - ADF からスキャンする 204
 - 揮発性
 - 記述 45
 - 揮発性に関する記述 45
 - 揮発性メモリ 45
 - 消去 45
 - 休止モード 148
 - ケーブルを接続する 17
 - 原稿台ガラス
 - 使用 52, 55, 57, 61
 - 原稿台ガラスを使用
 - コピー 52
 - 言語、変更
 - ディスプレイのキーボード 10
 - 個人 ID 番号方式 42
 - コピー
 - カード 53
 - 原稿台ガラスを使用 52
 - 自動原稿フィーダ(ADF)の使用 52
 - 写真 52
 - 用紙の両面 53
 - レターヘッド紙 52
 - コピーする
 - 選択したトレイ 52
 - コピーの拡大 53
 - コピーの縮小 53
 - コピーの問題に対処する
 - コピー品質が悪い 203

スキャナが応答しない 205
 文書や写真の一部分しかコピー
 されない 202
 コピーを作成する 52
 コンピュータ
 プリンタに接続する 43
 コンピュータから FAX 送付状ペー
 ジを送信できない 199
 コンピュータから印刷する 46
 コンピュータ、スキャン先 61
 コンピュータにプリンタを追加す
 る 39
 コンピュータをプリンタに接続す
 る 43
 コンフィデンシャル印刷ジョブ
 印刷 49
 設定 48
 コンフィデンシャルドキュメントが印
 刷されない 176

さ行

サイズの異なる用紙、コピー 52
 サイズの異なる用紙をコピーす
 る 52
 サポートされているファイルタイ
 プ 48
 サポートされているフラッシュドライ
 ブ 48
 サポートされている用紙サイズ 13
 サポートされている用紙タイプ 15
 サポートされている用紙の重さ 15
 自動原稿フィーダー(ADF)
 使用 52, 55, 57, 61
 写真
 コピー 52
 出荷時初期設定
 復元 45
 手動カラー補正 206
 消耗品
 節約 148
 消耗品使用量カウンタ
 リセット 141
 消耗品使用量カウンタをリセットす
 る 141
 消耗品通知
 設定 125
 消耗品通知を設定する 125
 消耗品の状態
 確認 125
 消耗品を交換する
 廃トナーボトル 129
 プリントカートリッジ 126

消耗品を節約する 148
 消耗品を注文する
 廃トナーボトル 126
 プリントカートリッジ 126
 初期状態のデフォルトを復元す
 る 45
 ショートカット、作成
 Eメール 55
 FAX 宛先 58
 コピー 54
 ショートカットの追加
 コピー 54
 Eメール 55
 FAX 宛先 58
 ショートカットを作成する
 コピー 54
 Eメール 55
 FAX 宛先 58
 スキャナ
 清掃 142
 スキャナが閉じない 204
 スキャナ登録
 調整 205
 スキャナ登録を調整する 205
 スキャナの清掃 123
 スキャナを清掃する 142
 スキャン
 FTP サーバーへ 62
 原稿台ガラスを使用 61
 コンピュータ 61
 自動原稿フィーダ(ADF)の使
 用 61
 ネットワークフォルダへ 62
 フラッシュメモリへ 63
 スキャンしてネットワークフォルダに
 保存できない 201
 スキャンの品質問題 203
 スキャンの問題に対処する
 ADF からスキャンしたときに出力
 に縦方向の濃い縞が入る 203
 ADF からスキャンするときに画像
 がぎざぎざになる 204
 ADF からスキャンするときに文字
 がぎざぎざになる 204
 コピー品質が悪い 203
 スキャナが応答しない 205
 スキャンしてコンピュータに保存で
 きない 200
 スキャンしてネットワークフォルダ
 に保存できない 201
 スキャンジョブが失敗しまし
 た 202

スキャンに時間がかかりすぎ
 る 204
 スキャンによってコンピュータがフ
 リーズする 204
 文書や写真の一部分しかコピー
 されない 202
 スリープモード
 設定 148
 清掃
 ビックタイヤ 144
 設定ファイルをインポートする
 内蔵 Web サーバーを使用す
 る 40
 設定ファイルをエクスポートする
 内蔵 Web サーバーを使用す
 る 40
 節電モード
 設定 148
 セットアップ
 アナログ FAX 20
 セパレータ紙
 挿入 50
 騒音レベル 210
 操作パネル
 使用 10
 操作パネルを使用する 10
 挿入紙を入れる 50

た行

対処、色品質
 印刷が薄く見える 208
 対処、印刷品質
 印刷が薄い 157
 印刷が濃い 152
 印刷が歪む 162
 印刷されない色 159
 印刷にゴーストイメージがあ
 る 154
 印刷の濃さが均一ではない 166
 繰り返し発生する異常 172
 グレースケールまたはカラーの背
 景 155
 白のページ 151
 縦方向の黒い線 169
 縦方向の白い線 171
 単色または黒の画像 163
 トナーが簡単にはがれ落ち
 る 165
 白紙ページ 151
 まだらな印刷やドット 160
 文字または画像が切り取られ
 る 164

歪んだ印刷 162
用紙が巻いてしまう 161
横方向の黒い線 167
横方向の白い線 170
正しくないマージン 156
タッチ画面を清掃する 141
タッチスクリーン
 清掃 141
縦方向の黒い線 169
縦方向の白い線 171
単色 163
着信識別サービス、FAX
 有効化 25
着信識別サービスへの接続 25
丁合印刷する 53
通知 210, 211, 212, 213, 214
ディスプレイのキーボード
 言語を変更する 10
手差しフィーダー
 交換 130
 用紙をセット 37
手差しフィーダーでの紙詰まり 189
電源コードソケット 17
ドア B 内の紙詰まり 189
ドキュメント、印刷
 コンピュータから 46
トナーの濃さ
 調整 51
トナーの濃さを調整する 51
トナーの節約 53
トラブルシューティング、E メール
 E メールを送信できない 196
トレイ
 交換 130
 設置 18
 用紙をセット 34
 リンク 38
 リンク解除 38
トレイのリンク 38
トレイのリンク解除 38
トレイを取り付ける 18

な行

内蔵 Web サーバーを開けない 179
内蔵オプション、追加
 プリントドライバ 41
内蔵オプションを追加する
 プリントドライバ 41
夏時間
 設定 26

夏時間を設定する 26
二酸化炭素排出量に関する通知 210, 213, 214
ネットワーク設定ページ
 印刷 44
ネットワーク設定ページを印刷する 44
ネットワークフォルダ
 スキャン 62

は行

廃トナーボトル
 交換 129
 注文 126
白紙または白のページ 151
ハードウェアオプション
 トレイ 18
ハードウェアオプション、追加
 プリントドライバ 41
ハードウェアオプションを追加する
 プリントドライバ 41
ピックアップ
 交換 133
 清掃 144
ピックアップを清掃する 144
日付/時刻
 FAX 設定 26
標準排紙トレイ内の紙詰まり 187
ファイルの種類
 サポート 48
ファームウェア、更新 40
ファームウェアを更新する 40
封筒
 用紙をセット 37
フォルダを作成する
 ブックマーク用 19
フォントサンプルリスト
 印刷 50
フォントサンプルリストを印刷する 50
不揮発性メモリ 45
 消去 45
複数のページをコピーする
 1 枚の用紙へ 53
複数部をソートする 53
部単位印刷が動作しない 193
ブックマーク
 作成 19
 フォルダを作成する 19
ブックマークを作成する 19
プッシュボタン方式 42
部品と消耗品の状況を確認する 125
部品の状態
 確認 125
部品を交換する
 ADF 区切りパッド 138
 ADFトレイ 131
 手差しフィーダー 130
トレイ 130
 ピックタイヤ 133
ブラックイメージ 163
フラッシュドライブ
 印刷 47
 スキャン 63
 サポート 48
フラッシュドライブから印刷する 47
フラッシュメモリを読み取れない
 問題に対処する、印刷 178
プリンタ
 搬送 149
プリンタが応答していない 177
プリンタ構成 9
プリンタ周辺の温度 16, 211
プリンタ周辺の湿度 211
プリンタ周辺のスペース 16
プリンタ設定
 工場出荷状態に復元する 45
プリンタソフトウェア
 設置 38
プリンタソフトウェアをインストールする 38
プリンタディスプレイ
 明るさの調整 148
プリンタディスプレイの明るさを調整する 148
プリンタの状況 11
プリンタの清掃 141
プリンタの設置場所
 選択 16
プリンタの設置場所を選択する 16
プリンタの部品
 清掃 141
プリンタポート 17
プリンタメーカー以外の消耗品 180
プリンタメッセージ
 カートリッジを交換してください。プリンタの地域設定が一致しません 180
プリンタメーカー以外の消耗品 180
プリンタメニュー 65

- プリンタメモリ
 - 消去 45
- プリンタメモリを消去する 45
- プリンタを Wi-Fi に接続できない 180
- プリンタを移動する 148
- プリンタを接続する
 - ワイヤレスネットワークに 41
- プリンタを着信音に割り当てる 25
- プリンタを搬送する 149
- プリントカートリッジ
 - 交換 126
 - 注文 126
- プリントドライバ
 - 設置 38
 - ハードウェアオプション、追加 41
- プリントドライバをインストールする 38
- プレプリント用紙
 - 選択 13
- ホーム画面
 - カスタマイズ 10
- ホーム画面のアイコン
 - 表示 10
- 保留ジョブ 48
 - 印刷 49
- 保留ドキュメントが印刷されない 176
- ま行**
- まだらな印刷 160
- 迷惑 FAX
 - ブロック 59
- 迷惑 FAX のブロック 59
- メニュー
 - 802.1x 115
 - EP - BB 124
 - E メール初期値設定 96
 - E メール設定 95
 - FAX 123
 - FAX サーバー設定 92
 - FAX 設定 86
 - FAX モード 86
 - FTP 初期値設定 99
 - HTTP/FTP の設定 116
 - IPSec 114
 - LPD 設定 116
 - PCL 80
 - PostScript 79
 - SNMP 113
 - TCP/IP 111
 - USB 117
- USB デバイスのスケジュール 120
- wifi ダイレクト 109
- イーサネット 110
- 一時データファイルの消去 121
- 印刷 122
 - 印刷品質 78
 - エコモード 67
 - 遠隔操作パネル 68
- 外部ネットワークアクセスの制限 118
- カスタムスキャンサイズ 83
- 画像 81
- 基本設定 66
- 工場出荷状態に復元 72
- このプリンタについて 76
- コピー初期設定 84
- コンフィデンシャル印刷設定 120
- 証明書管理 120
- ショートカット 123
- 設定メニュー 72
- セットアップ 78
- その他 122
- 通知 68
- デバイス 122
- 電源管理 71
- トレイ構成設定 82
- ネットワーク 123
- ネットワークの概要 106
- パブリック 118
- フラッシュドライブ印刷 105
- フラッシュドライブスキャン 102
- ホーム画面アイコンの表示 76
- 未使用時の消去 76
- メーター確認 124
- メニュー設定ページ 122
- 問題に対処する 123
- ユニバーサル設定 82
- 用紙の種類 83
- レイアウト 76
- ローカルアカウント 119
- ログイン制限 120
- ワイヤレス 107
- メニュー設定ページ
 - 印刷 44
- メモリ
 - プリンタに取り付けられたタイプ 45
- モバイルデバイス
 - 印刷 46, 47
 - プリンタに接続する 43
- モバイルデバイスを接続する
 - プリンタに 43
- 問題に対処する
 - [SMTP サーバーが設定されていません]エラー 195
 - カラー印刷についてのよくある質問 206
 - 内蔵 Web サーバーを開けない 179
 - プリンタが応答していない 177
 - プリンタを Wi-Fi に接続できない 180
- 問題に対処する、FAX
 - FAX 送付状ページに情報が無い 199
 - アナログ FAX を使用して FAX を送受信できない 197
 - アナログ FAX を使用して FAX を送信できない 198
 - アナログ FAX を使用して FAX を送信できるが受信できない 198
 - 印刷品質が良くない 199
 - コンピュータから FAX 送付状ページを送信できない 199
 - 発信者 ID が表示されない 196
- 問題に対処する、印刷
 - 印刷が遅い 174
 - 印刷時に封筒の封が閉じられる 193
 - 印刷ジョブが印刷されない 173
 - 紙詰まりが発生したページが再印刷されない 195
 - コンフィデンシャルドキュメントおよびその他の保留ドキュメントが印刷されない 176
 - ジョブが正しくないトレイから印刷される 176
 - ジョブが正しくない用紙で印刷される 176
 - 正しくないマージン 156
 - トレイのリンクが動作しない 194
 - 頻繁な紙詰まり 194
 - 部単位印刷が動作しない 193
- 問題に対処する、コピー
 - コピー品質が悪い 203
 - スキャナが応答しない 205
 - スキャナが閉じない 204
 - 文書や写真の一部分しかコピーされない 202
- 問題に対処する、スキャン
 - ADF からスキャンしたときに出力に縦方向の濃い縞が入る 203

ADF からスキャンするときに画像
がぎざぎざになる 204
ADF からスキャンするときに文字
がぎざぎざになる 204
コピー品質が悪い 203
スキャナが応答しない 205
スキャナが閉じない 204
スキャンしてコンピュータに保存で
きない 200
スキャンしてネットワークフォルダ
に保存できない 201
スキャンジョブが失敗しまし
た 202
文書や写真の一部分しかコピー
されない 202

や行

ユニバーサル用紙サイズ
設定 34
ユニバーサル用紙サイズを設定す
る 34
用紙
使用できない 12
選択 11
プレプリント用紙 13
ユニバーサルサイズ設定 34
レターヘッド 13
用紙ガイドライン 11
用紙サイズ
サポート 13
用紙サイズを設定する 34
用紙節約 53
用紙タイプ
サポート 15
用紙タイプを設定する 34
用紙特性 11
用紙の重量
サポート 15
用紙をトレイにセットする 34
用紙を保管する 12
横方向の黒い線 167
横方向の白い線 170

ら行

両面コピー 53
留守番電話
セットアップ 22
レターヘッド
コピー 52
選択 13
用紙をセット 37

レポート
プリンタ使用方法 125
プリンタの状況 125
レポートを表示する 125

わ行

ワイヤレスネットワーク 41
Wi-Fi Protected Setup 42
プリンタに接続する 41
ワイヤレスネットワークに接続する
PIN 方式を使用する 42
プッシュボタン方式を使用す
る 42